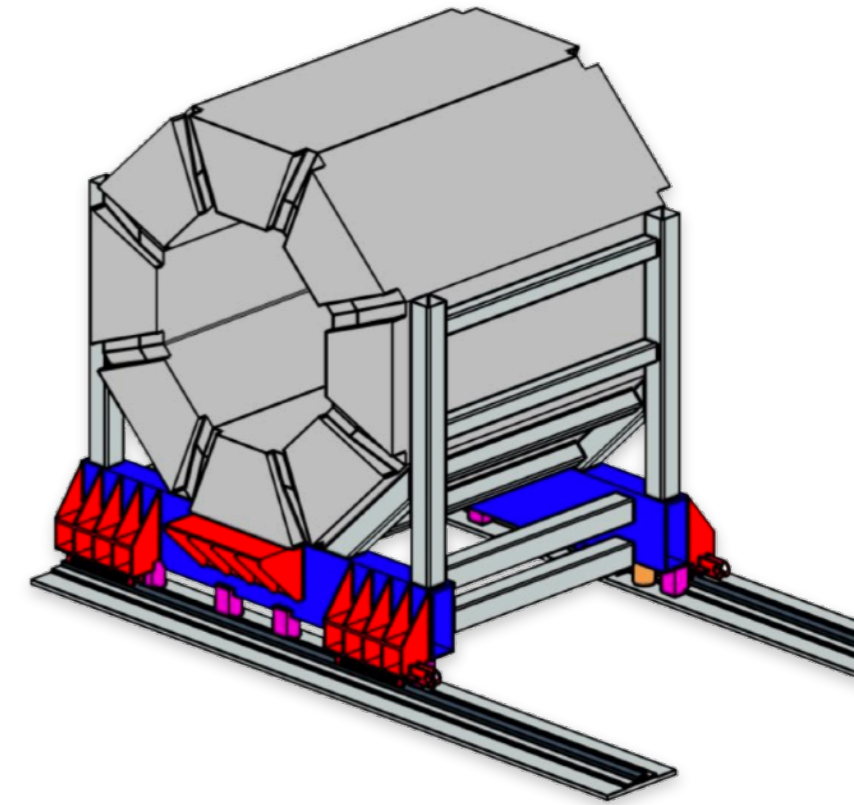
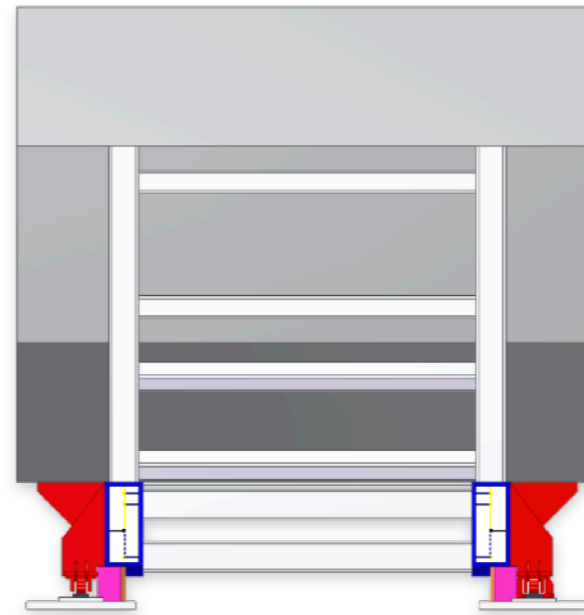
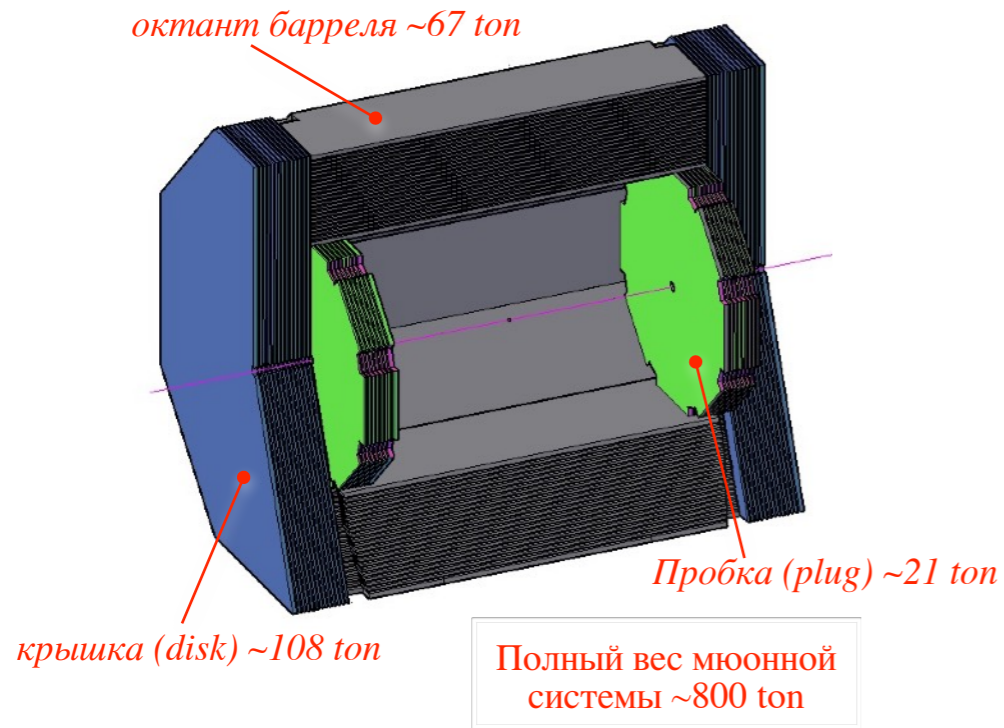
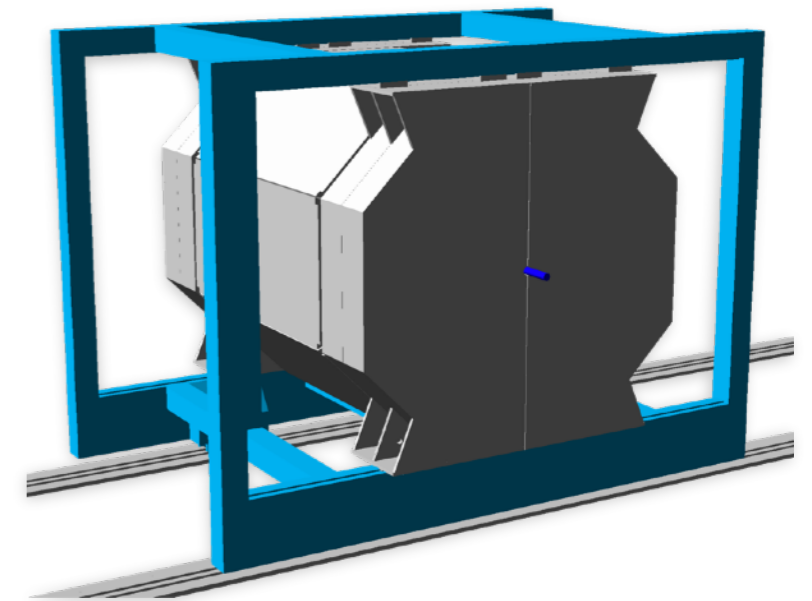
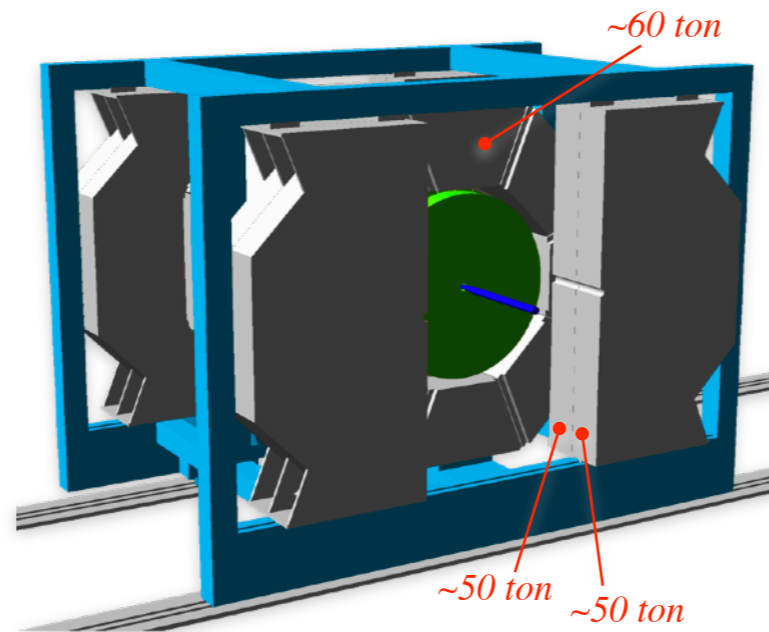
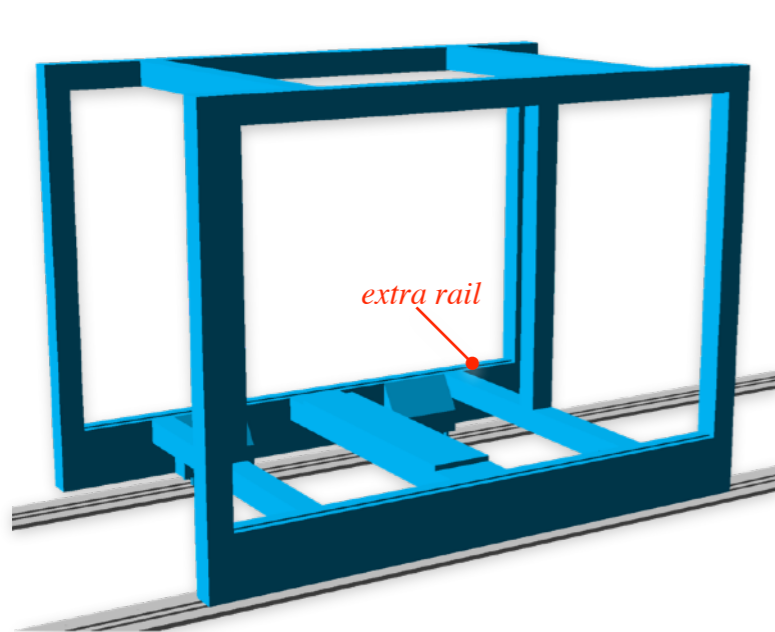


**Current** version of lodgement (spring 2020). End-cap of RS is divided into disk and plug



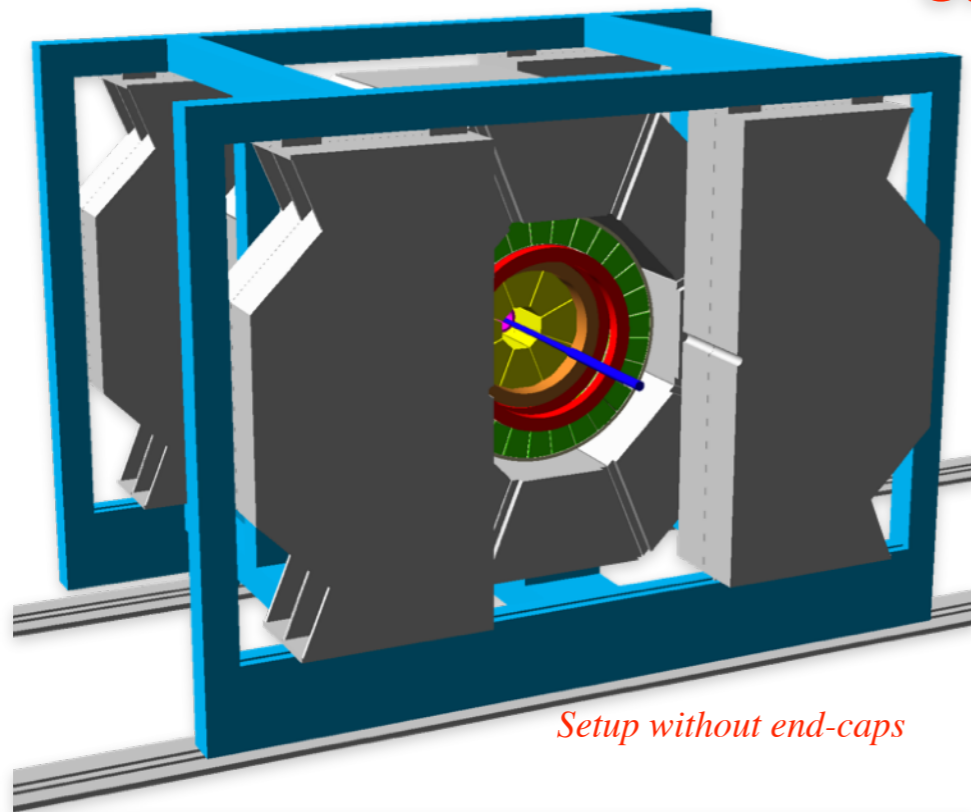
**Proposed** version of lodgement. End-cap of RS is segmented into 4 identical parts



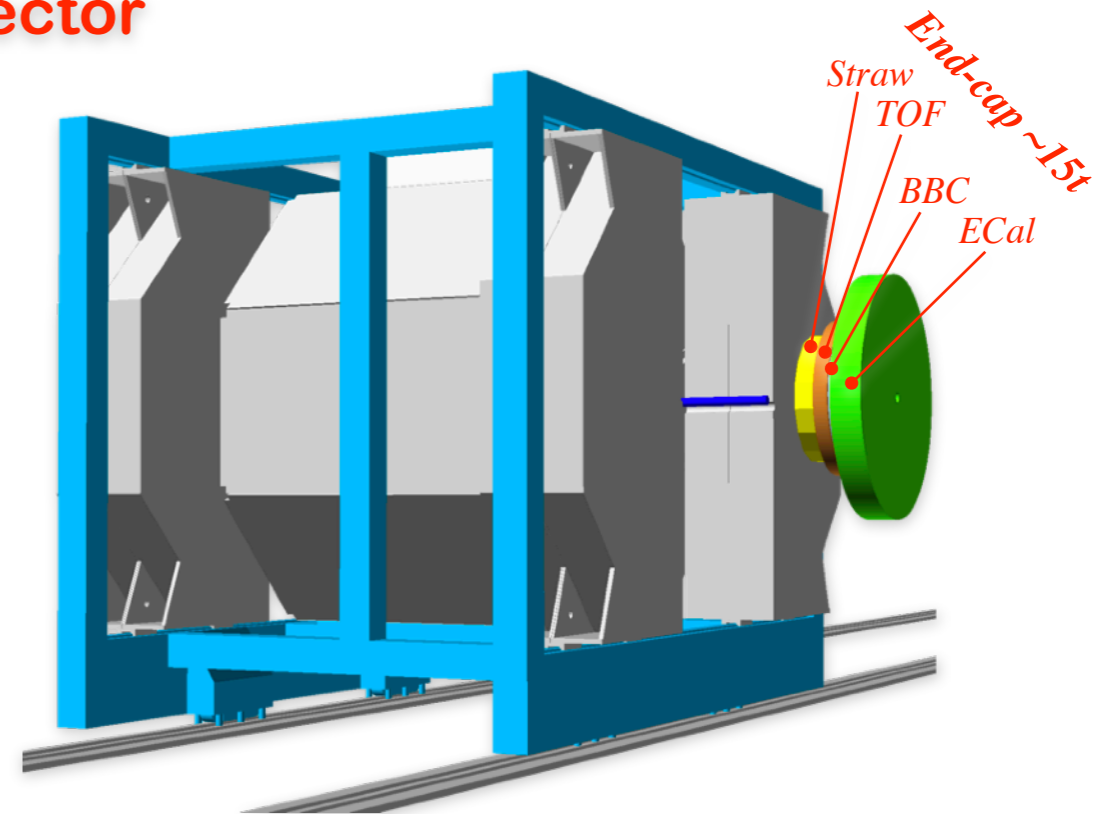
## MPD hall



## SPD detector



*Setup without end-caps*





## Аргументы в пользу раздвижных end-caps

- *Безопасность* ионопровода
  - End-caps устанавливаются *после* установки ионопровода
  - *Нет запасного ионопровода*. В случае повреждения ионопровода при монтаже end-caps, остановка на год
  - Для установки пробки и крышки *требуется спец. оснастка + кран*.
    - Сложная и долгая процедура. Требуется поддержка ионопровода
- В случае раздвижных end-caps
  - Спец. оснастка *не требуется* в процессе эксплуатации, только при монтаже
  - *Быстрый* доступ к центральной части SPD
  - *Не надо отключать коммуникации* при открытии end-caps
  - Более *равномерное распределение веса* вдоль продольных балок ложементов (вдоль рельс)
  - Не требуется дополнительный 3-й рельс в зале
  - Два end-caps собирается из 8-х *идентичных элементов* -> проще/дешевле для производства