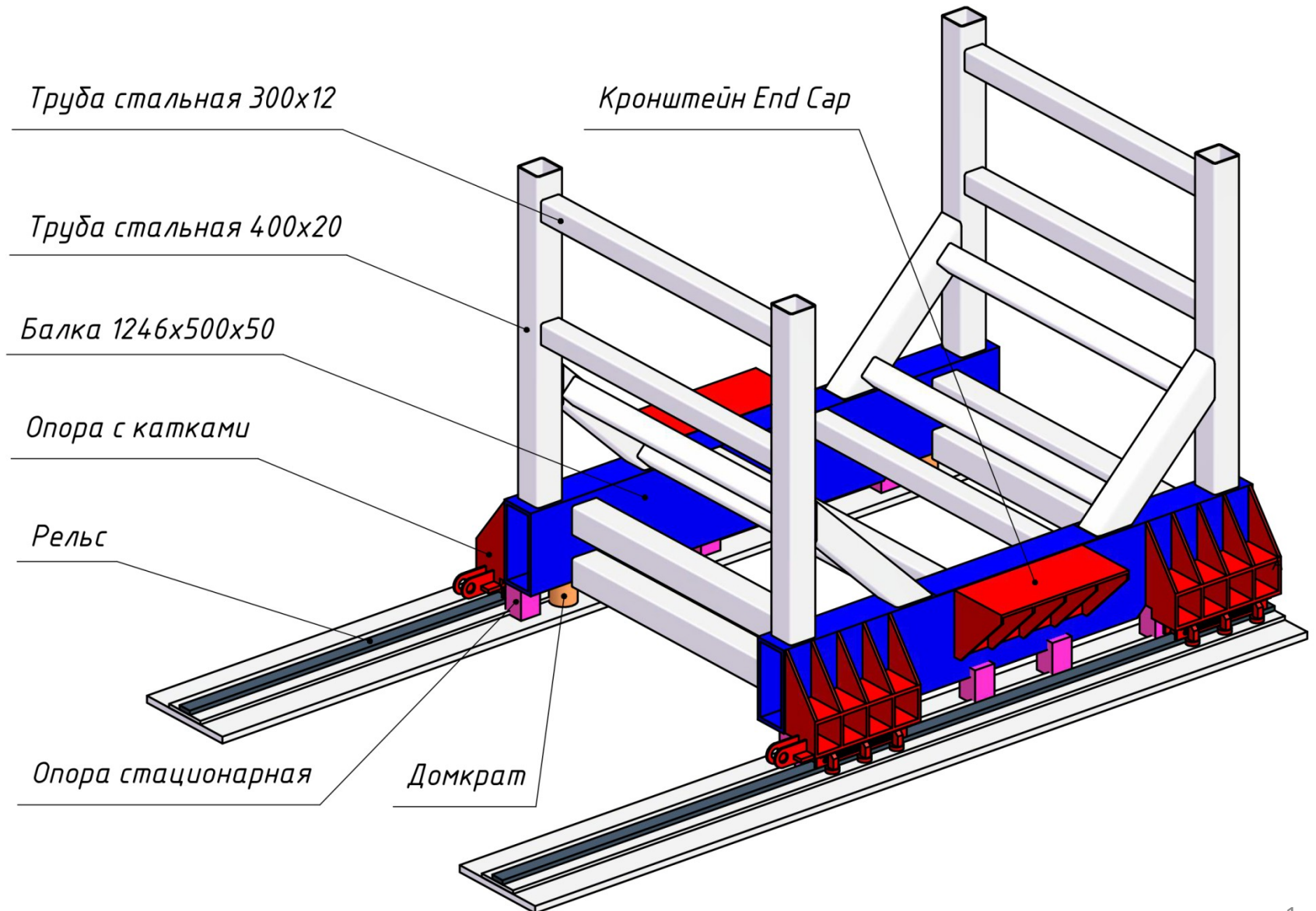
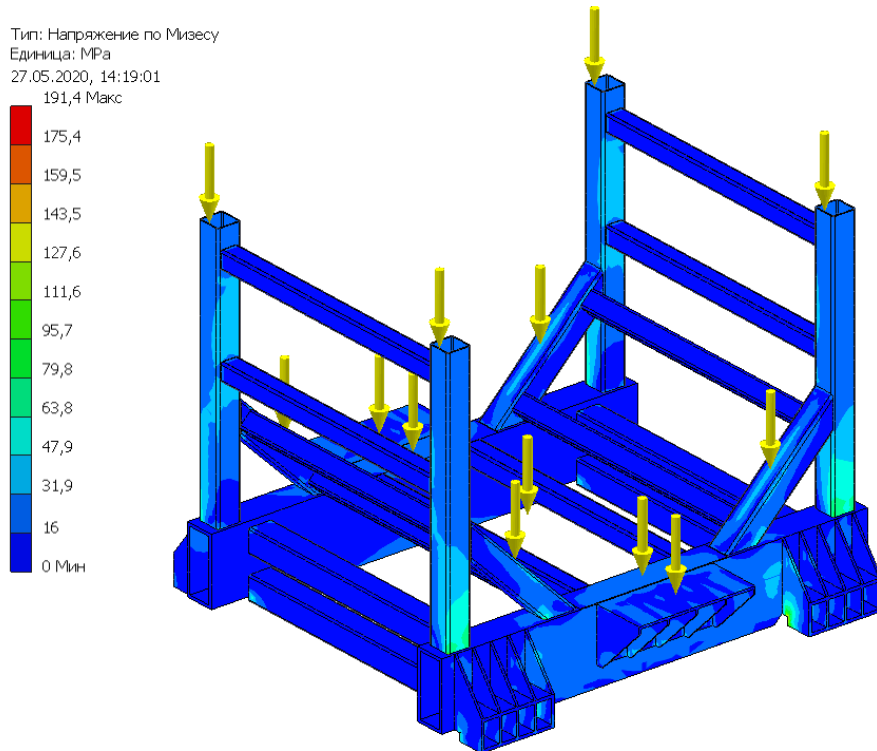


General view may 2020

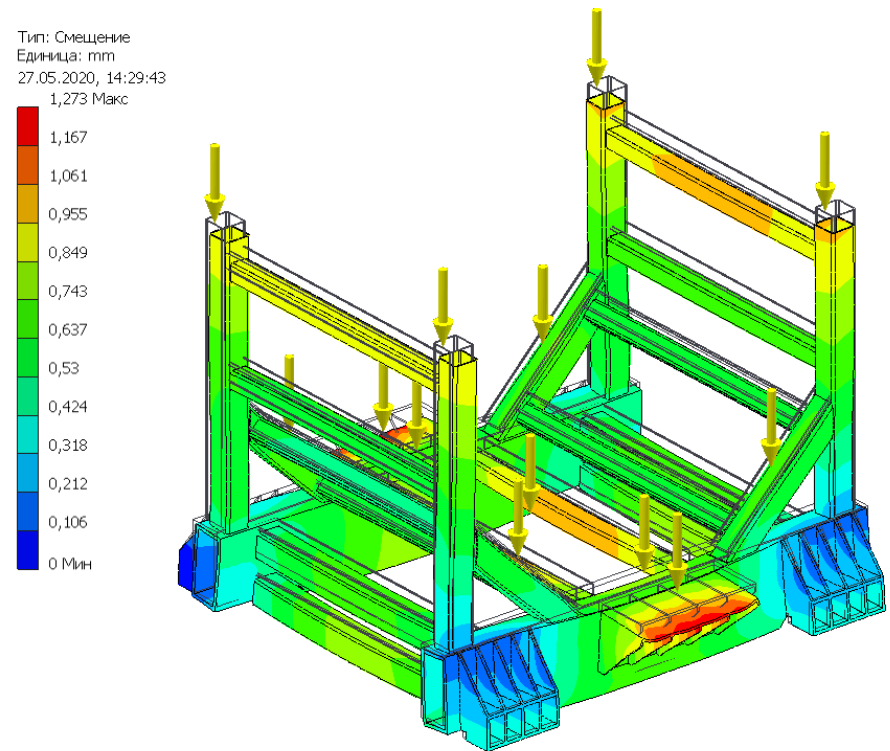


Preliminary calculations may 2020

Mises stress, MPa:
general – 96 max; local – 191 max



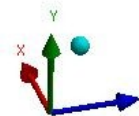
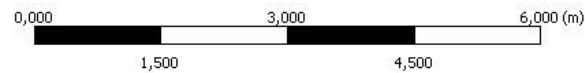
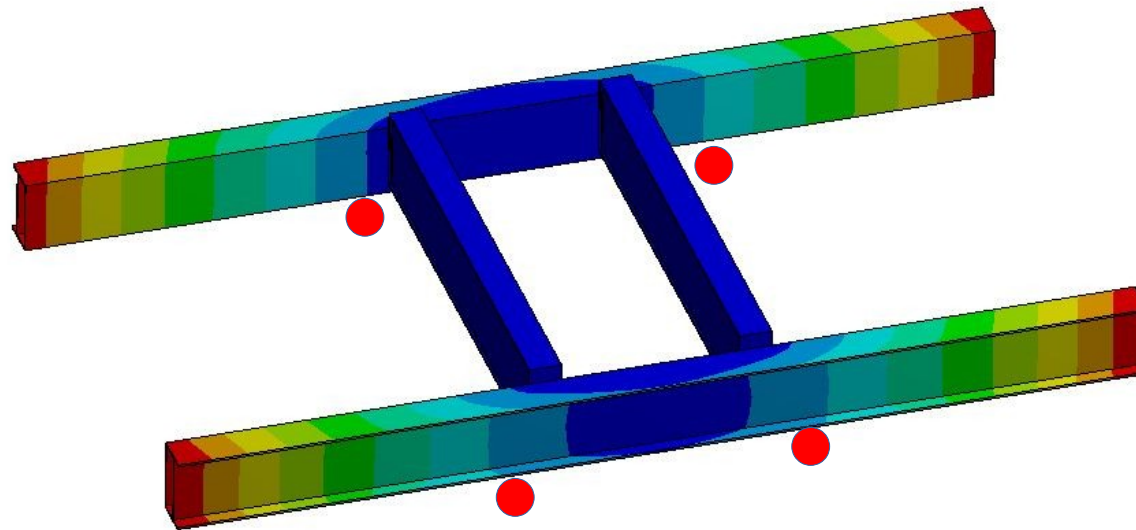
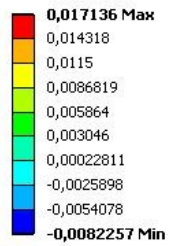
Deformations, mm:
bases – 1 max; local – 1,2 max



Preliminary calculations

Deformations, mm:
Bases – 8,2 max

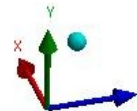
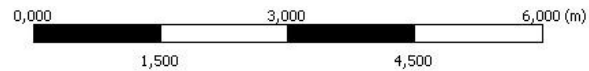
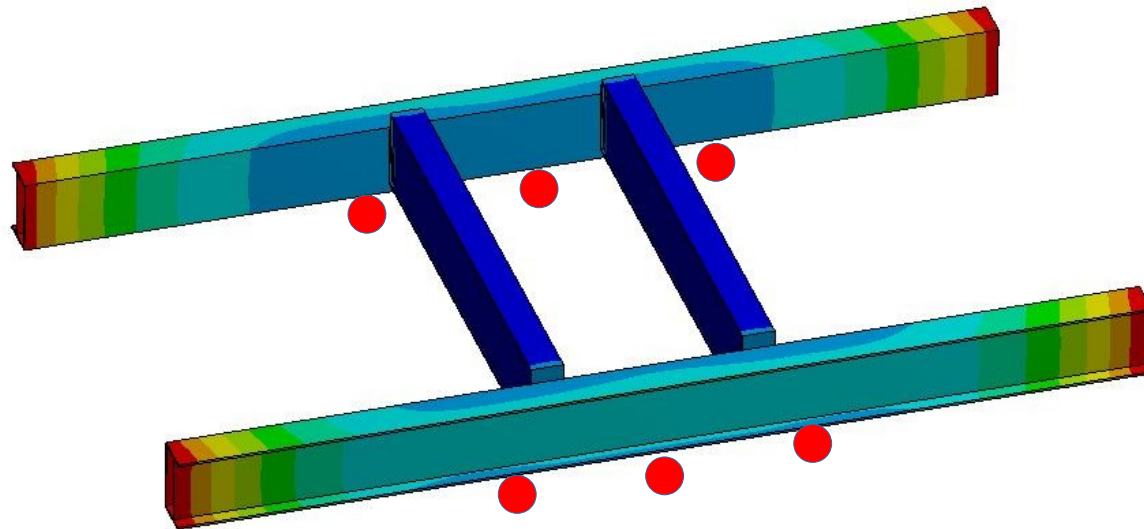
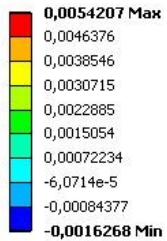
A: Static Structural
Directional Deformation
Type: Directional Deformation(Y Axis)
Unit: m
Global Coordinate System
Time: 1
18.02.2021 9:39



Preliminary calculations

Deformations, mm:
Bases – 1,6 max
Reinforced beams base – 0,45 max

A: Static Structural
Directional Deformation
Type: Directional Deformation(Y Axis)
Unit: m
Global Coordinate System
Time: 1
18.02.2021 9:37



FLOOR LOADS - MPD EXPERIENCE FOR SPD

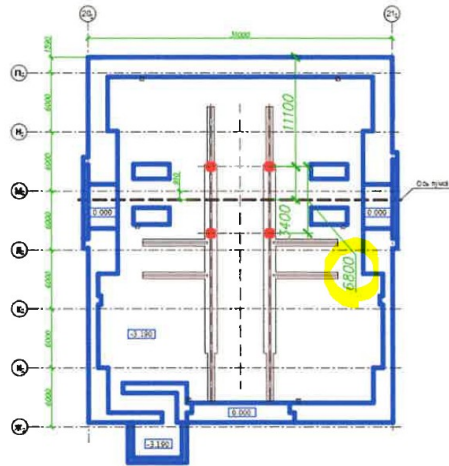
may 2020

Оценка несущей способности прямка SPD Hall 2019
(расчет ЗАО «Комета»)

Теоретическая масса механических систем
SPD, тонн (27.05.2020)

максимальное нормативное значение нагрузки от детектора при существующем армировании - 1500т. При этой нагрузке в одном конечном элементе требуется на 16,7% больше нижней арматуры по оси Y, чем фактически установленная. В остальных элементах недостатка в армировании, вызванном нагрузкой от детектора нет, или она не значительна.

Схемы приложения нагрузки и поле армирования см. рисунки 24, 25, 26.



Ложемент	SPD	MPD
Опорная часть	50	74
Система перемещения	5	5
Итого:	55	79

Надстройка с оборудованием	SPD	MPD
Каркас	10	10
Оборудование	20	20
Итого:	30	30

Стойка с оборудованием	SPD	MPD
Каркас	50	50
Оборудование	50	50
Итого:	100	100

Тележки Endcup	SPD	MPD
Тележка 1+1	50+50	30+30
Итого:	100	60

	SPD	MPD
Итого:	285	269

Ложемент + С. перемещения + Надстройка		
Итого:	85	109

THANK YOU for your attention!