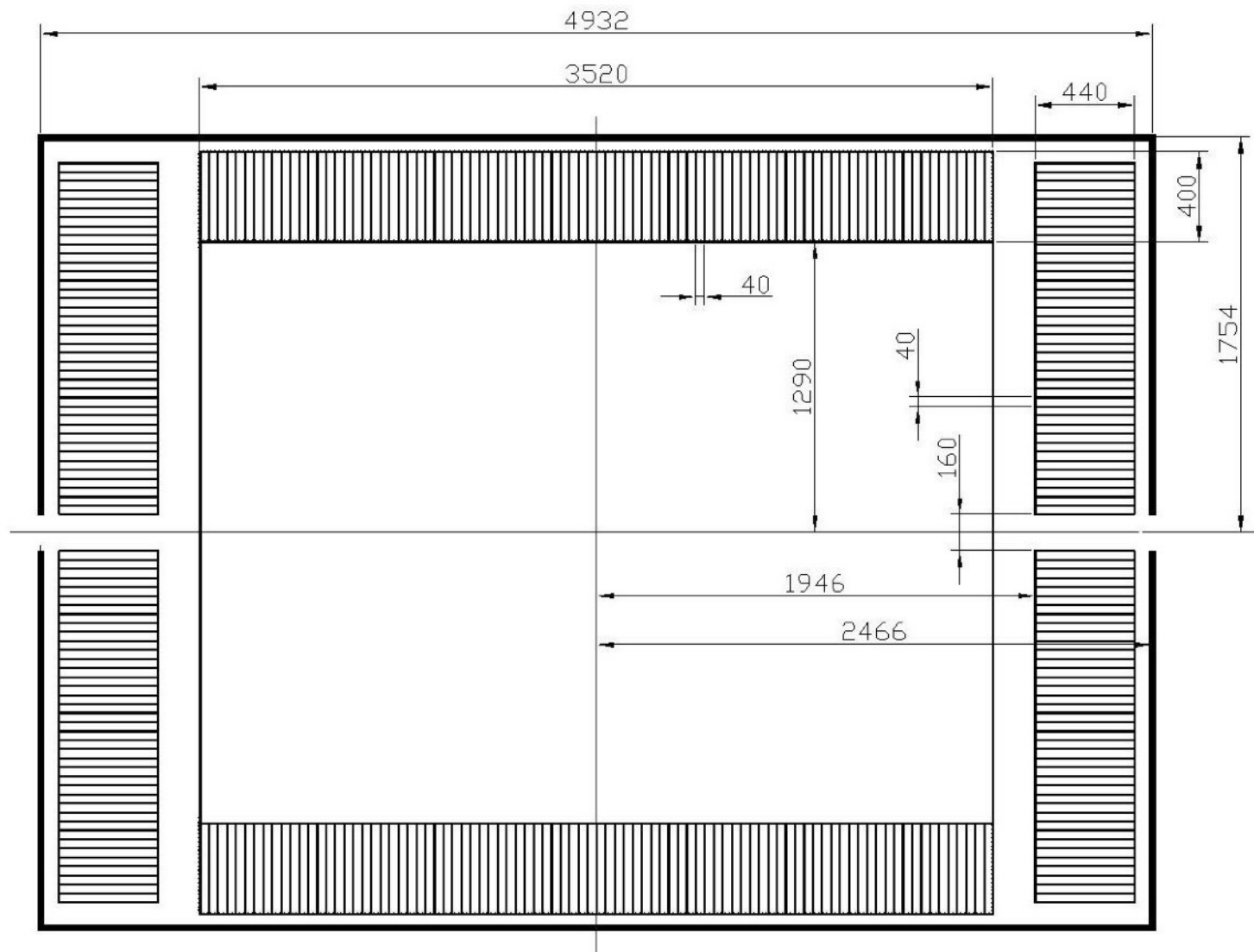


# SPD ECAL Module

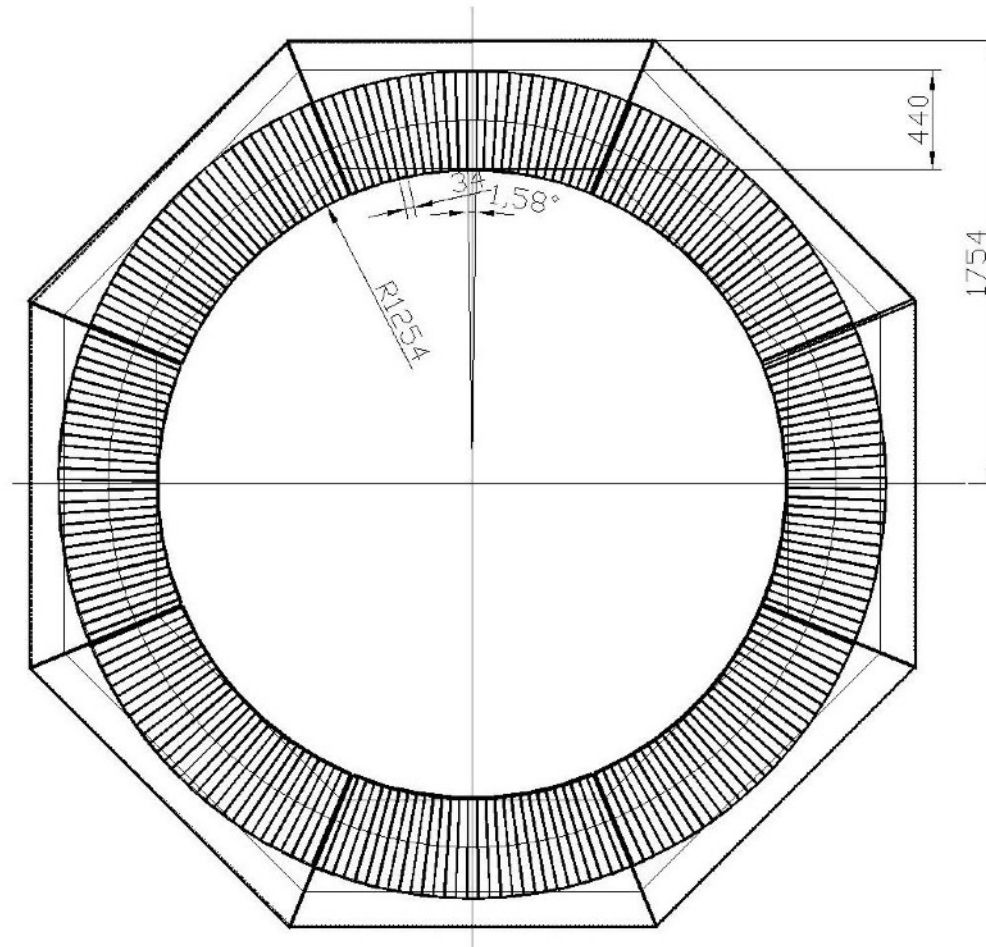
Калориметр размещен внутри мюонной системы, которая представляет собой жесткий контур установки. Барельная часть мюонной системы выполняется в виде восьмиугольных секторов из черной стали, выполняющей роль магнит провода и является поддержкой для всех детекторов внутри ее. Торцевые части калориметра выполнены в виде диска с диаметром, равному внешнему диаметру бареля. Блочная схема установки показана на рис.1.

Рама калориметра по внутреннему контуру повторяет восьмиугольную форму мюонной системы. Она опирается на внутреннюю часть мюонной системы, а также крепится к нему. В целом геометрия калориметра имеет по углу  $\phi$  (поперек оси пучка) круговую симметрию, поэтому она не обязательно должна иметь восьмиугольную форму. В данной проработке барель калориметр имеет форму цилиндра, помещенный в восьмиугольную раму.

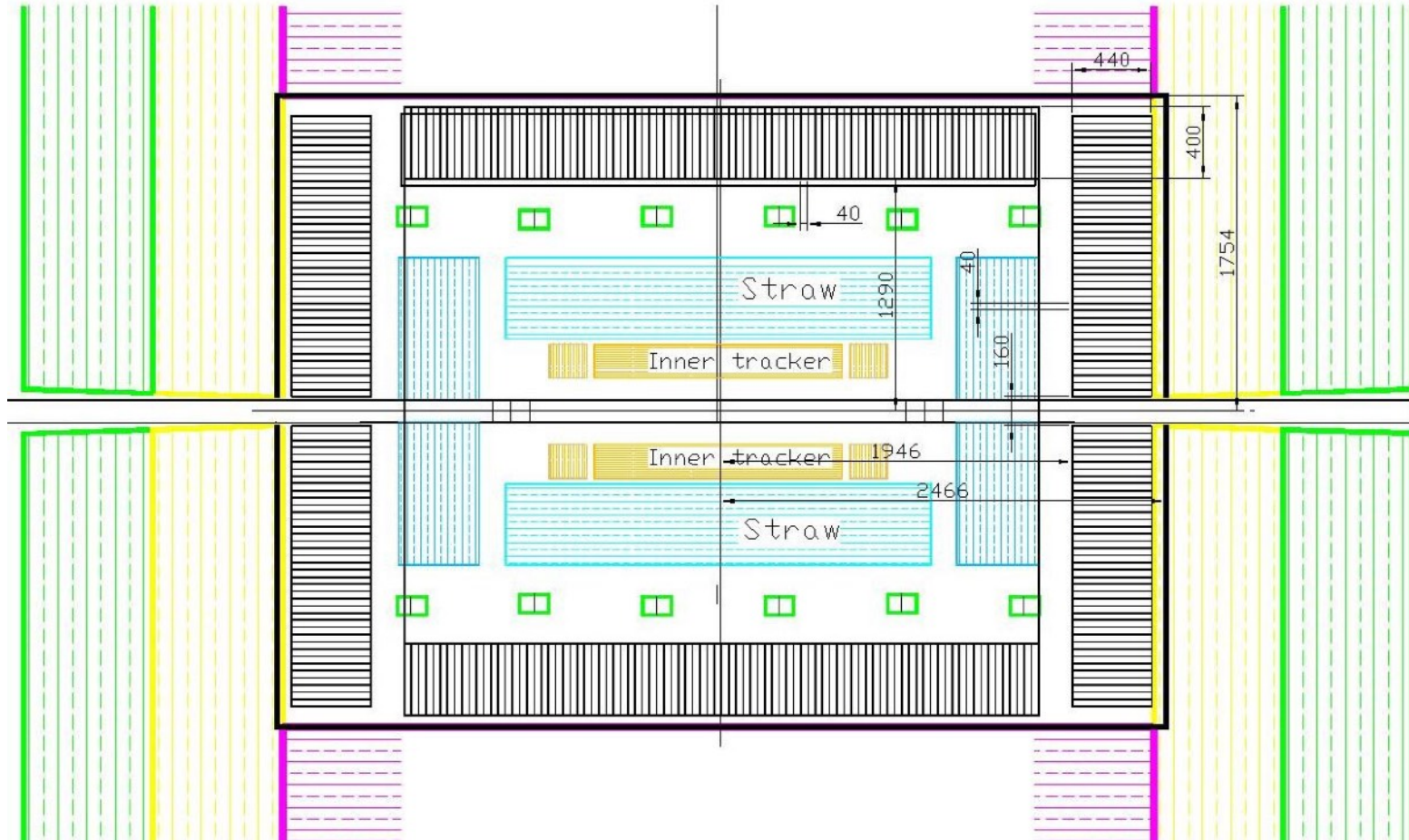
Блочная схема установки показана на рис.1.



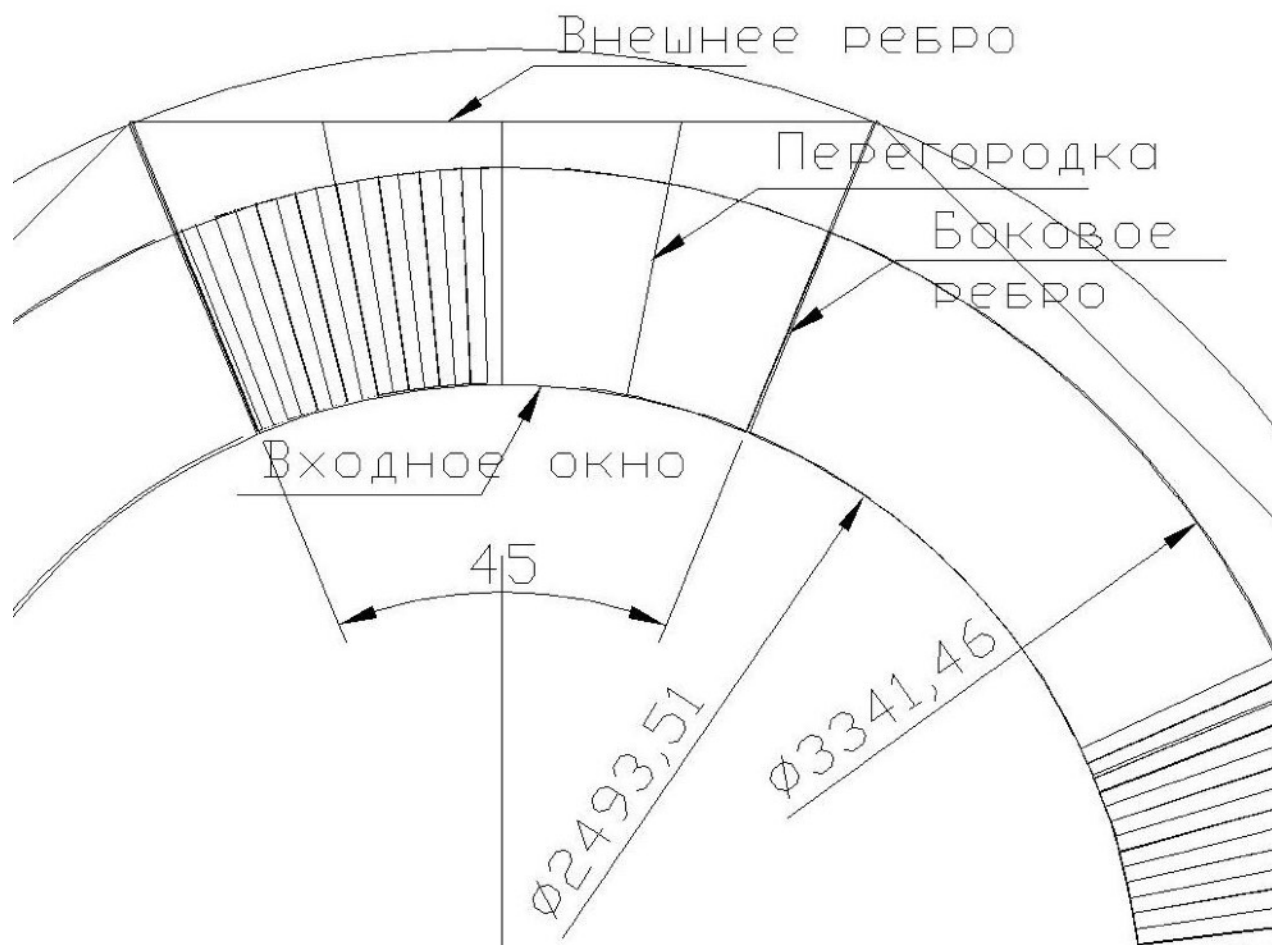
# Барель , вид с торца



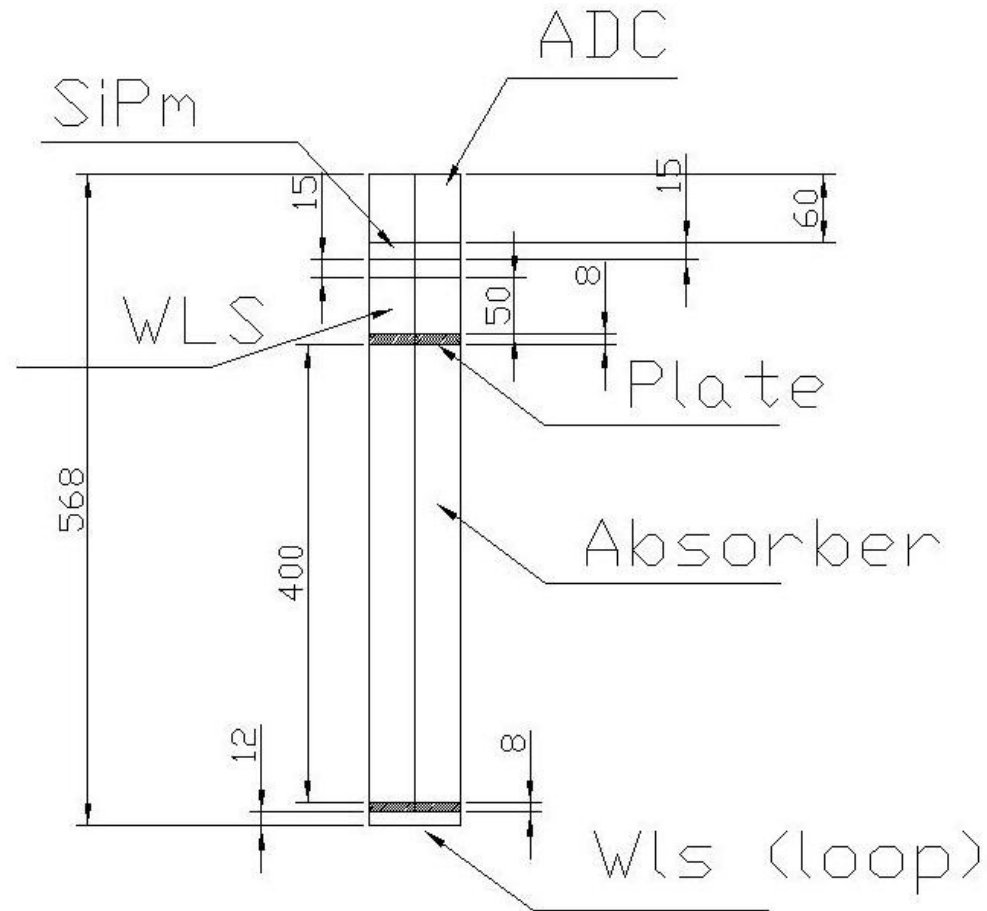
# ECAL внутри RS



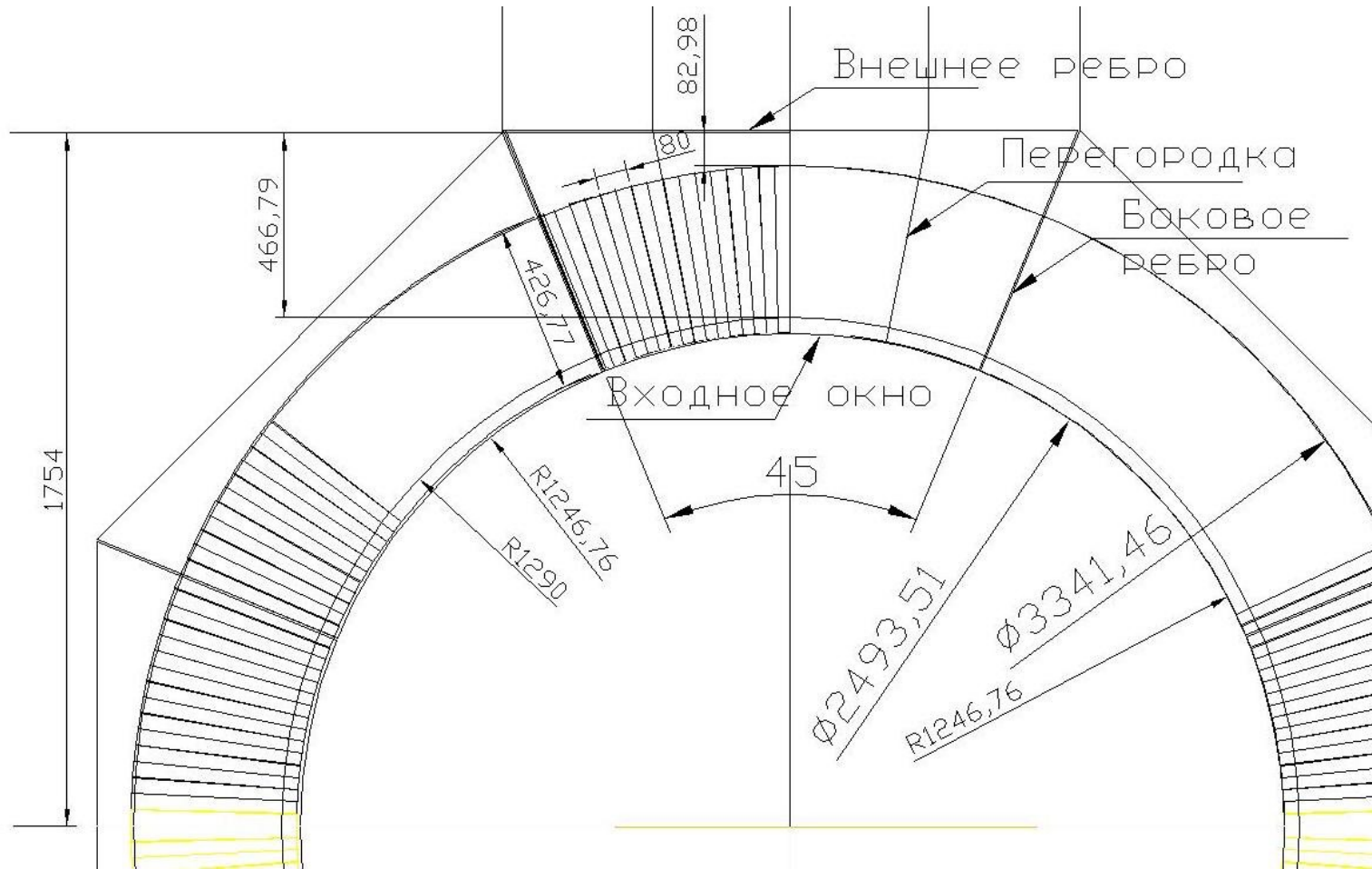
# Сектор



# Module design



# SPD CDR 2020 Dim



# SPD 2021 ???

