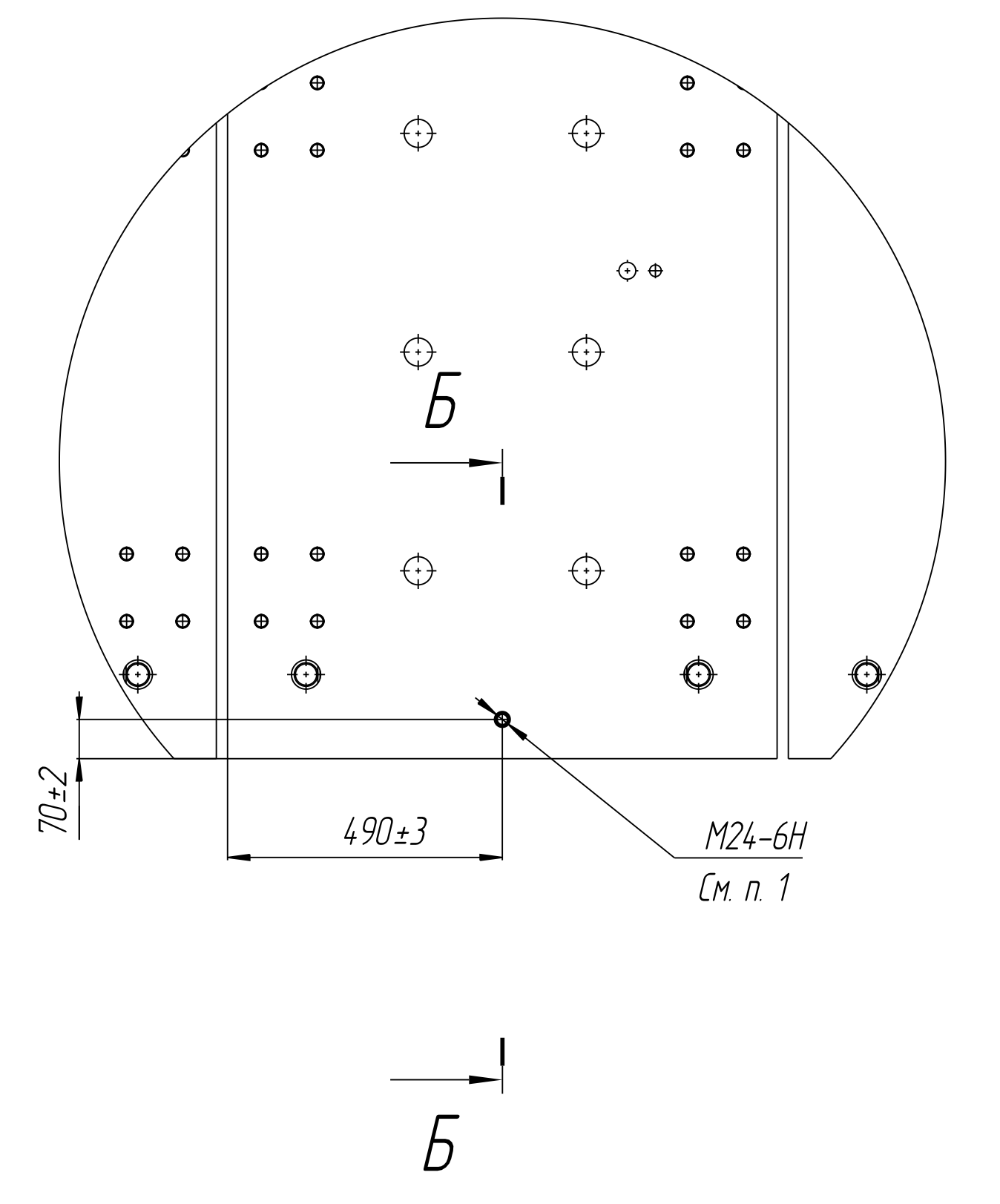


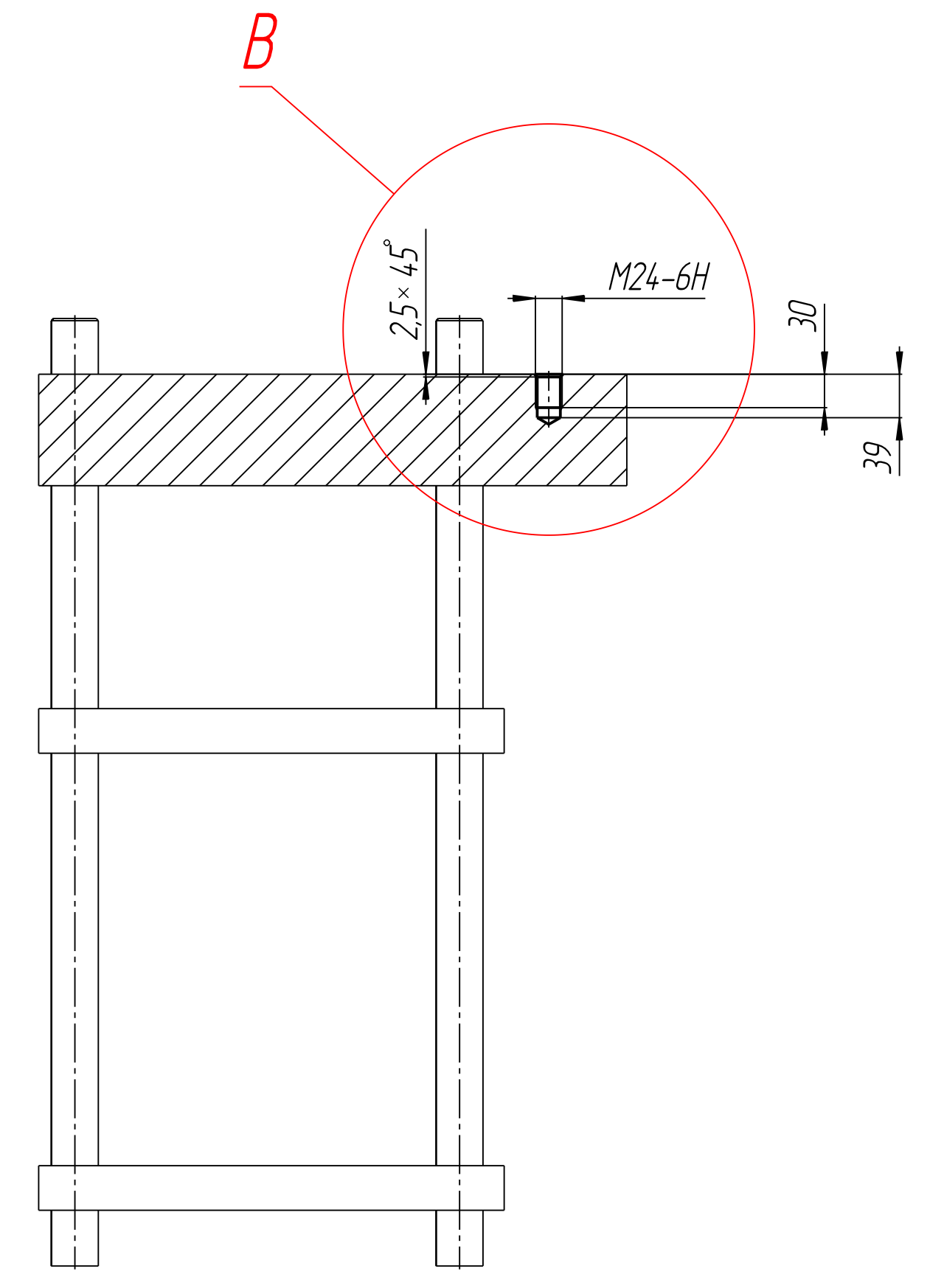
A(1.10)

Детали поз. 1, 2 и 3 не показаны
36 мест

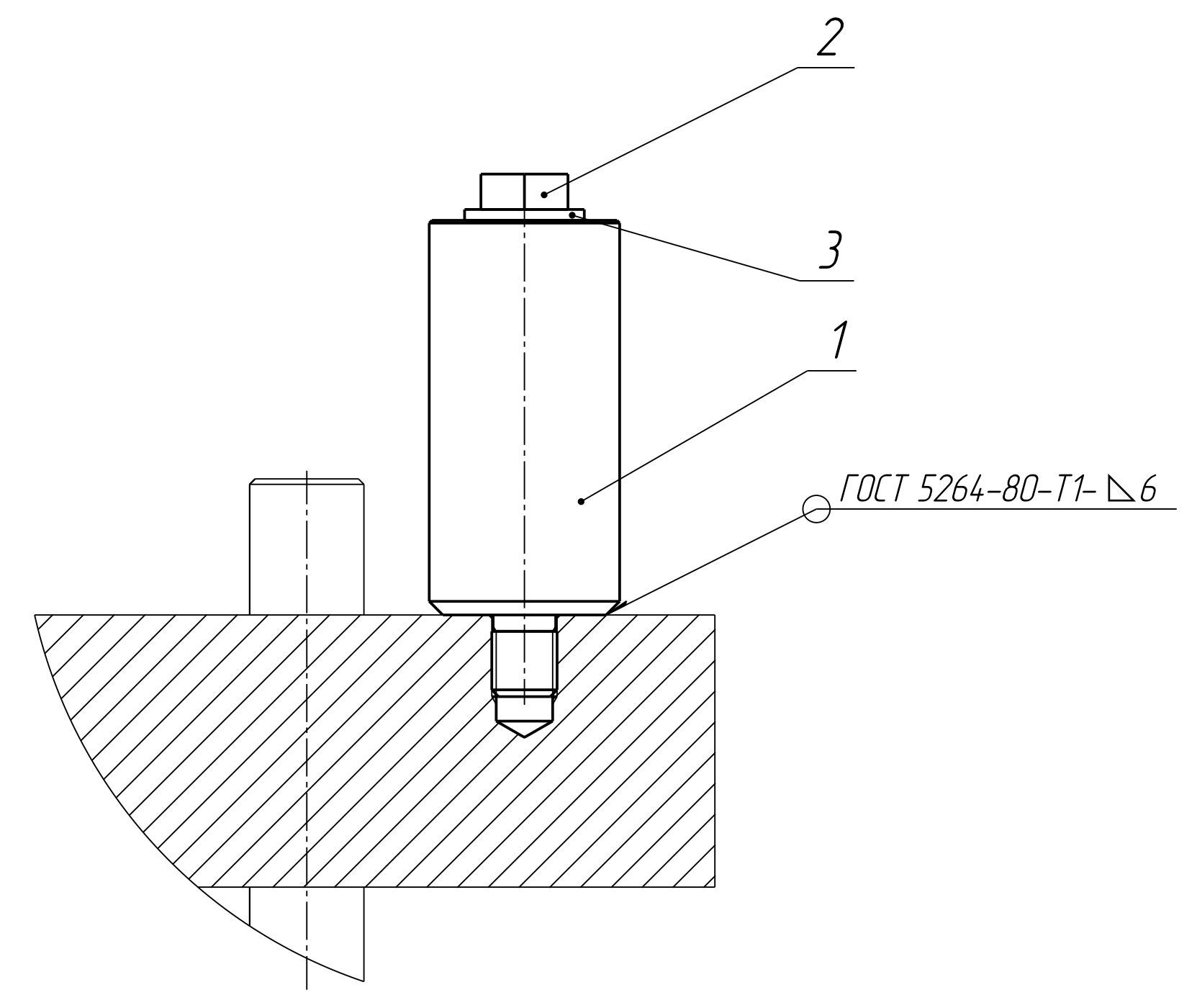


Б-Б(1.5)

Детали поз. 1, 2 и 3 не показаны



B(1.2)



Назначение

Данная система заземления предназначена для подключения гибких шин заземления от датчиков и электроники к общему функциональному заземлению.

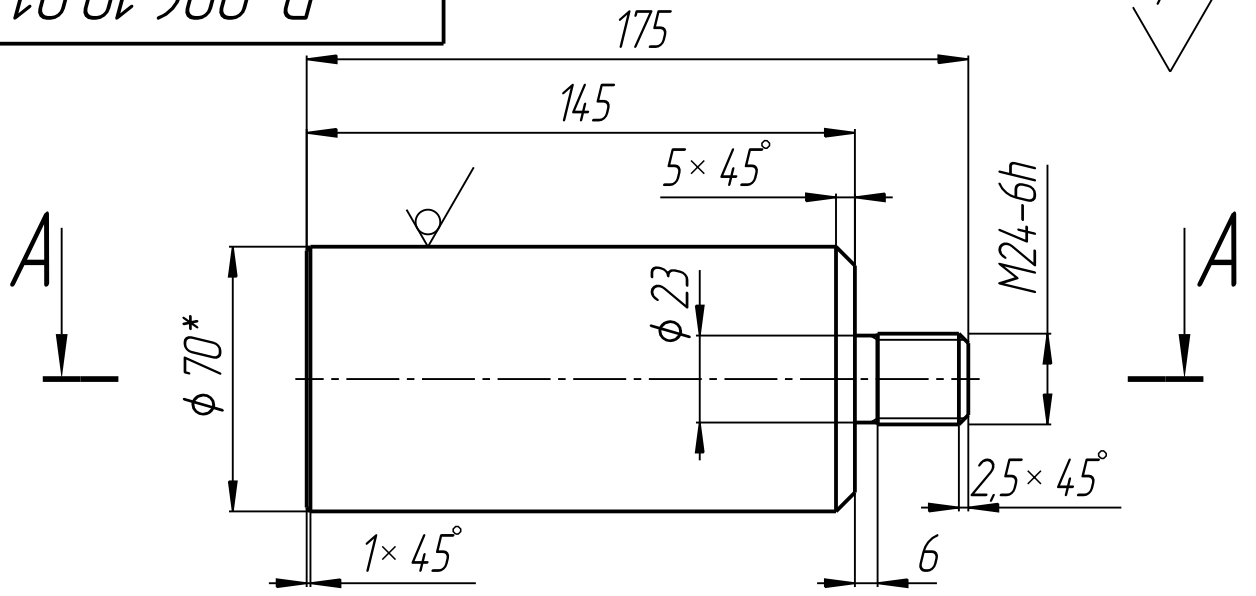
- 1 Сверлить отв. перед монтажом дет поз. 1.
- 2 Зачистить место контакта дет поз. 1 и фундаментной плиты.
- 3 Неуказанные предельные отклонения размеров: отверстий H14, валов h14, остальных ± IT14/2.

P-006.10.00.СБ				Лист	Масса	Масштаб
Заземление внутри здания МРД/SPD				-	-	1:50
Исполн	Топилин Н.В.	Лист	Дата	Лист	Листов	1
Провер	Мельник С.А.	Лист	Дата	Лист	Листов	1

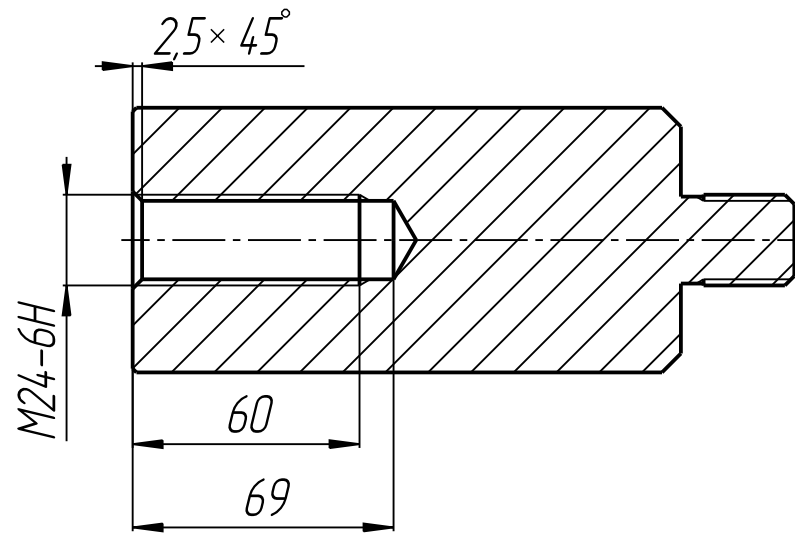
Сторона №
Листов в сборе
Листов в альбоме
Листов в комплекте

P-006.10.01

Ra 6,3



A-A



1. * Размер для справок.
2. Резьба по ГОСТ 24705-81.
3. Срез, недорез резьбы по ГОСТ 10549-80.
4. Неуказанные предельные отклонения размеров: отверстий H14, валов h14, остальных $\pm IT14/2$.

Перв. примен.	Справ. №	Подп. и дата	Взам. инв. №	Инв. № дубл.	Подп. и дата	Инв. № подл.
---------------	----------	--------------	--------------	--------------	--------------	--------------

P-006.10.01				
Изм/Лист	№ докум.	Подп.	Дата	Выходной электрод
Разраб.	Щуцько А.А.			
Пров.	Серочкин Е.В.			
Т.контр.	Балашов И.А.			
И.контр.	Топилин Н.Д.			Круг 70-В1 ГОСТ 2590-2006 СтЗсп ГОСТ 535-88
Утв.	Мовчан С.А.			
		Лист	Масса	Масштаб
			4,272	1:2
		Лист	Листов	1
		КБН№2 КО, ЛФВЗ, ОИЯИ г. Дубна		