







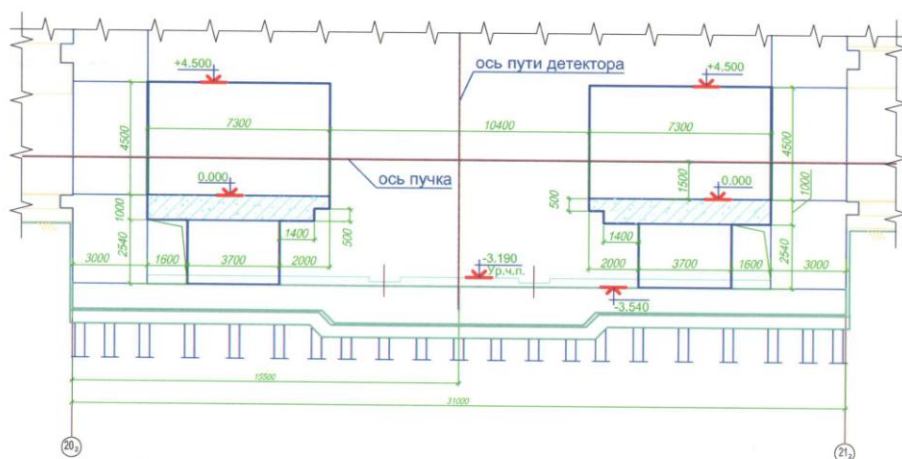








Разрез 1-1



Примечание: см. комплект чертежей 318Б-17-КЖ64

Масштаб 1:200

Согласовано

Подп. и дата  
Ив N подл

Взамен ив N

318Б-17-РББ4

Размещение тяжелоионного коллайдера NICA на площадке ЛФВЭ ОИЯИ в г. Дубне с частичной реконструкцией здания №1

Заказ 318Б

Изм.	Кол. уч.	Лист	№ док.	Подп.	Дата
Разраб.		Карпова			09.2020
Провер.		Делов			09.2020
Н.контр.		Карпова			09.2020
Нач. отд.		Делов			09.2020
ГИП		Кожанов			09.2020

Здание 17  
(павильон SPD)

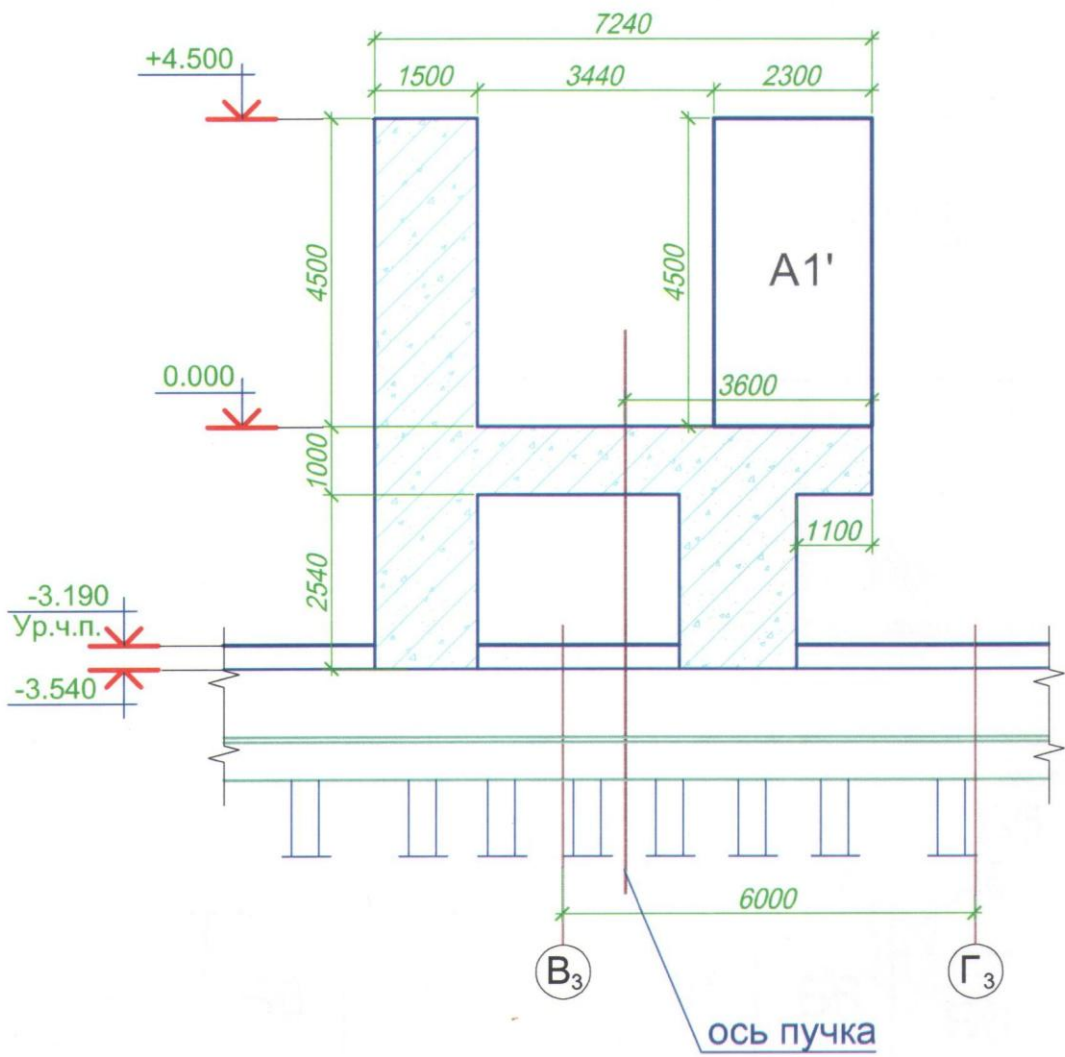
Стадия	Лист	Листов
Р	2	

Схема раскладки бетонных блоков  
сборно/разборной биологической защиты  
рабочих площадок павильона SPD  
м/о осями К<sub>2</sub>-П<sub>2</sub>, 20<sub>2</sub>-21<sub>2</sub>

ЗАО "КОМЕТА"

Формат А4

Разрез 2 - 2



Согласовано

Примечание: см. комплект чертежей 318Б-17-КЖ64

Масштаб 1:100

318Б-17-РББ4

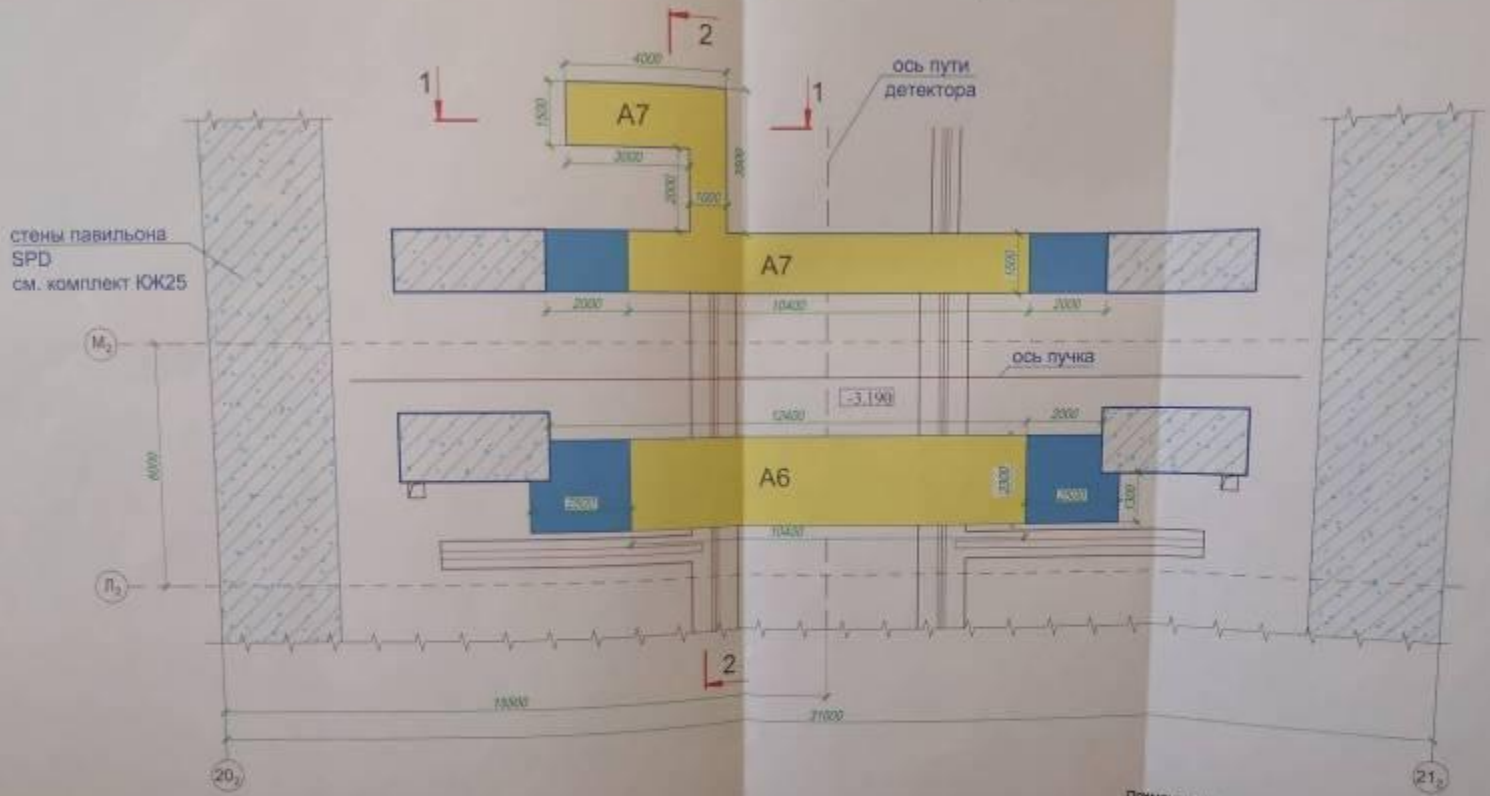
Размещение тяжелоионного коллайдера NICA на площадке ЛФВЭ ОИЯИ в г. Дубне с частичной реконструкцией здания №1  
Заказ 318Б

Изм.	Кол. уч.	Лист	№ док.	Подп.	Дата				
Разраб.		Карпова			09.2020	Здание 17 (павильон SPD)	Стадия	Лист	Листов
Провер.		Делов			09.2020		Р	3	
Н.контр.		Карпова			09.2020				
Нач. отд.		Делов			09.2020				
ГИП		Кожанов			09.2020				
Схема раскладки бетонных блоков сборно/разборной биологической защиты рабочих площадок павильона SPD м/о осями K <sub>2</sub> -H <sub>2</sub> , 20 <sub>2</sub> -21 <sub>2</sub>						ЗАО "КОМЕТА"			

Формат А4



Схема расположения ж.б. монолитных стен рабочих площадок в осях П<sub>1</sub>-М<sub>2</sub>, 20<sub>1</sub>-21<sub>2</sub> на отм. -3,190 (детектор в положении "вне луча")



Стены павильона SPD см. комплект ЮК25

- зона, выкладываемая крупноразмерными защитными блоками
- зона, выкладываемая мелкоразмерными защитными блоками

Примечание: см. комплект чертежей 3186-17-ЮК64  
Масштаб 1:11

3186-17-РББ8

Разделение ж/б монолитного коллайдера NICA на площадке ЛФВЗ ОИЯИ в г. Дубны с частичной реконструкцией здания №1

Имя	Ист. у.	Пост.	М. дат.	Подп.	Дата
Разреш.	Делов				09.03.20
Провер.	Делов				09.03.20
Н. контр.	Карлова				08.03.20
Нак. отд.	Делов				08.03.20
ГИП	Кожанов				08.03.20

Здание Т7 (павильон SPD)  
Схема укладки бетонных блоков для формирования защитных стен рабочих площадок павильона SPD по осям П-М, 20-21

Стадия	Лист	Лист
Р	1	

Заказ:  
ЗАО "КОМЕТ"