

DRAFT 24.06.2021 v.3

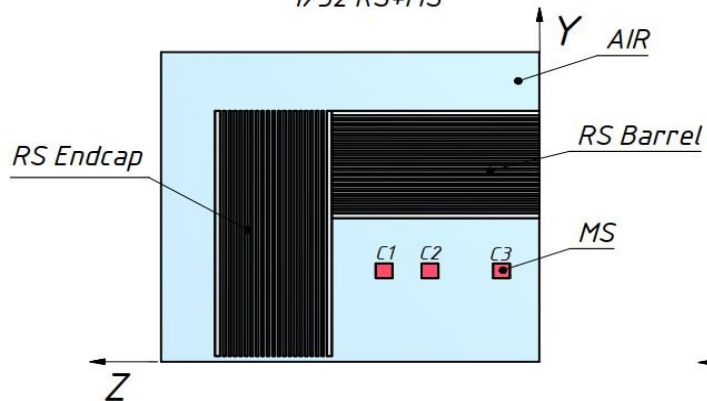
Силы возникающие в элементах
RS и MS SPD под действием
магнитного поля

Сравнение магнитных систем
SPD 2020 и SPD 2021

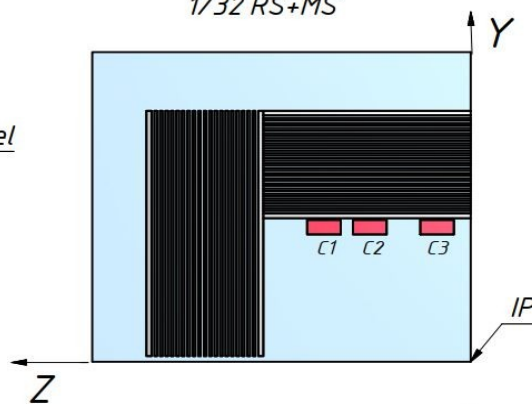
Мошковский И.В. 2021

Исходные данные

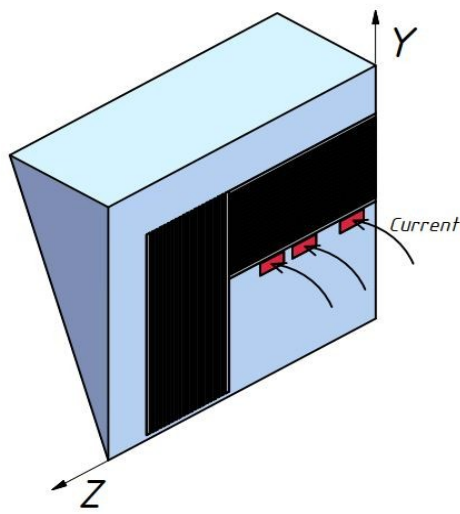
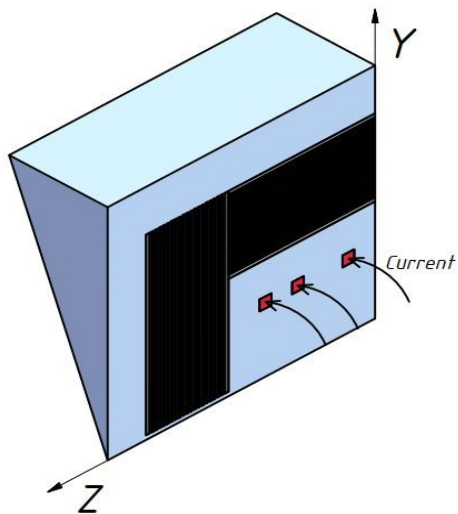
SPD 2020
1/32 RS+MS



SPD 2021
1/32 RS+MS



Электрические параметры:
Кол-во катушек — 3 шт.
Параметры катушки —
800 кА x кол-во витков

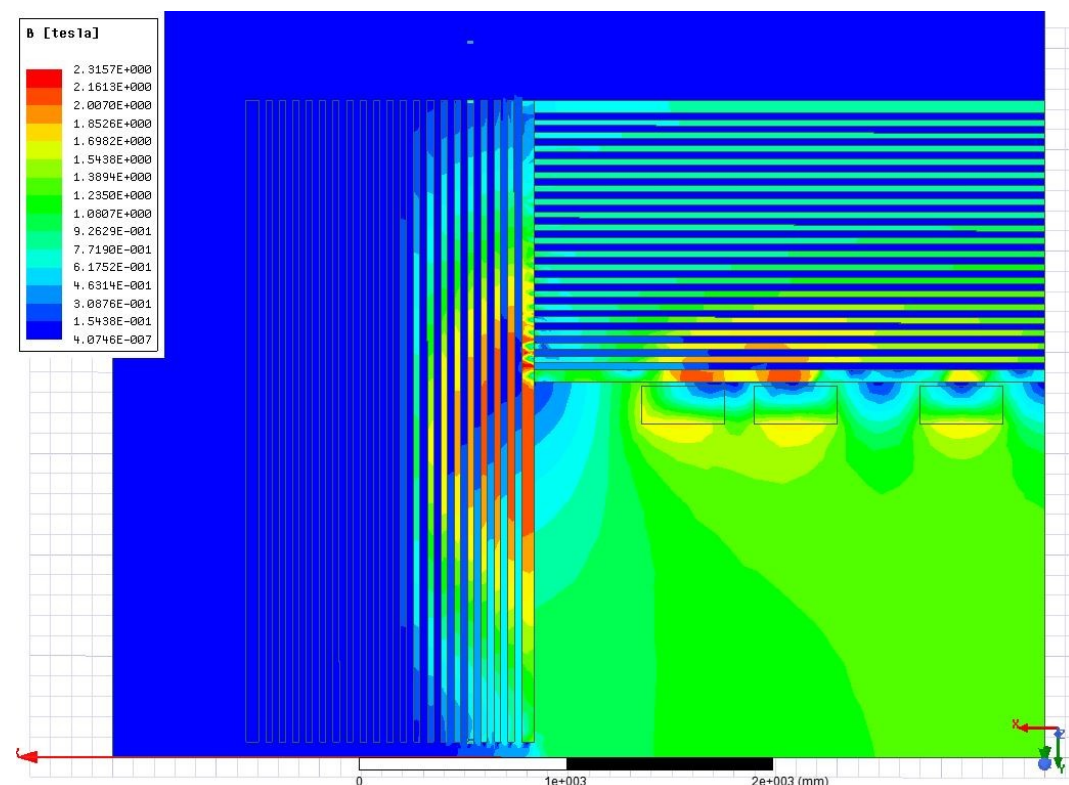
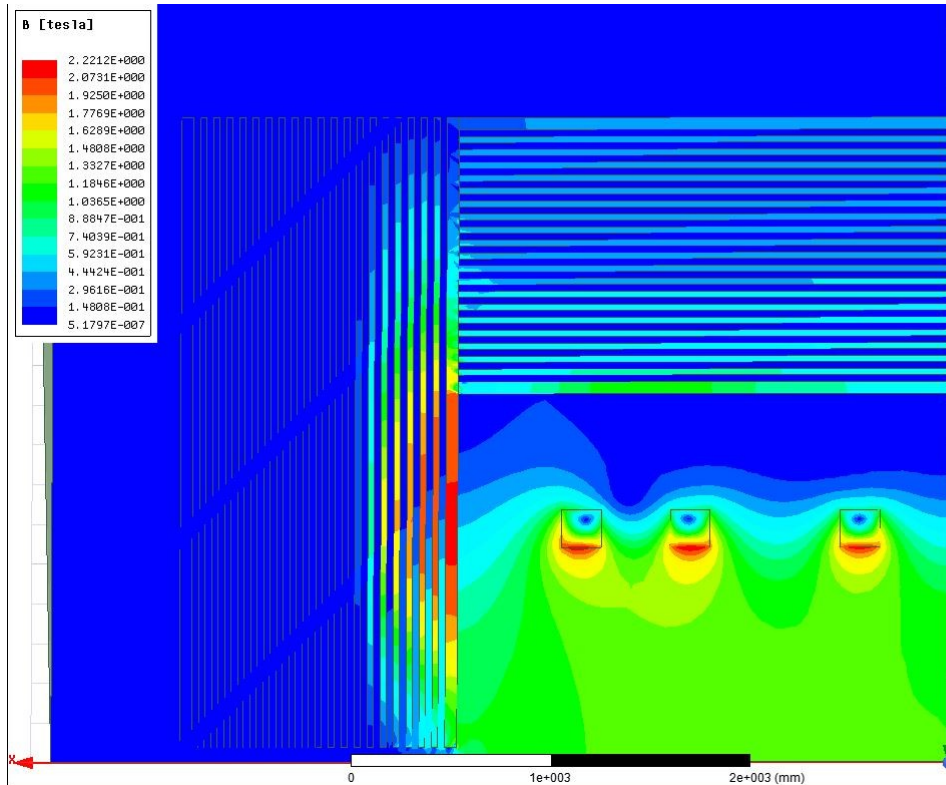


Материалы:
Катушки — медь
RS — сталь 10
Внешняя среда — воздух

Результаты. Магнитная индукция. (сечение в плоскости ZY)

SPD 2020

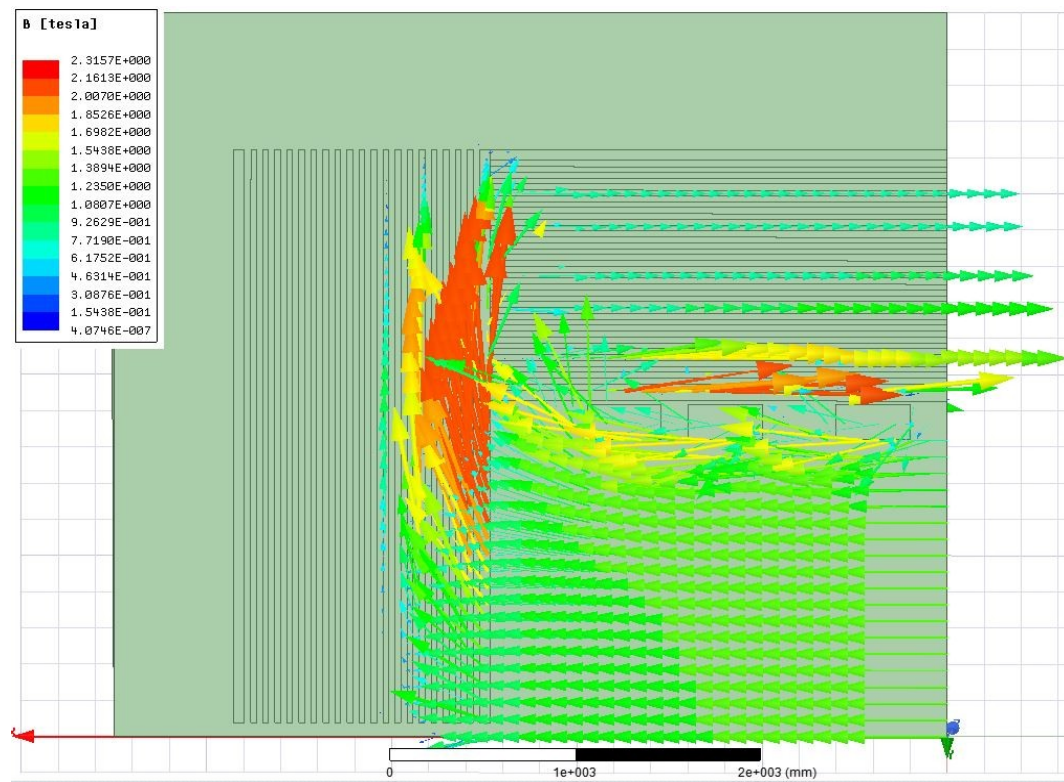
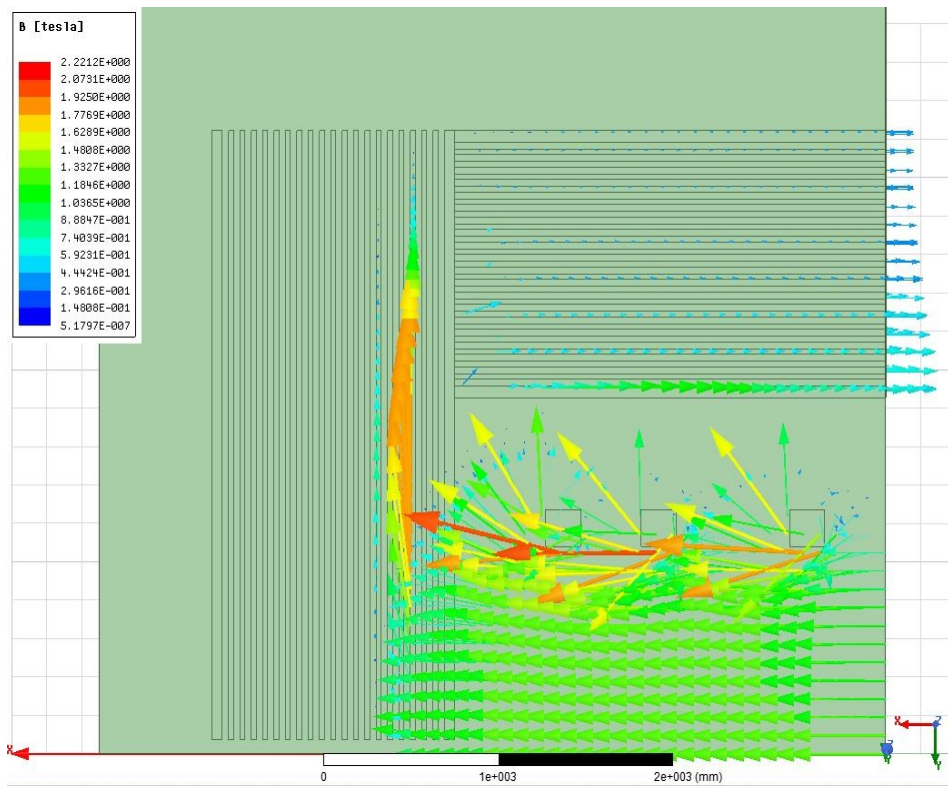
SPD 2021



Результаты. Направление магнитной индукции. (сечение в плоскости ZY)

SPD 2020

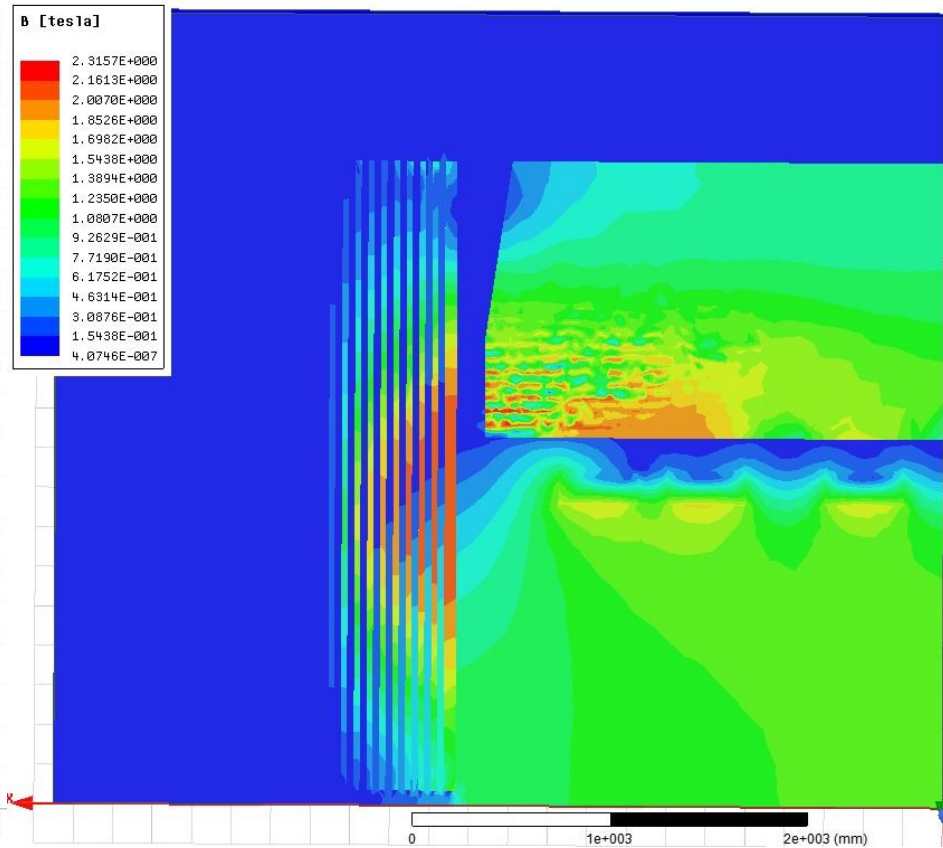
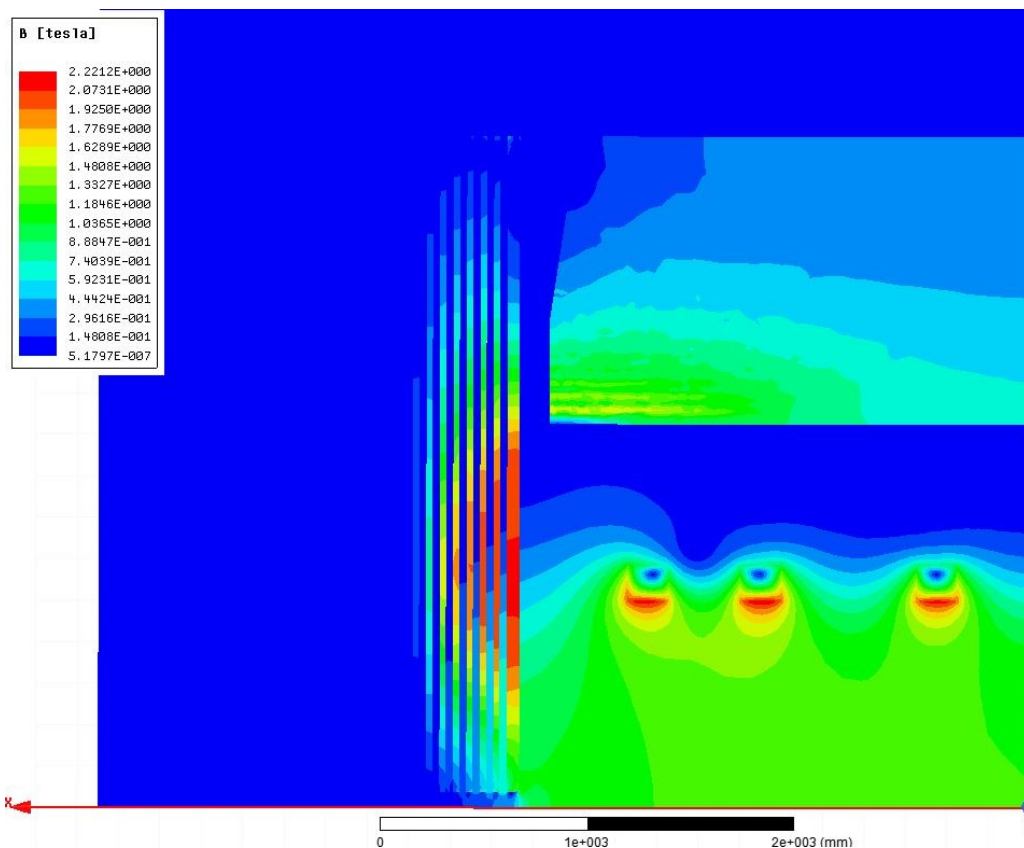
SPD 2021



Результаты. Магнитная индукция. (сечение через вершины 8 угольника RS)

SPD 2020

SPD 2021



Результаты. Взаимодействие элементов магнита.

Таблица 1. Величины сил действующих на элементы RS и MS в результате магнитного взаимодействия.

Forces, kgf

		MS 2020		MS 2021	
		1/32	Total	1/32	Total
Coil 1	Z	-9200	-147200	-25600	-409600
	Y	20800		32800	
Coil 2	Z	3800	60800	5100	81600
	Y	22000		35700	
Coil 3	Z	1000	16000	300	4800
	Y	21400		34200	
Barrel sector 1/8	Z	6300	12600	22000	44000
	Y	-300	-1200	-14800	-59200
Endcaps ¼	Z	-13000	-104000	-31600	-252800
	Y	-1600		-3800	
	X	400		1300	