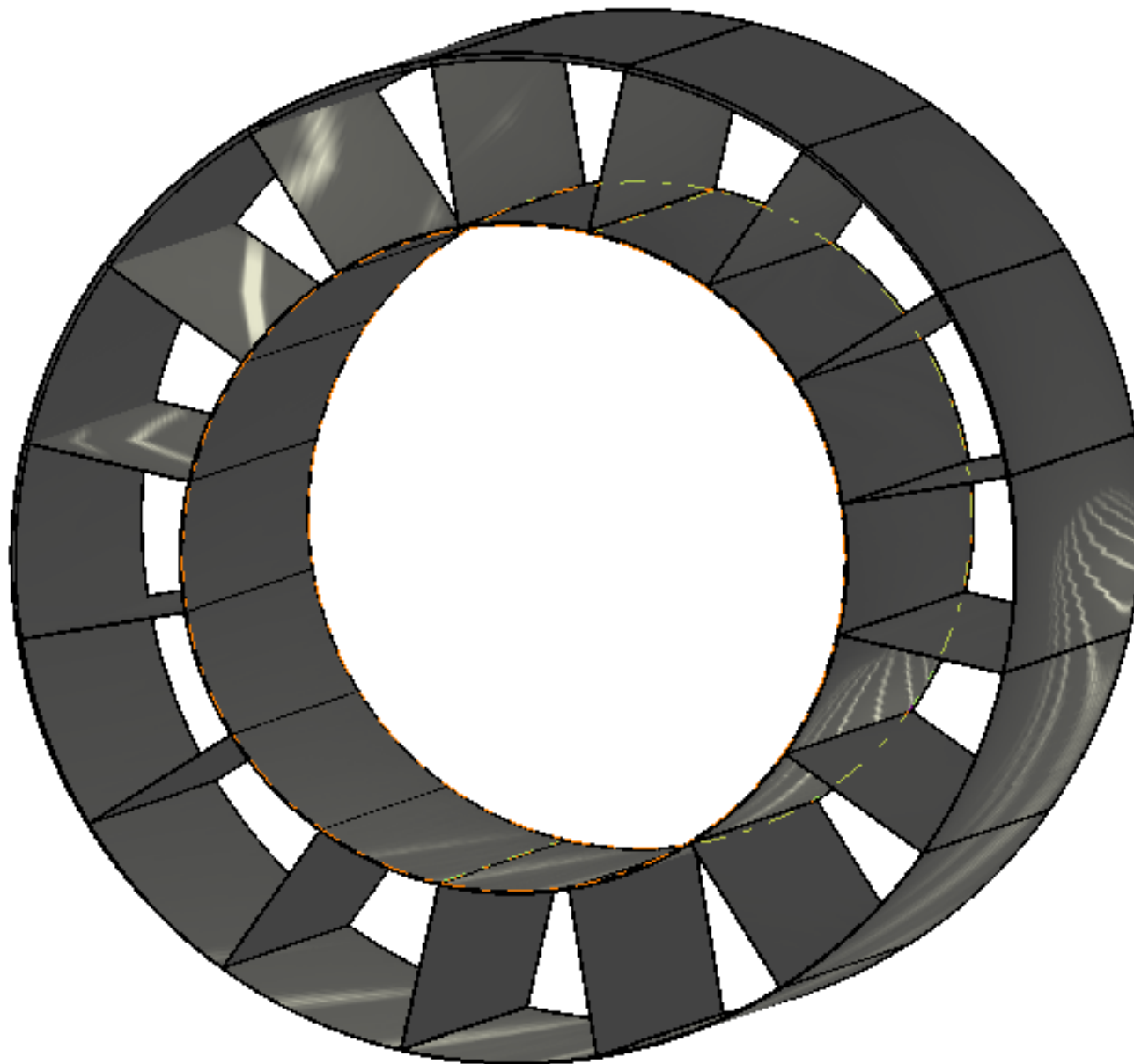
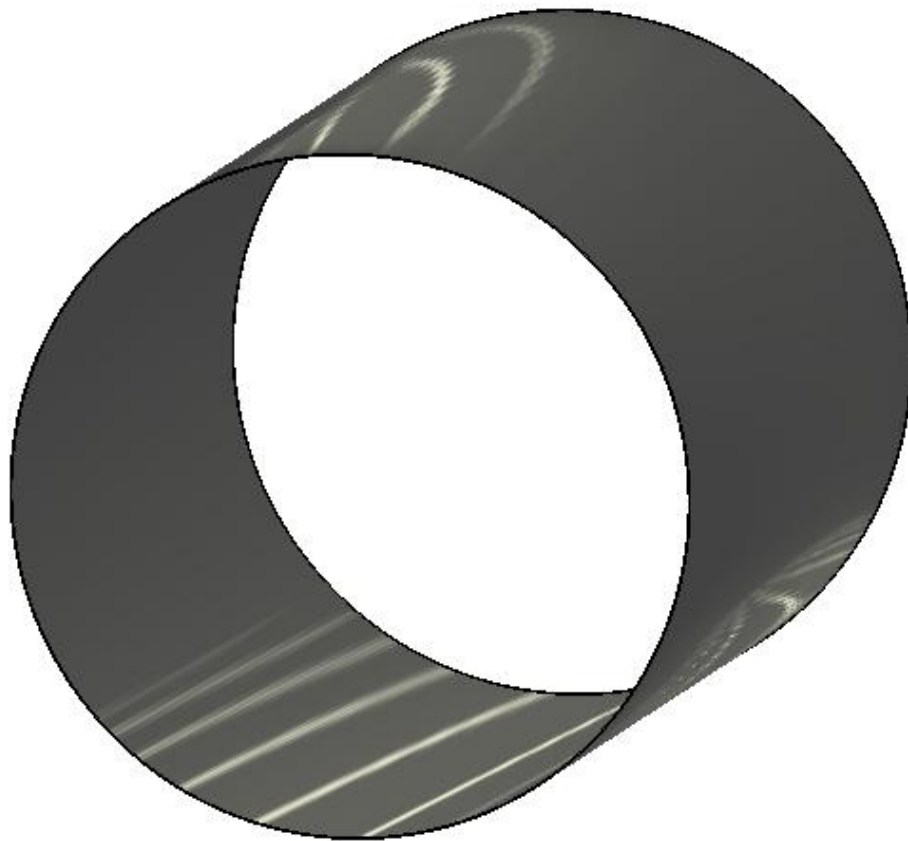


Углепластик на основе нити Т700SC-12К, пропитанной связующим ЭХД-МД ТУ ВЗ-734-2013  
масса около **1170** кг





---

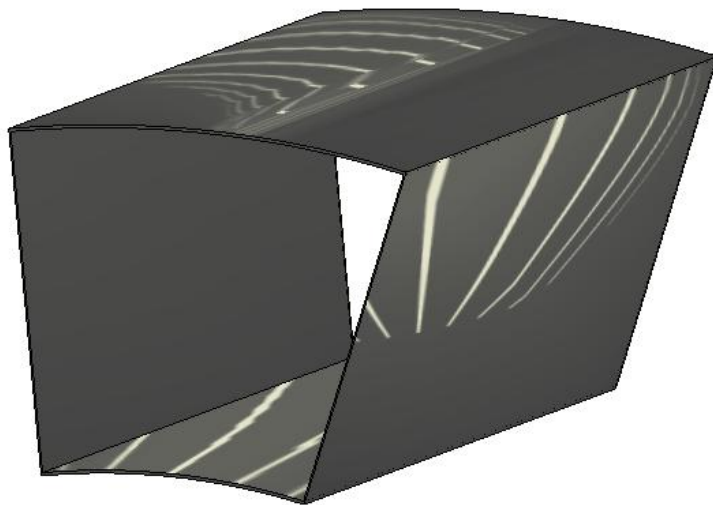
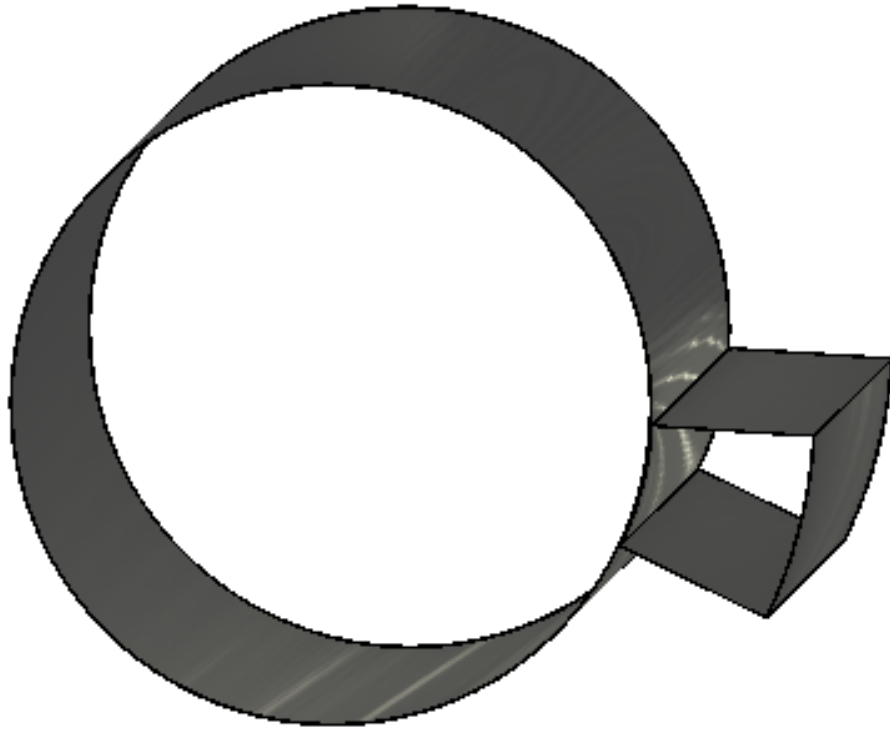
Углепластик на основе нити T700SC-12K, пропитанной связующим ЭХД-МД ТУ ВЗ-734-2013

Масса 204 кг

Наружный диаметр 2186 мм

Толщина стенки 5 мм

Длина 3844 мм

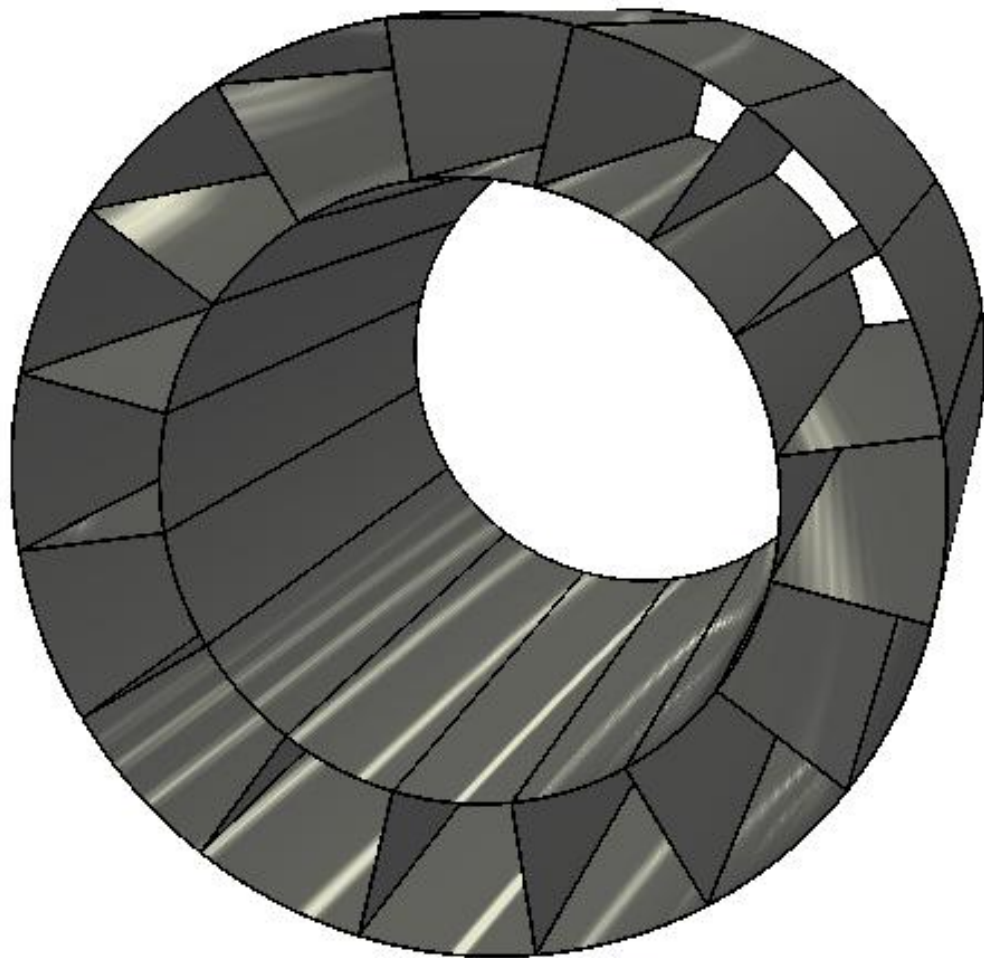


Короб

Материал - Углепластик на основе нити  
T700SC-12K, пропитанной связующим  
ЭХД-МД ТУ ВЗ-734-2013

Масса – 48,462 кг

Толщина боковых стенок – 2,5 мм



Внутренняя оболочка с установленными коробами в количестве 16 штук.