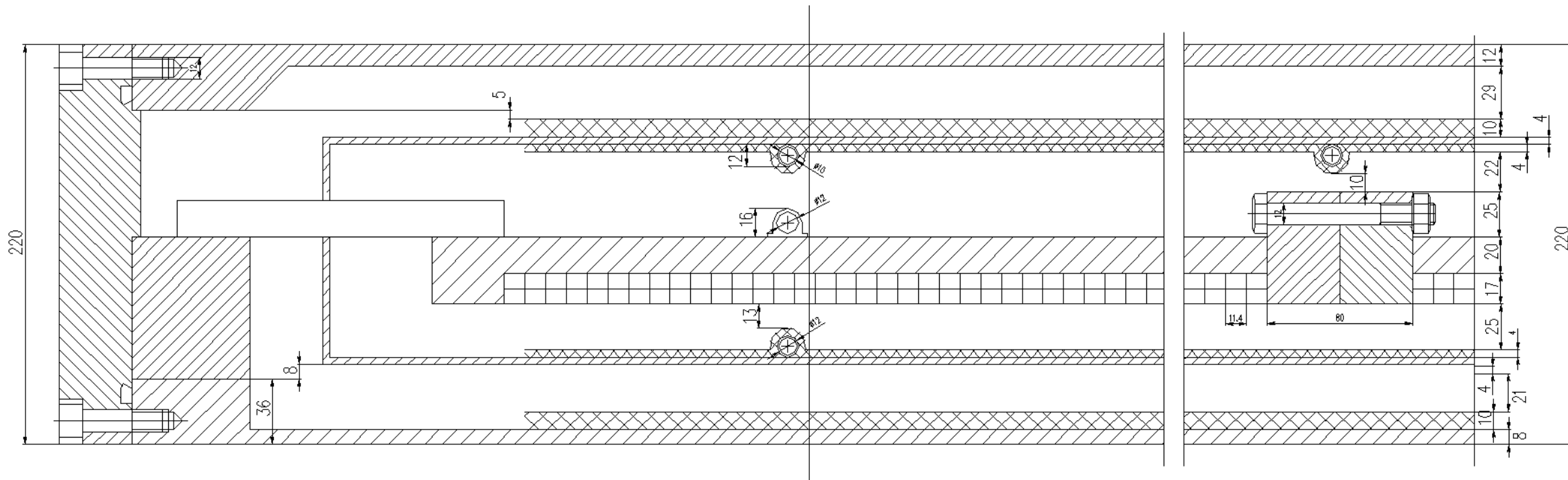


## SPD Magnet (Предварительные размеры)



**Криостат:** Наружный диаметр – 3668 мм; Внутренний диаметр – 3228 мм; Длина 3800 мм; Толщина – 220 мм;

**Катушки (3шт.):** Количество слоев – 2; Общее количество витков  $2 \times 276 = 552$ .

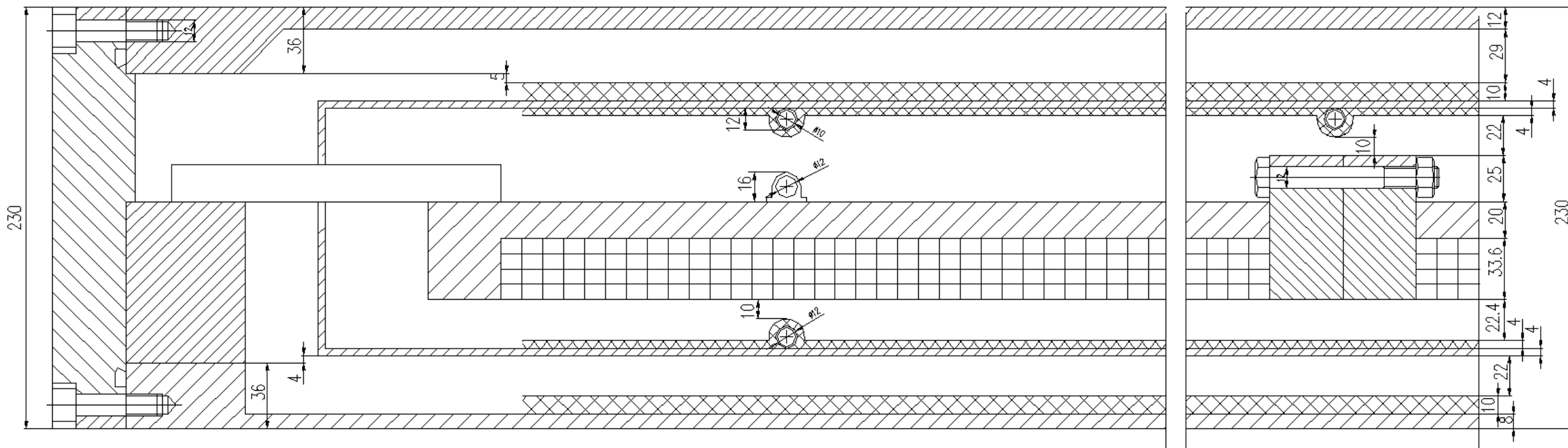
**Вес:** - криостат – 9500 кг

- экран – 850 кг

- катушка – 3800 кг

**Total:** ~15 т

## SPD Magnet (Предварительные размеры)



**Криостат:** Наружный диаметр – 3668 мм; Внутренний диаметр – 3208 мм; Длина 3800 мм; Толщина – 230 мм;

**Катушки (3шт.):** Количество слоев – 4; Общее количество витков  $4 \times 276 = 1104$ .

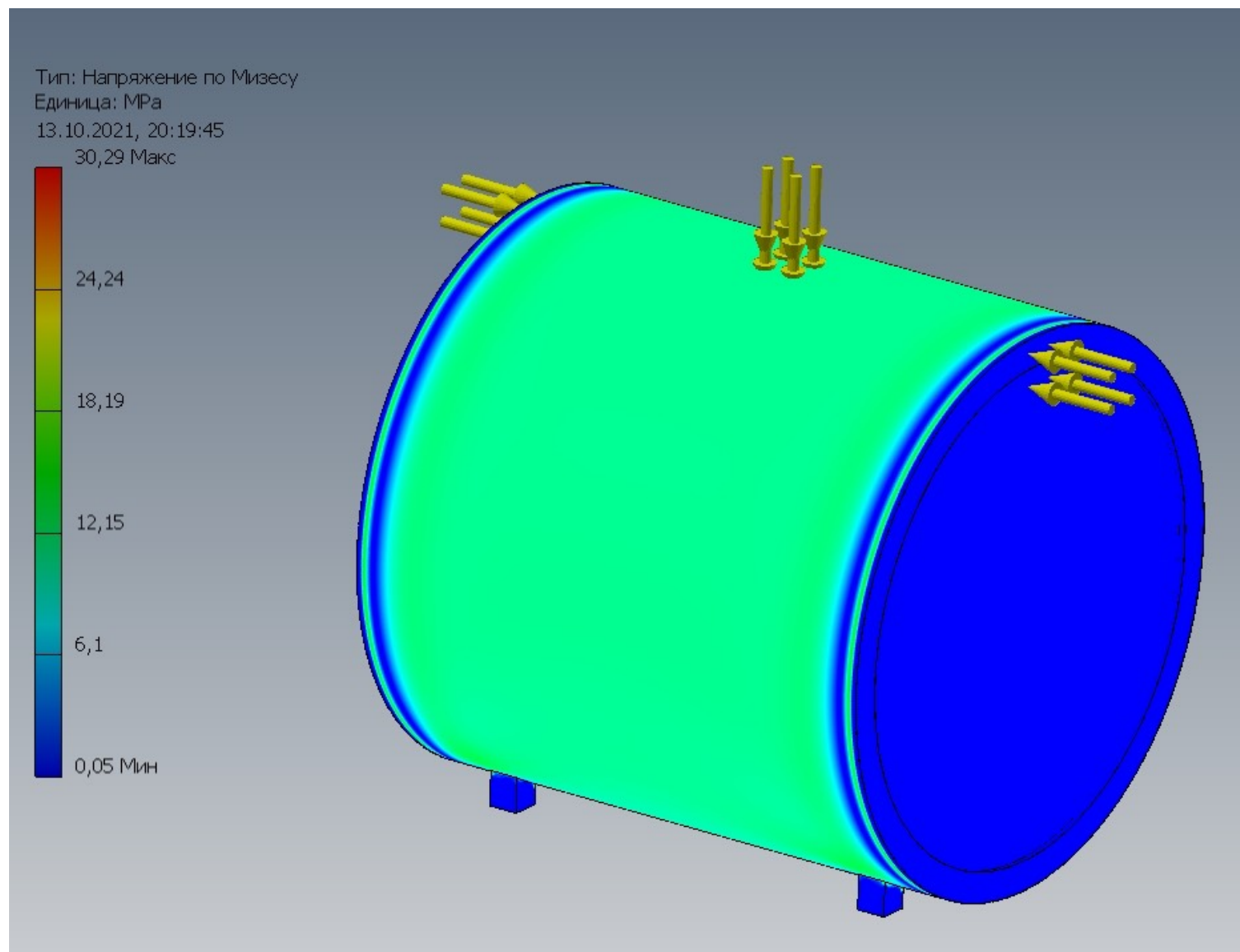
**Вес:** - криостат – 9500 кг

- экран – 850 кг

- катушка – 5400 кг

**Total:** ~16 т

## SPD Magnet (Stress, $p=0,1\text{MPa}$ )



## SPD Magnet (Deformation, $p=0,1\text{MPa}$ )

