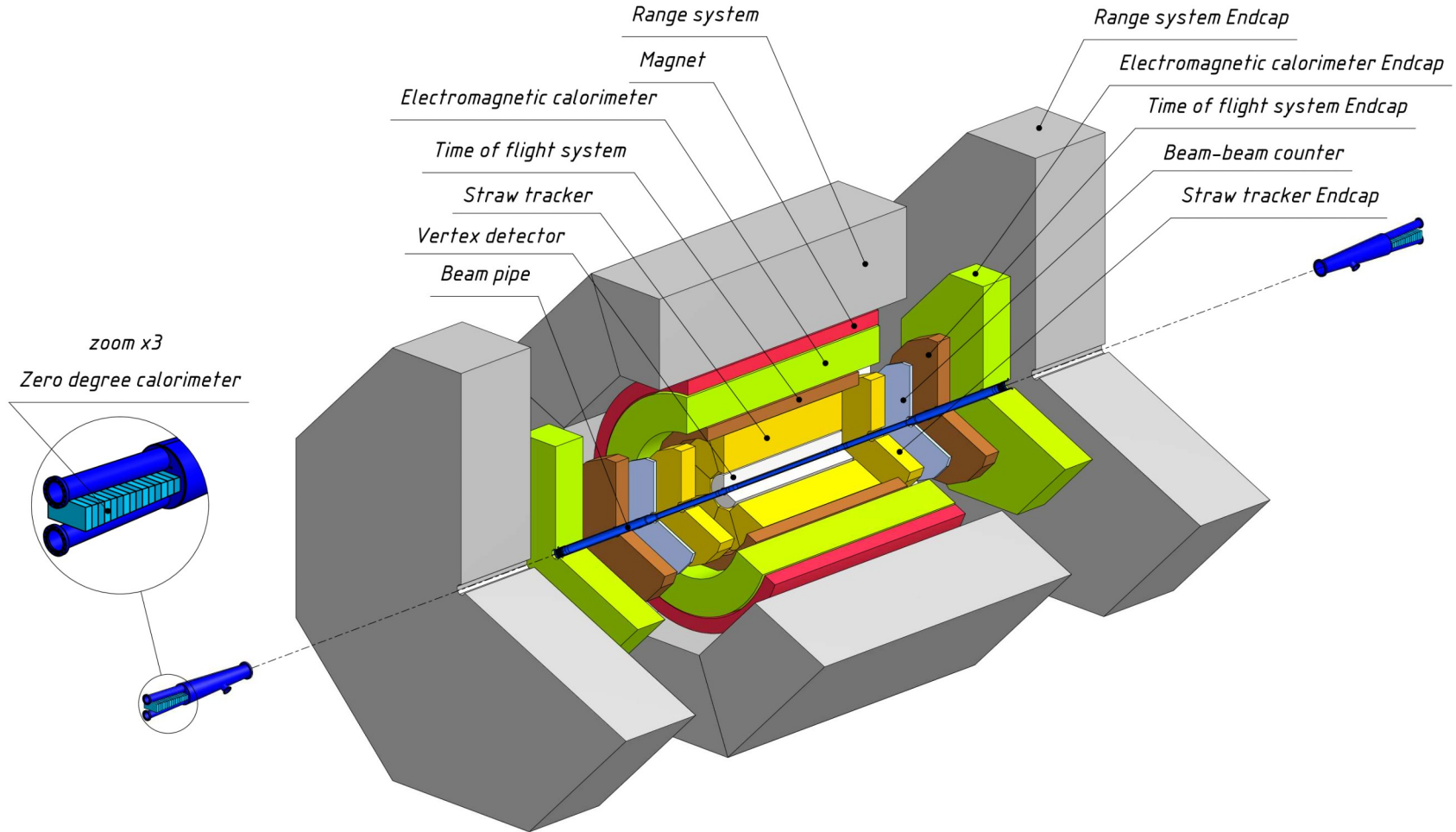


Актуальные изменения SPD 11.11.2021.

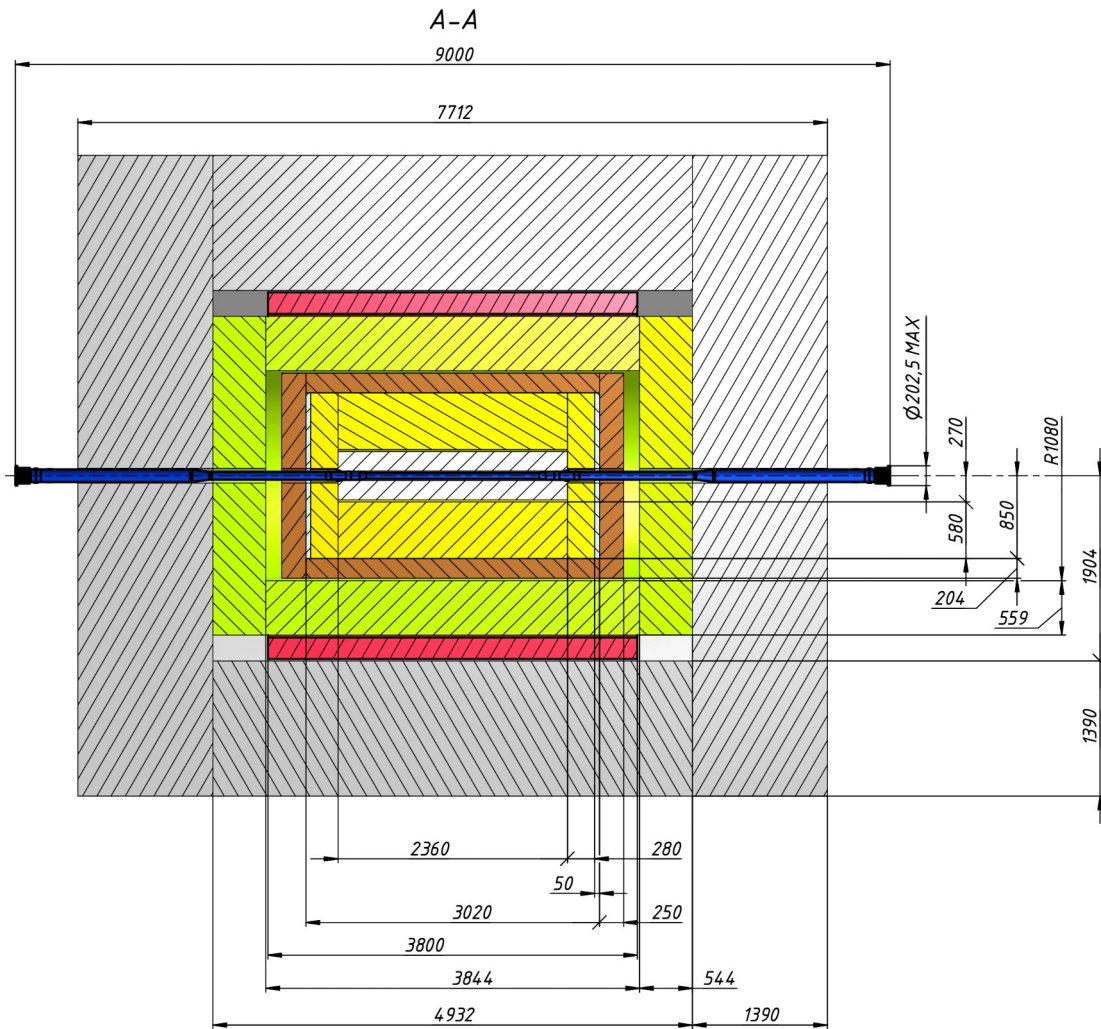
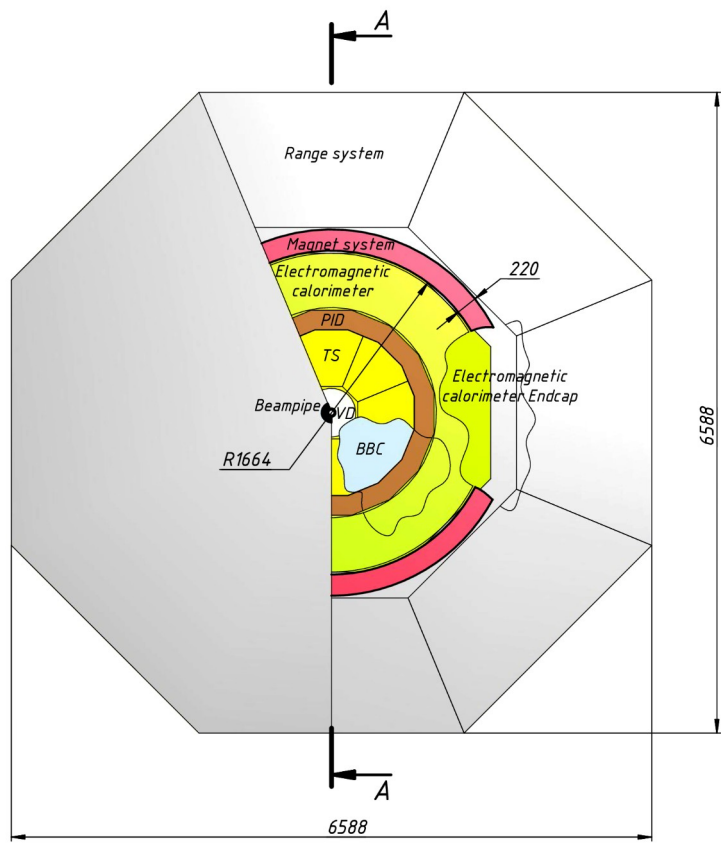
Hardware meeting of SPD 11.11.2021

ЛФВЭ 2021

Cxema SPD



Размеры систем SPD



Радиальные и осевые габариты систем SPD

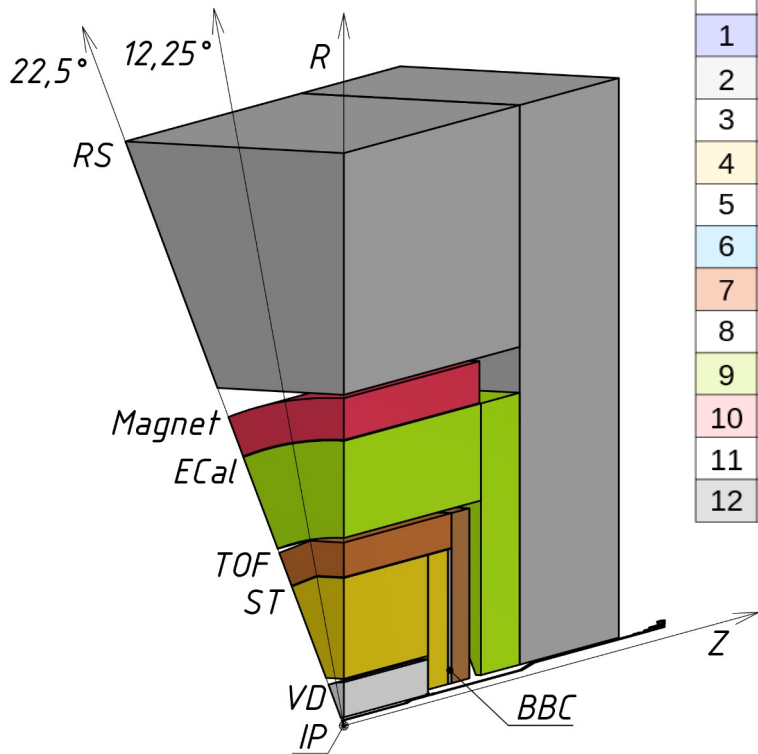


Table — Axial sizes of SPD layers.

№	Endcap (size in mm)		
	Layer	ΔZ	Z min/max
1	Beampipe	9000	-4500/4500
2	VD	2360	-1180/1180
3	Gap 1	-	-
4	TS	280	1180/1460
5	Gap 2	-	-
6	BBC	50	1460/1510
7	TOF	250	1510/1760
8	Gap 3	162	1760/1922
9	Ecal	544	1922/2466
10	Magnet	3800	-1900/1900
11	Gap 5	566	-
12	RS	1390	2466/3856

Table — Radial sizes of SPD barrel layers.

№	Barrel (size in mm)			
	Layer	ΔR	R min/max	\varnothing min/max
1	Beampipe	64	0/64	0/128
2	Gap 0	0	-	-
3	VD	186	64/250	128/500
4	Gap 1	20/42	-	-
5	TS	580	270/850	540/1700
6	Gap 2	20	-	-
7	TOF	181	870/1051	1740/2102
8	Gap 3	10/31	-	-
9	Ecal	564	1080/1644	2160/3288
10	Gap 4	20	-	-
11	Magnet	220	1664/1884	3328/3768
12	Gap 5	20/176	-	-
13	RS	1390	1904/3294	3808/6588

Масса систем SPD

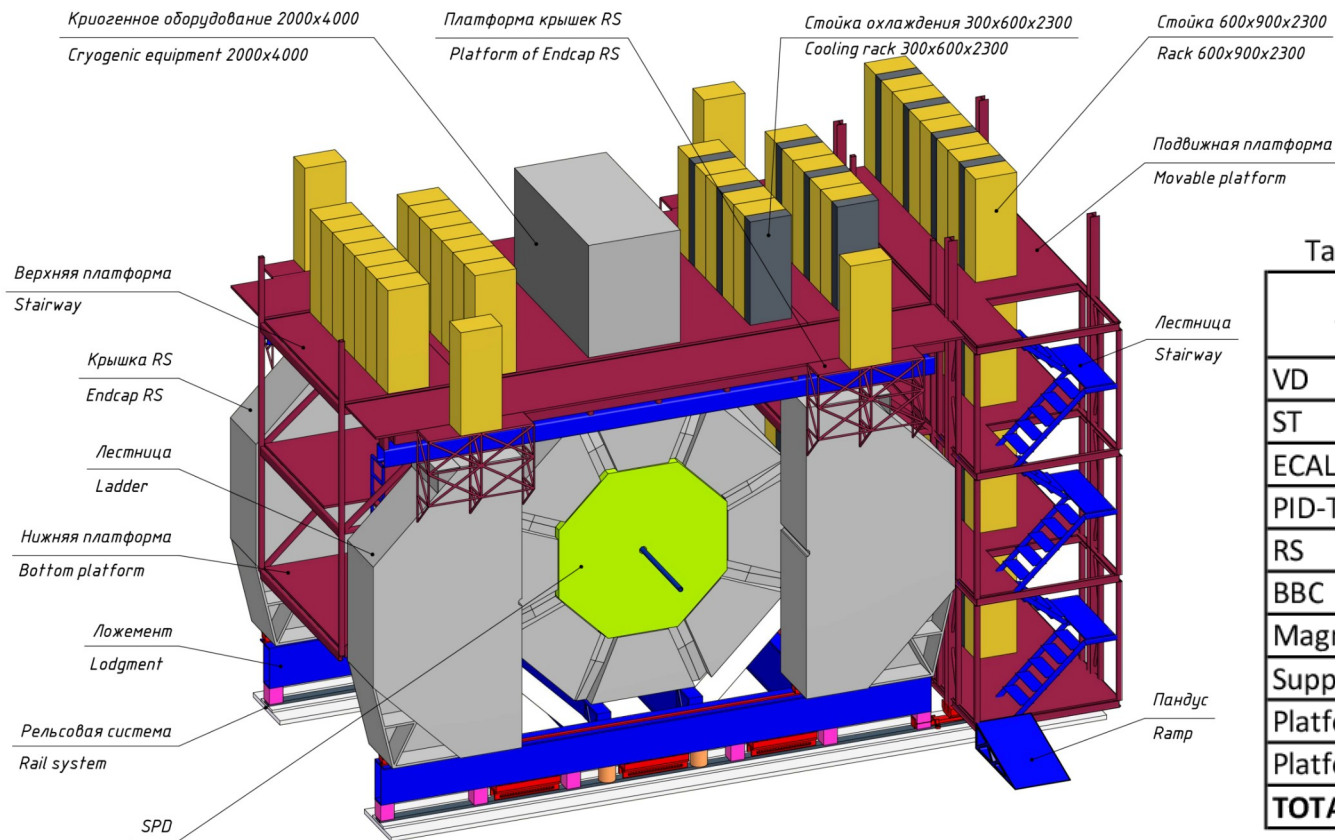


Table - Weight SPD 11.11.2021 vs. SPD CDR 2020.

Subsystem	Weight, t		
	SPD 2020	SPD 2021	Δ
VD	<0,1	<0,1	0
ST	0,1	0,1	0
ECAL	68	76,6	8,6
PID-TOF	0,4	0,4	0
RS	800	885	85
BBC	0,1	0,1	0
Magnet	50	15	-35
Support structure	200	55	-145
Platform side		100	100
Platform top		40	40
TOTAL:	1118,6	1172,2	53,6

СПАСИБО ЗА ВНИМАНИЕ!