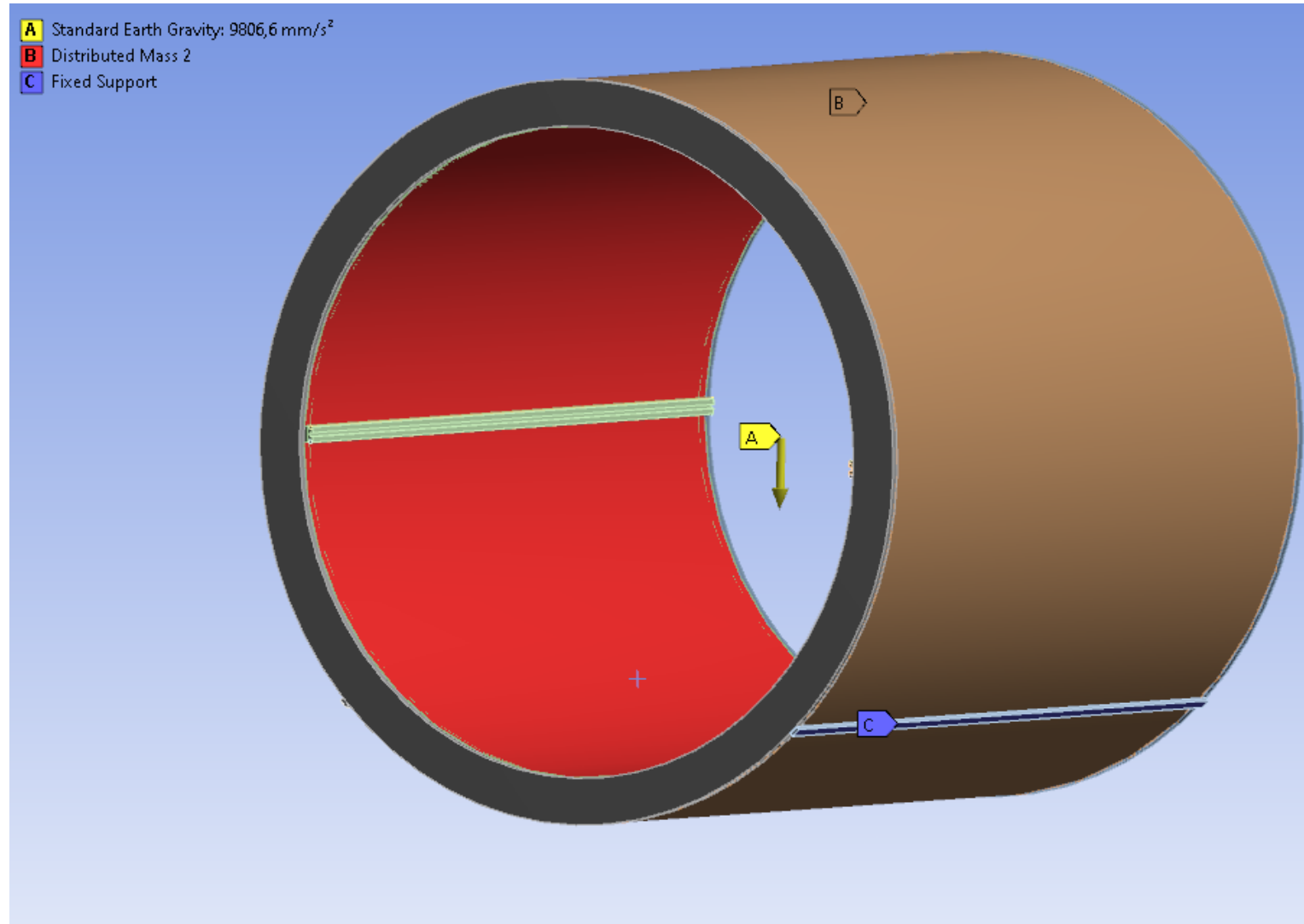


Предварительная оценка нагрузок на криостат SPD.

Дубна, 23.12.2021 г.

С.Е.Герасимов

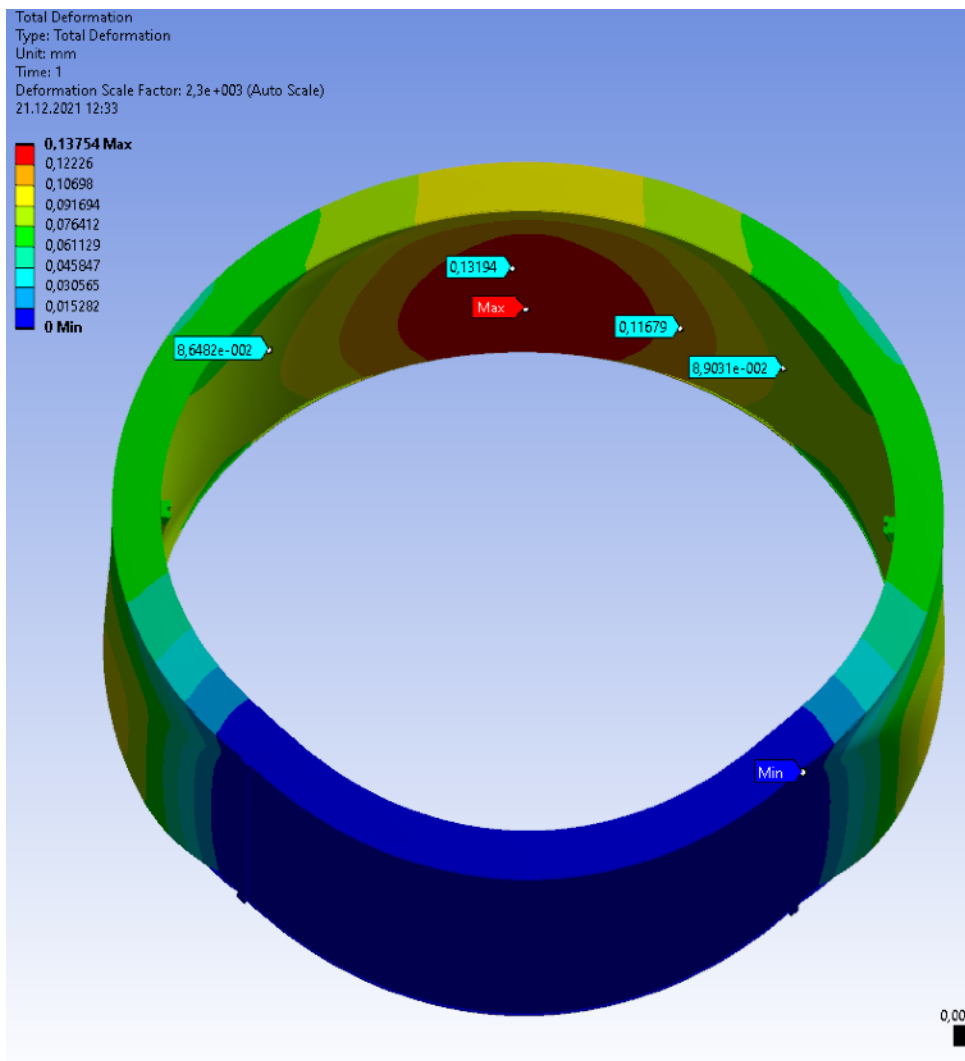
Схема заделки и нагрузки



Криостат жестко закреплен на двух направляющих. На внутреннюю оболочку криостата добавлена масса 8 тонн, для имитации катушки. Общий вес криостата 16 тонн.

Нагрузка под собственным весом

Общие перемещения



Напряжения по Мизису

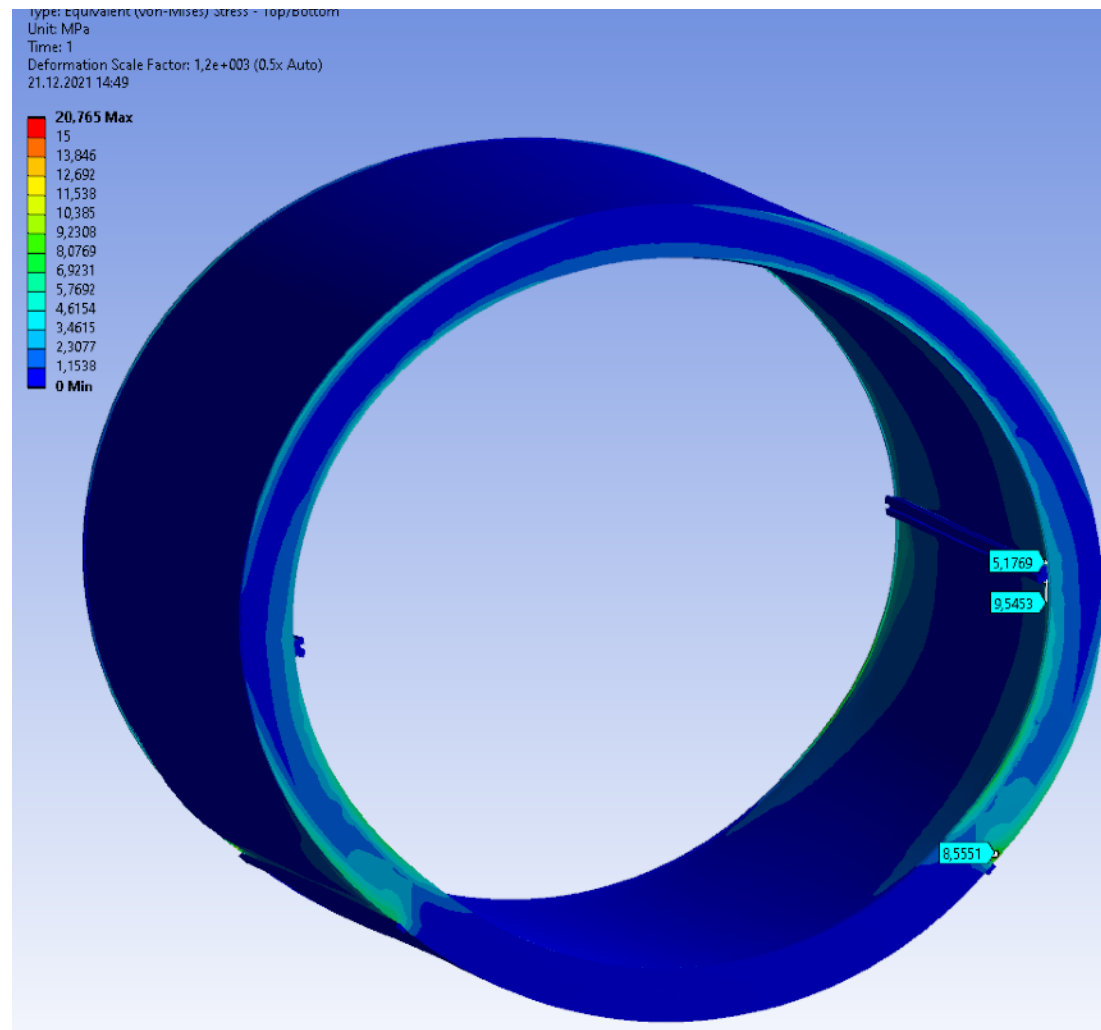
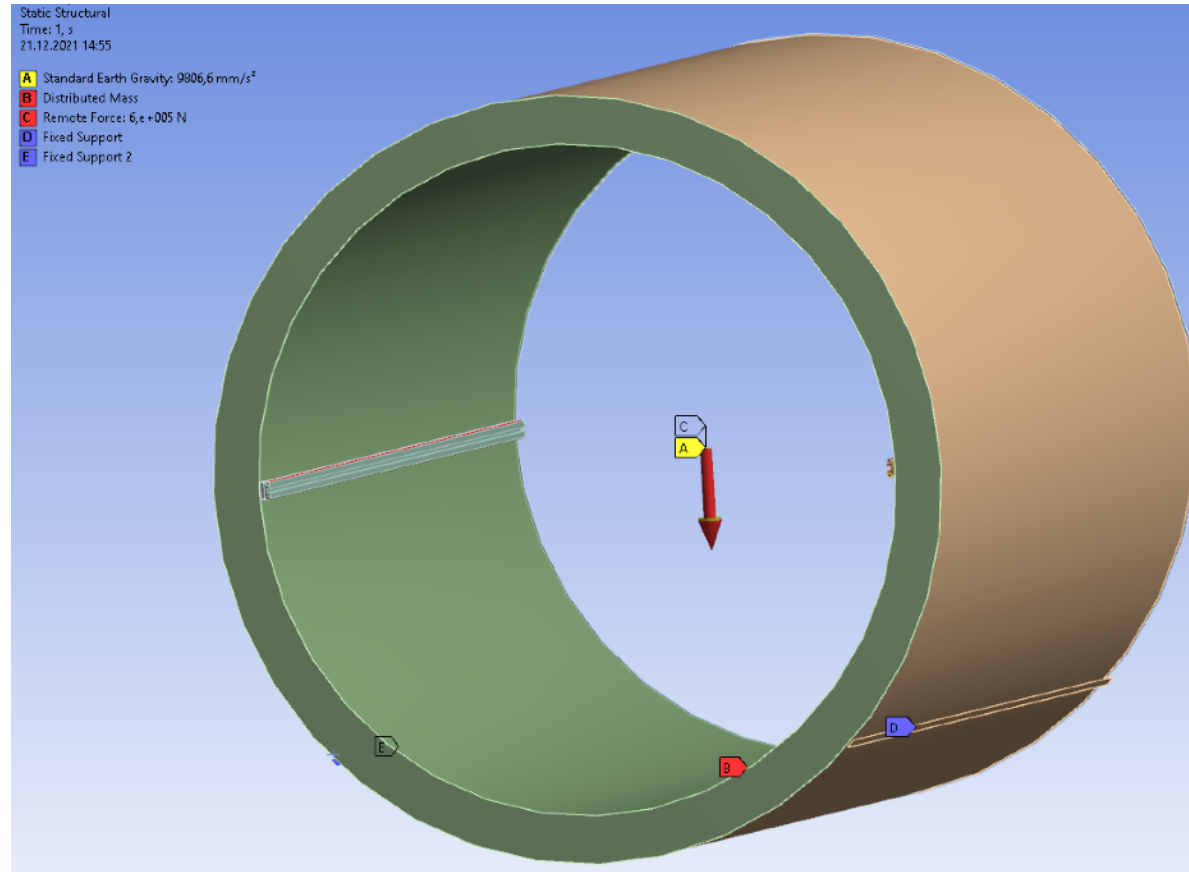


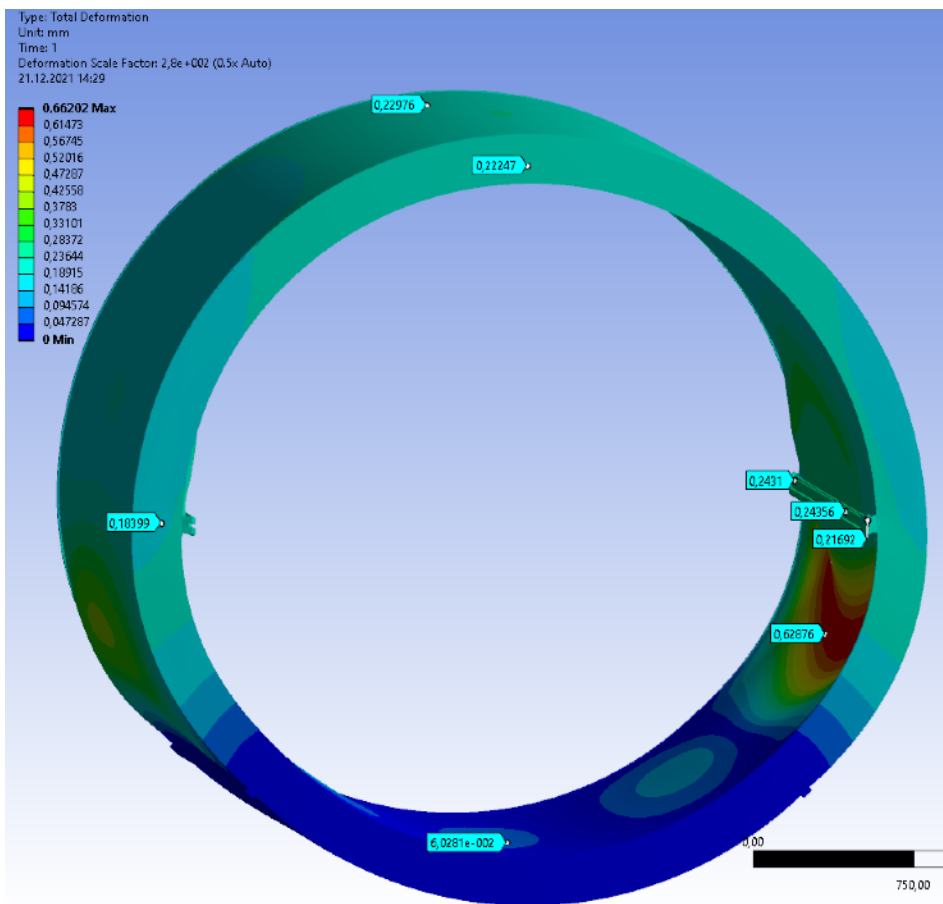
Схема заделки и нагрузки



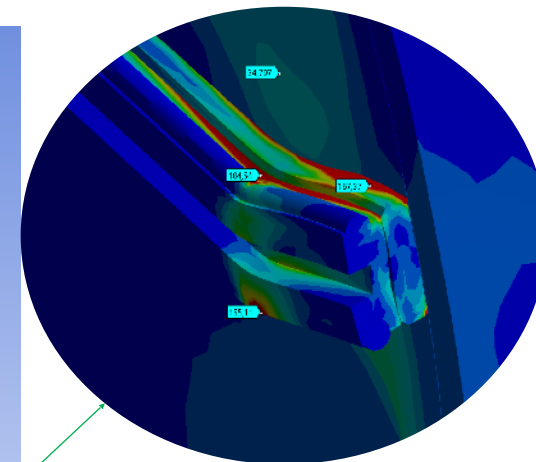
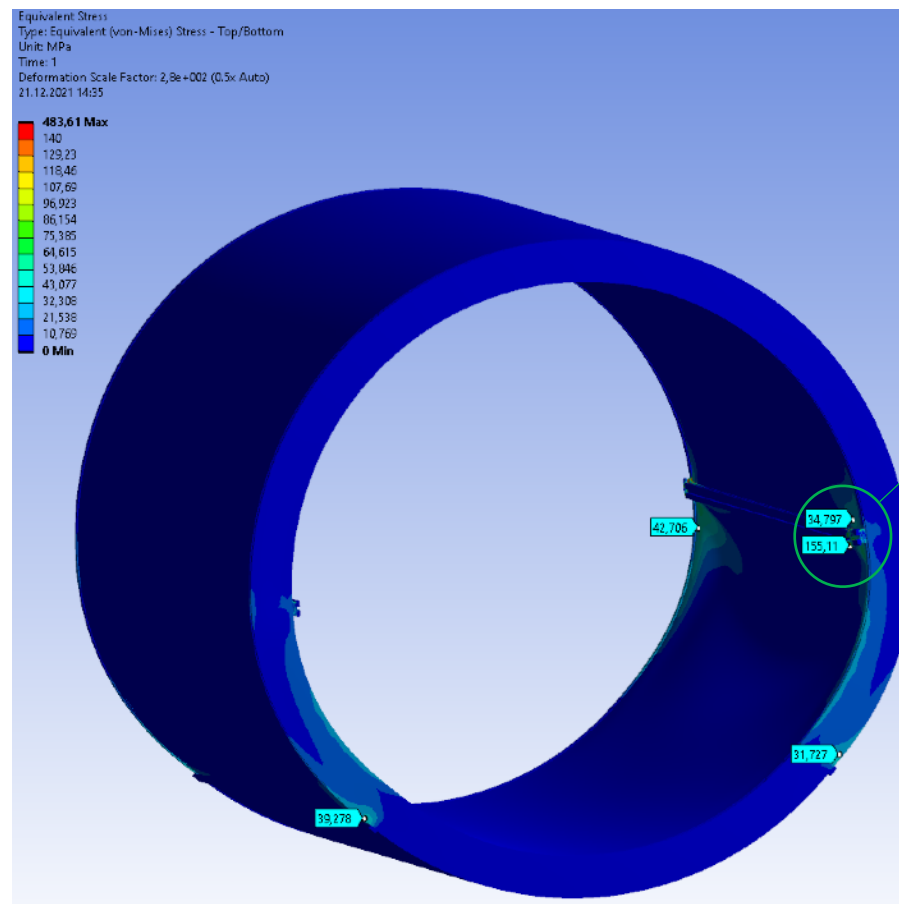
Криостат жестко закреплен на двух направляющих. На внутреннюю оболочку криостата добавлена масса 8 тонн, для имитации катушки. Общий вес криостата 16 тонн. На рельсы действует недеформируемая распределенная нагрузка в 60 тонн на длине 3610 мм.

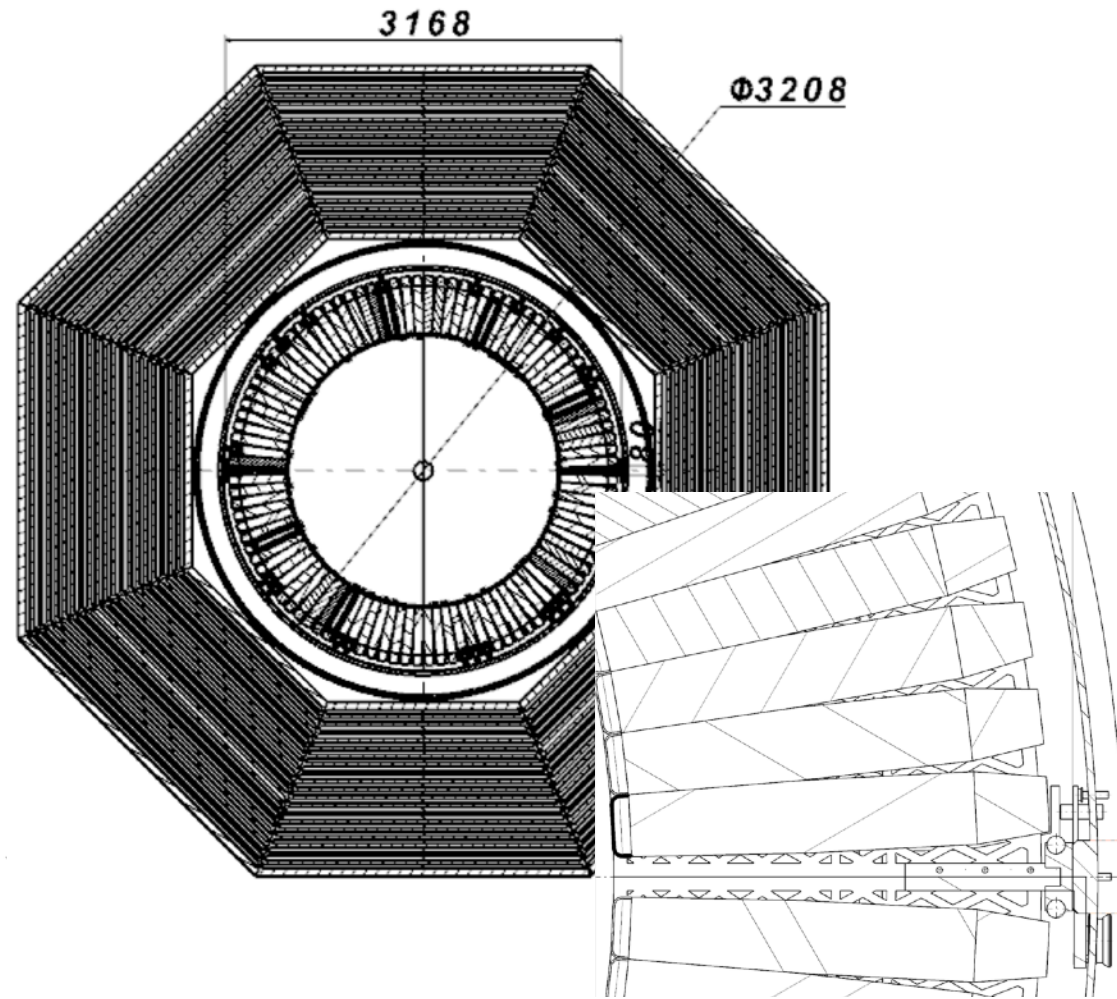
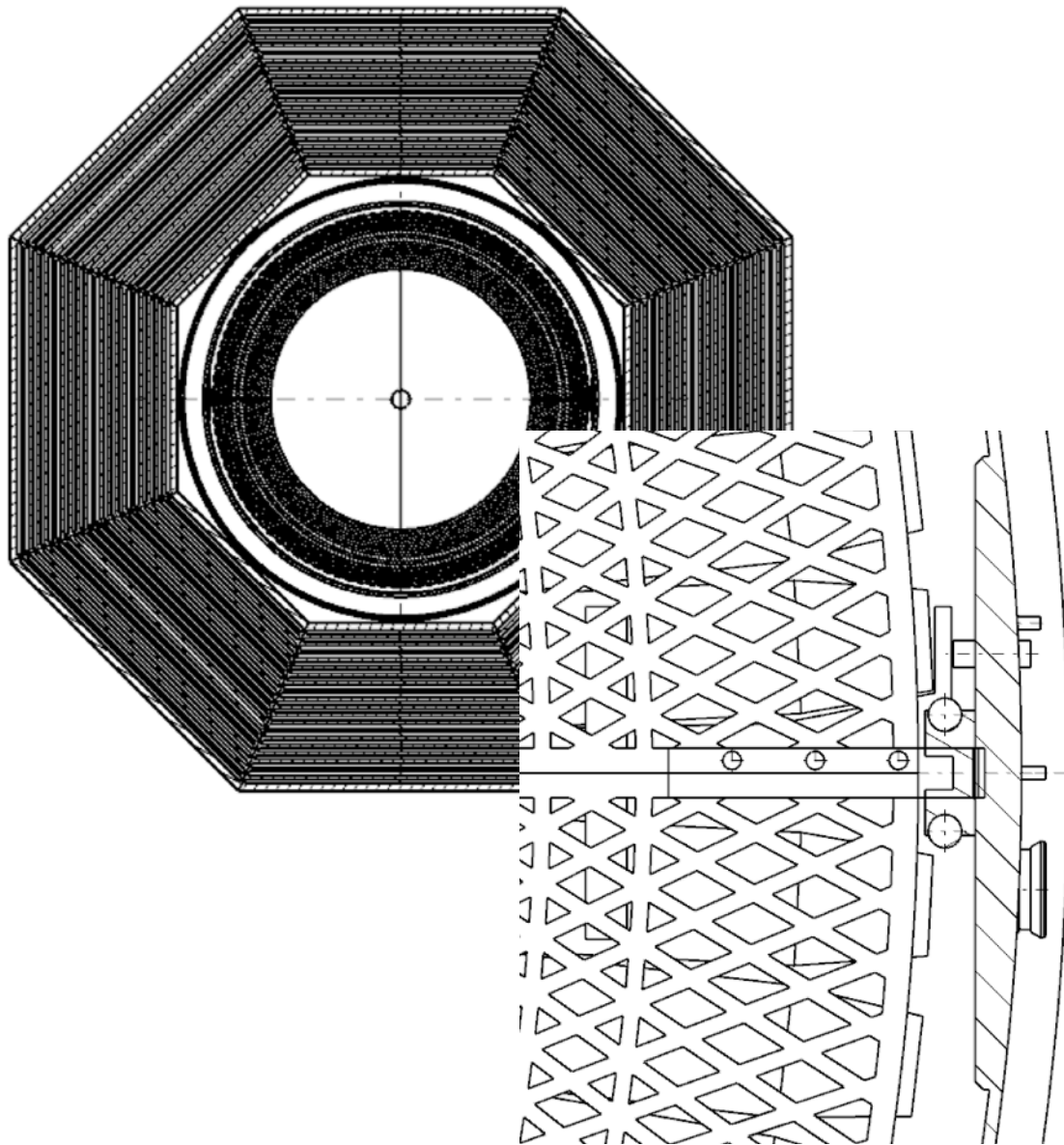
Распределенная нагрузка 60 тонн на рельсы.

Общие перемещения



Напряжения по Мизису





80