

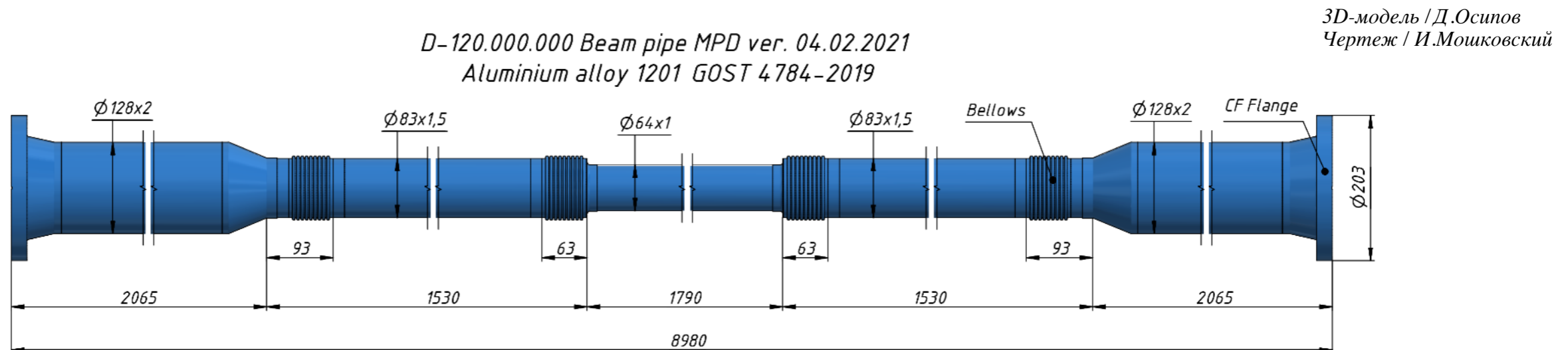
# Труба ионопровода в SPD (особенности конструкции + монтаж)

Александр Корзнев, ЛФВЭ ОИЯИ

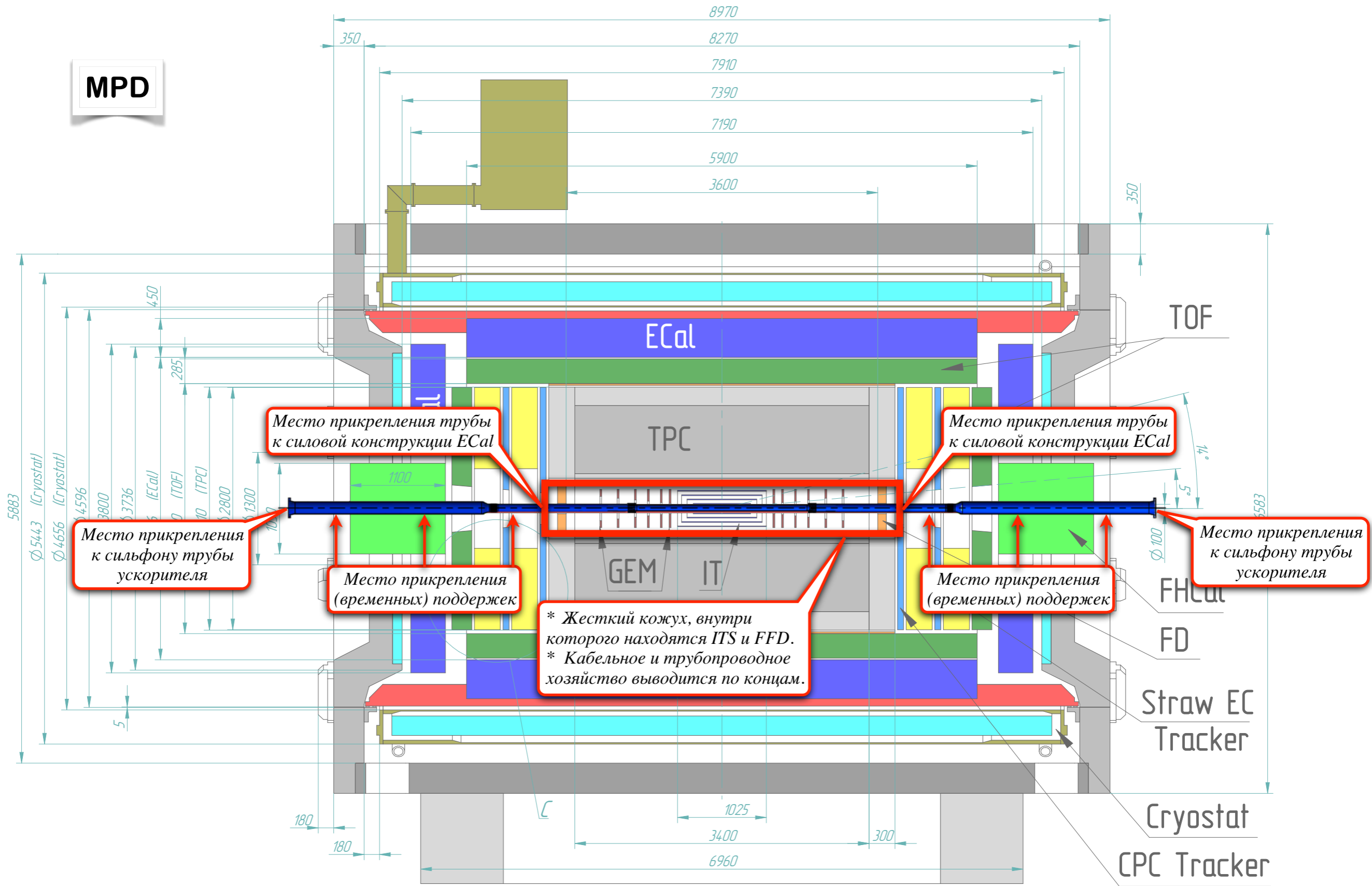
Совещание Рабочей Группы SPD  
24 фев 2022

## Труба ионопровода в МРД

- Труба имеет 4 сильфона -> убрать тепловые расширения, убрать вибрации, дополнительные степени свободы (изгибы).
- В рабочем положении детектора труба должна быть соосна трубе ускорителя.
- Труба должна быть развязана с ТРС, так как ТРС должна быть соосна с магнитом ( ВШЕ ).
  - Длина ТРС составляет 4.2 м => труба находится внутри цилиндрического футляра (силовой элемент) со спейсерами.
  - Снаружи ТРС труба крепится за силовой каркас ЕСа1.
- Минимальный радиус трубы - требования ускорительщиков, толщина трубы - требования физиков.
- Эндкапов детекторов на данный момент в МРД нет, т.е. на трубу с торцов ничего не надевается.
- Внутри футляра (центральная часть трубы) установлены два детектора: ITS и 2хFFD. Держатся за футляр, до самой трубы не дотрагиваются.

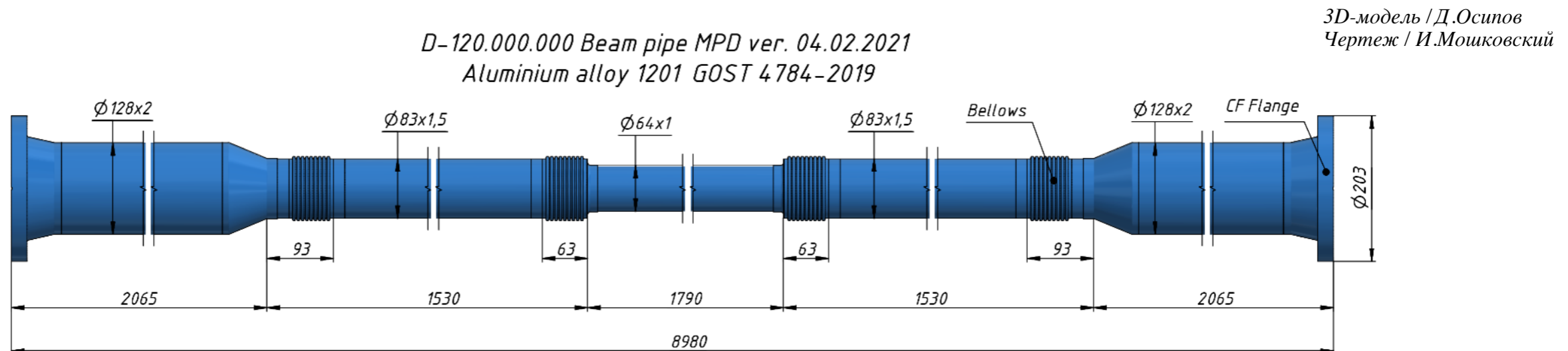


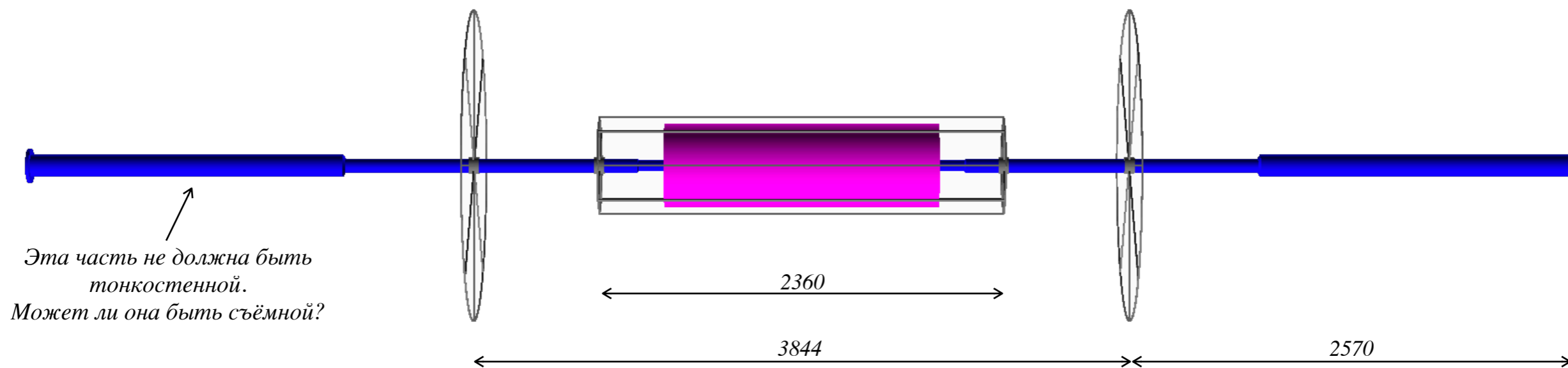
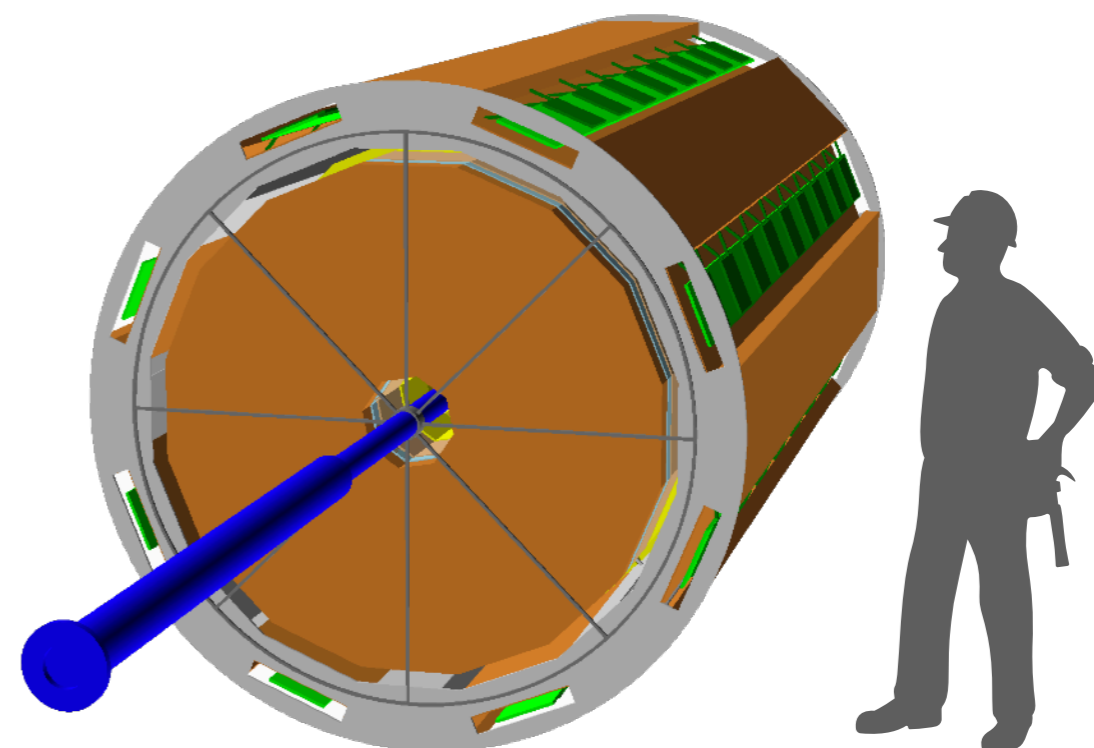
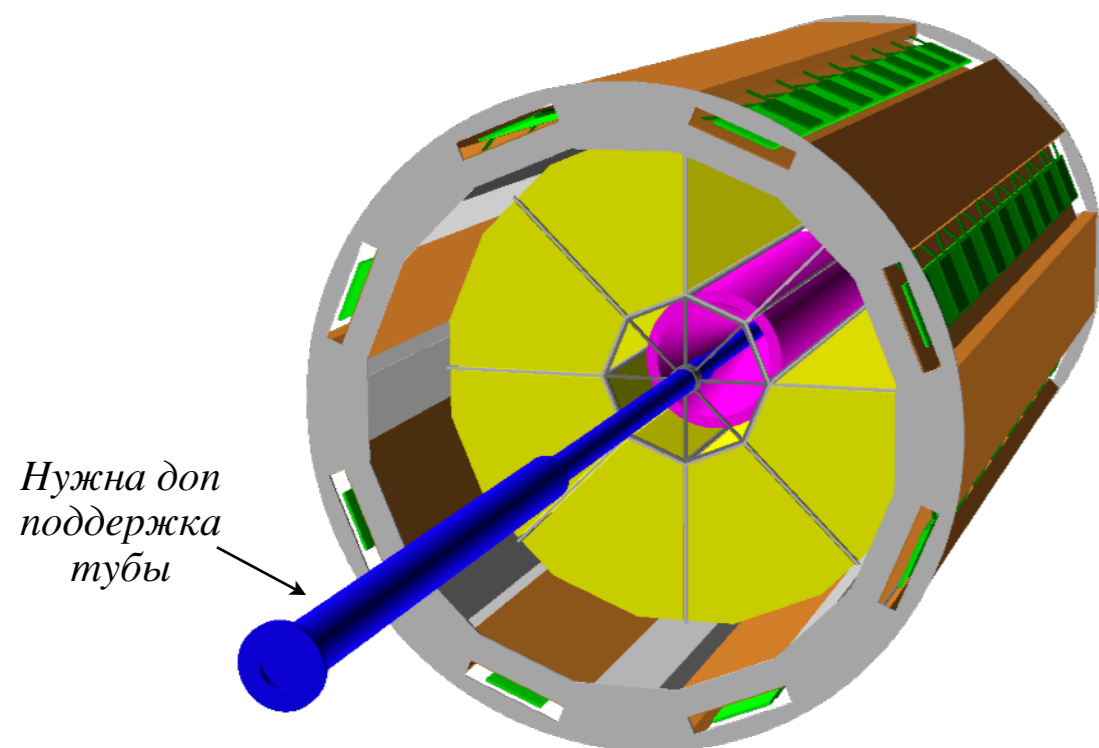
MPD



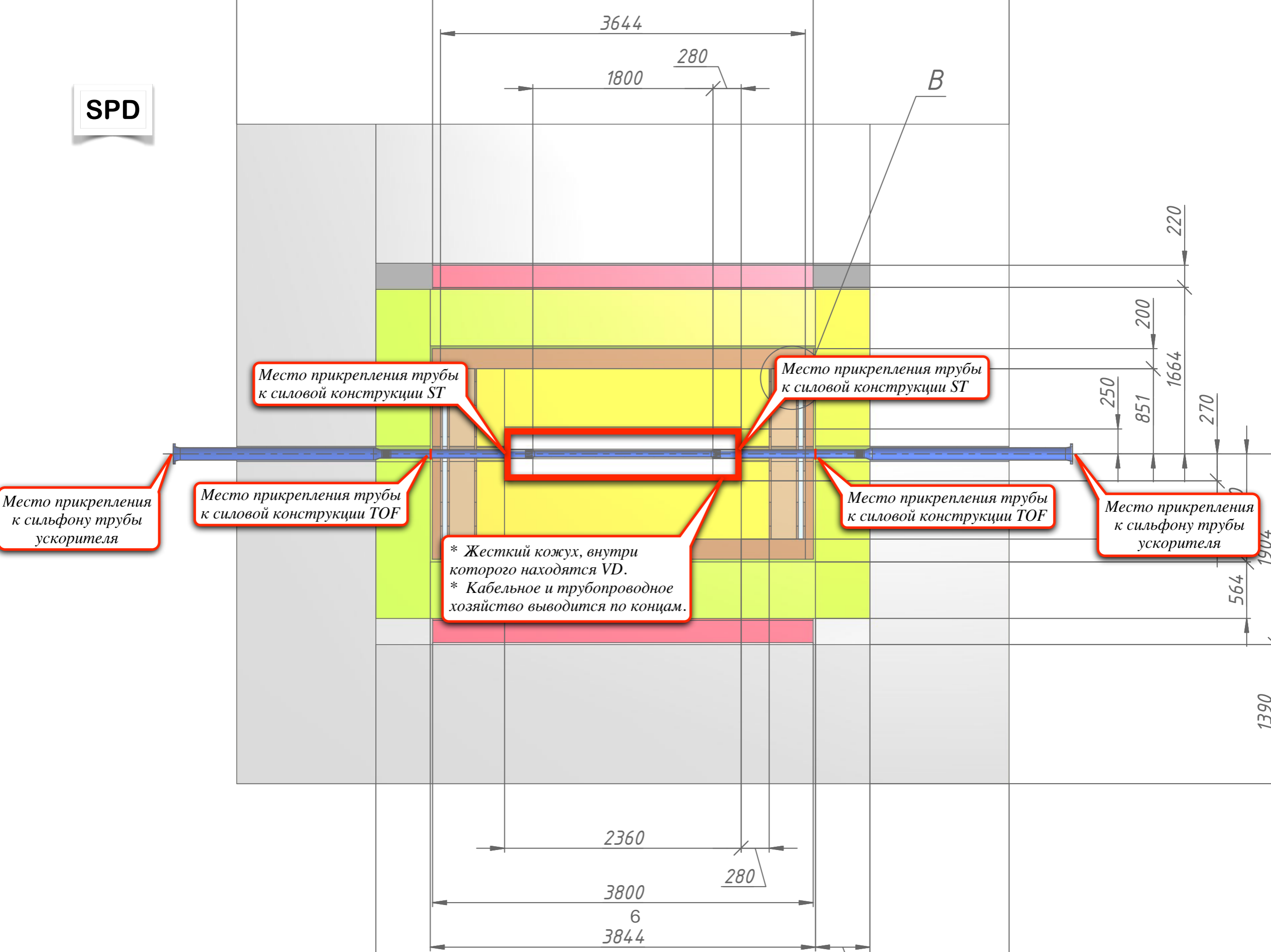
# Труба ионопровода в SPD

- Отличия требований SPD от MPD для трубы:
  - Нет требования соосности трекового детектора магнитному полю => можно крепить трубу за силовой каркас ST-TOF.
    - Соосность с трубой ускорителя обеспечивается поворотом силового каркаса ST-TOF и всей установки (домкраты).
  - Необходимо надеть эндкапы ST, Aerogel, BBC, TOF, ECal
  - Внутри футляра (центральная часть трубы) только VD.
- Необходимо пересмотреть требования к жесткости (толщине) трубы.
  - Нет необходимости в тонкостенной трубе внутри RS, ECal и снаружи установки.
  - Внутренний диаметр уменьшить нельзя - требование ускорительщиков.
  - Труба может быть разборной, состоять из 3-х частей, которые соединяются по мере заполнения эндкапов.





SPD



Место прикрепления трубы к силовой конструкции ST

Место прикрепления трубы к силовой конструкции ST

Место прикрепления к сифону трубы ускорителя

Место прикрепления трубы к силовой конструкции TOF

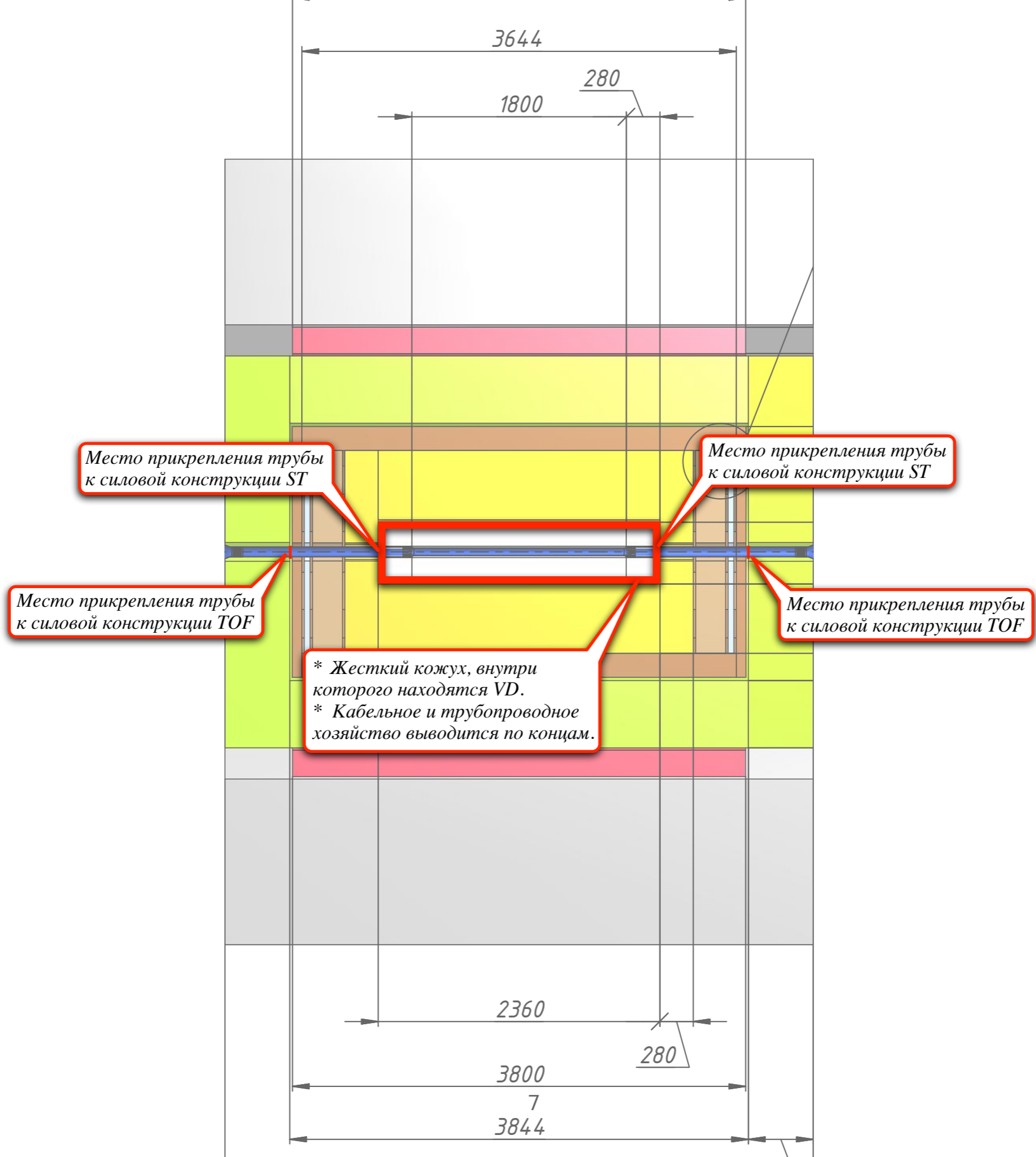
Место прикрепления трубы к силовой конструкции TOF

Место прикрепления к сифону трубы ускорителя

\* Жесткий кожух, внутри которого находятся VD.  
\* Кабельное и трубопроводное хозяйство выводится по концам.

B

SPD



Место прикрепления трубы к силовой конструкции ST

Место прикрепления трубы к силовой конструкции ST

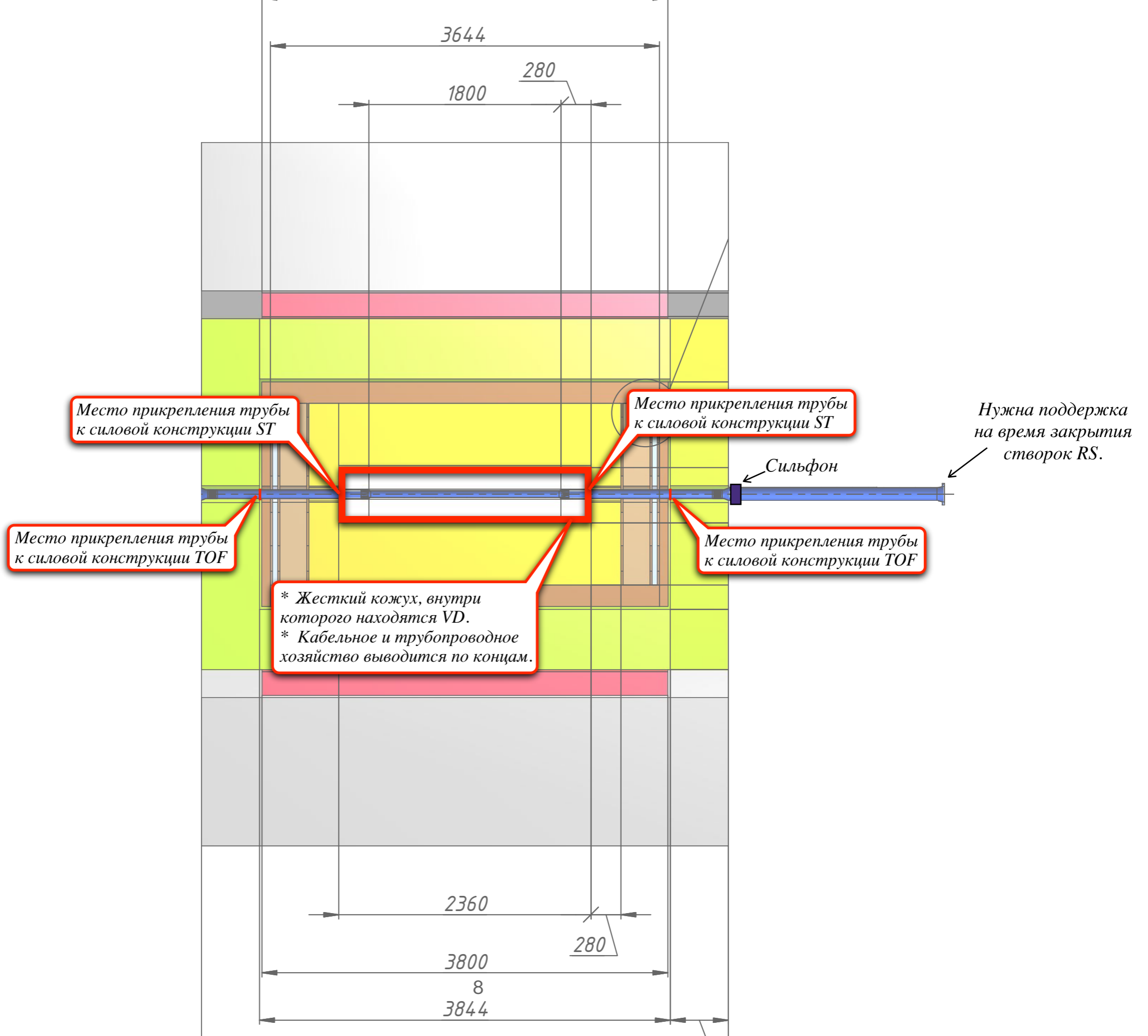
Место прикрепления трубы к силовой конструкции TOF

Место прикрепления трубы к силовой конструкции TOF

\* Жесткий кожух, внутри которого находятся VD.  
\* Кабельное и трубопроводное хозяйство выводится по концам.

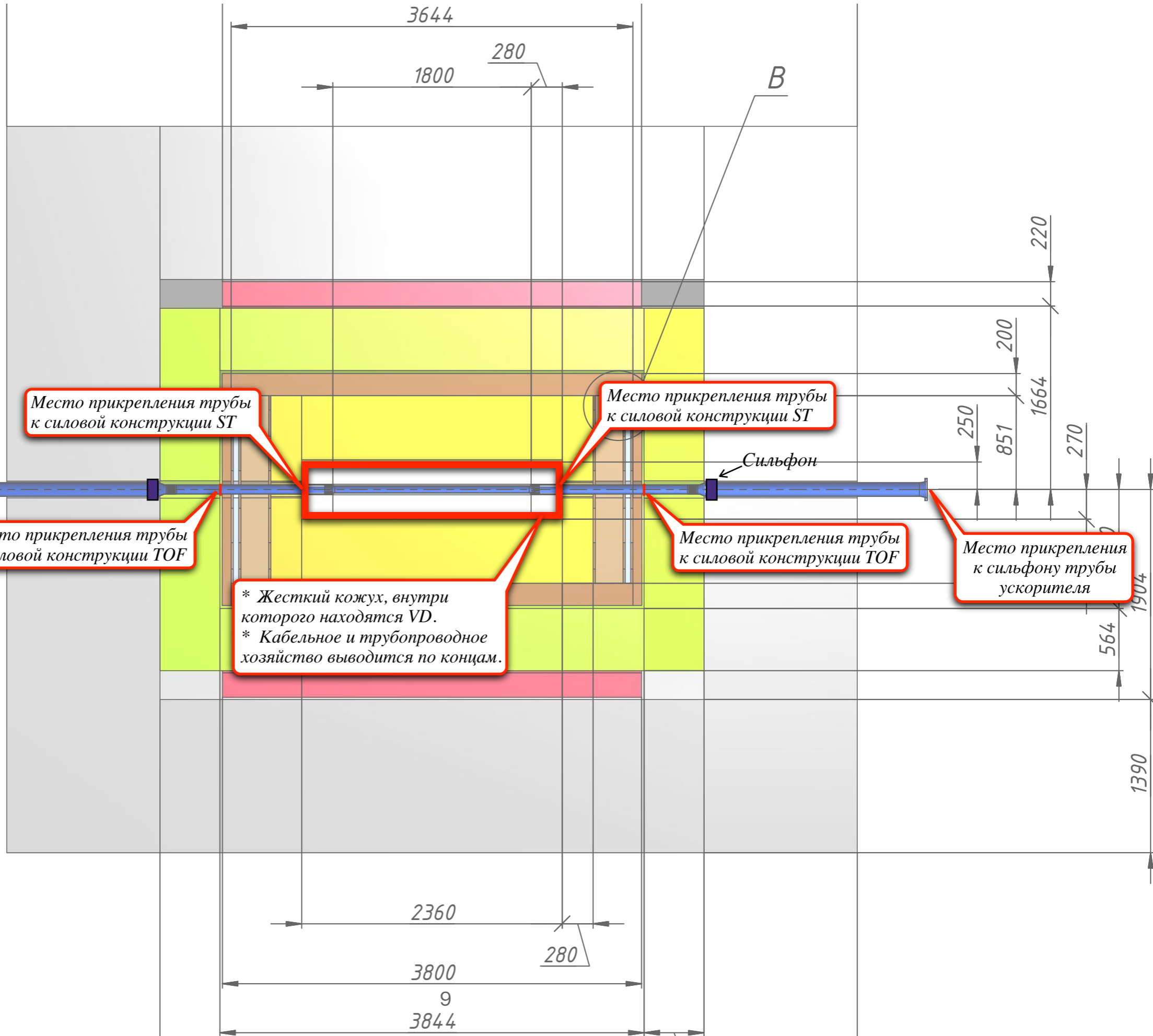
2360  
280  
3800  
7  
3844

SPD

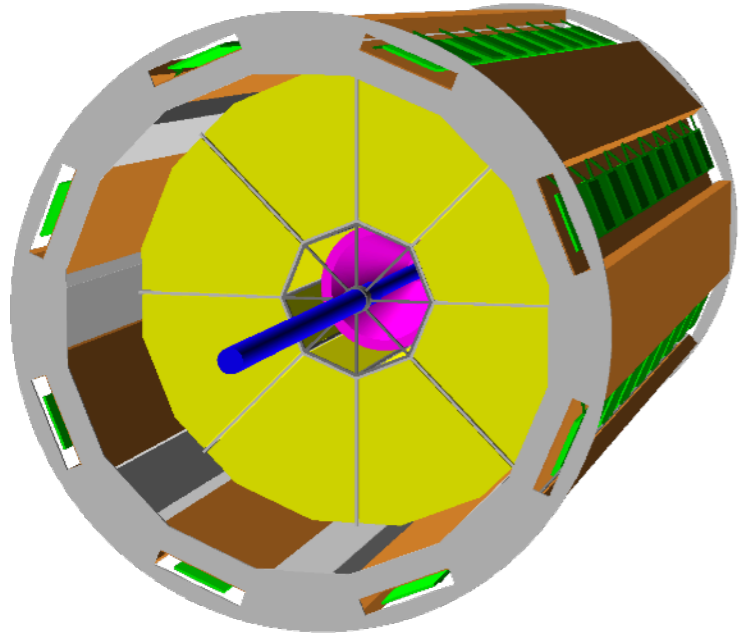




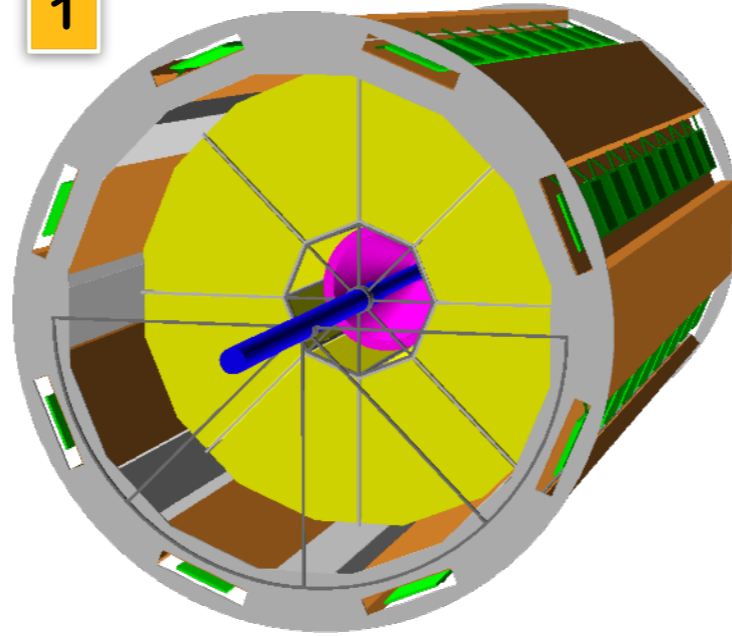
SPD



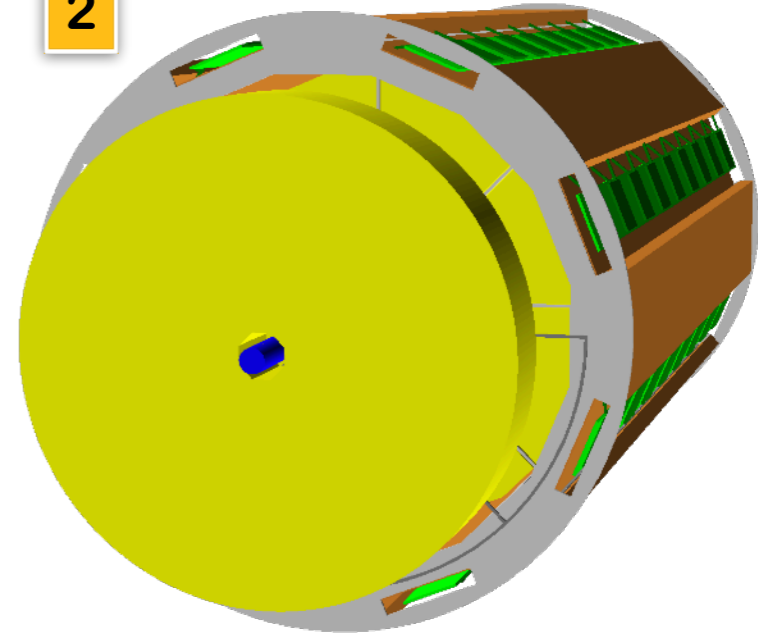
Простой вариант - самонесущая труба



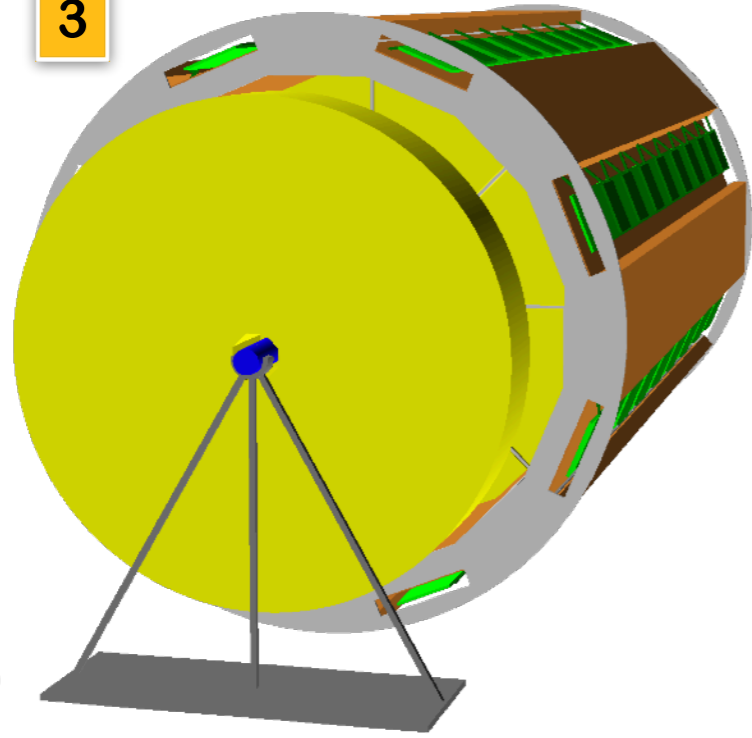
1



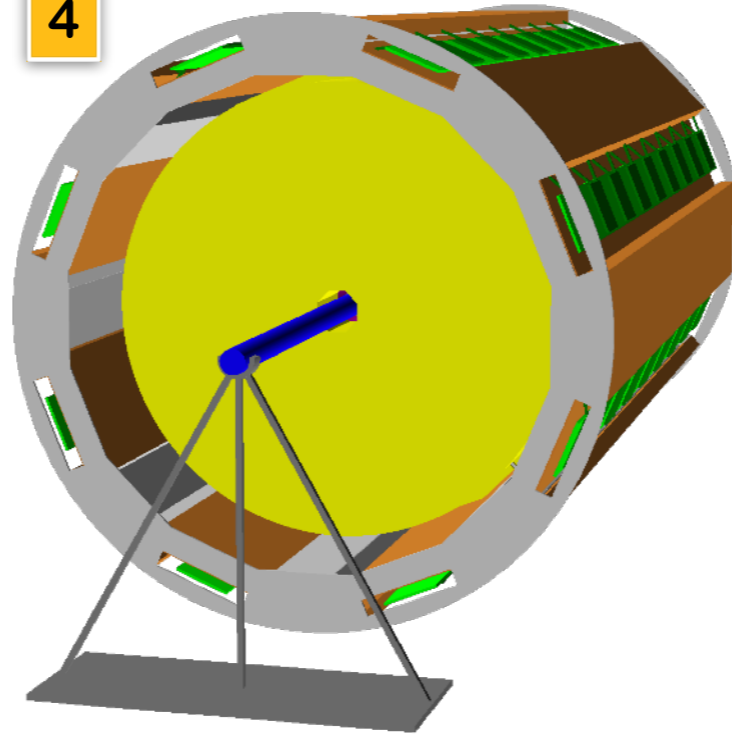
2



3



4



5

