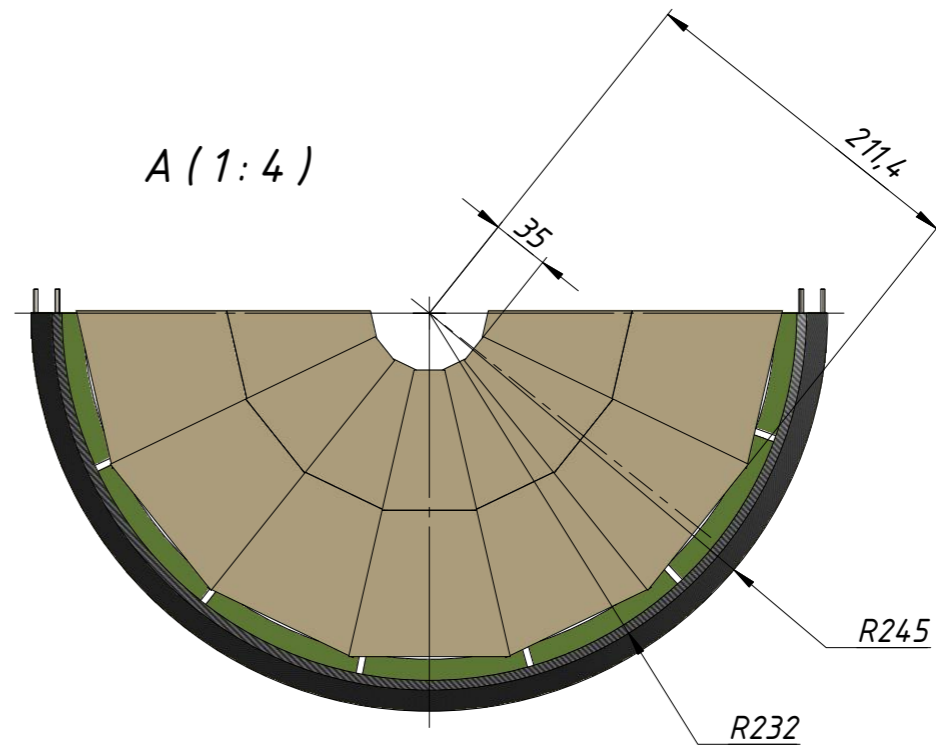
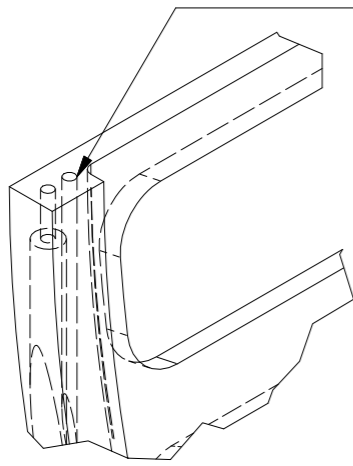


A



A (1:1)

Отверстие для штифта



A

Узел крепления "бочки" к раме
в разработке

