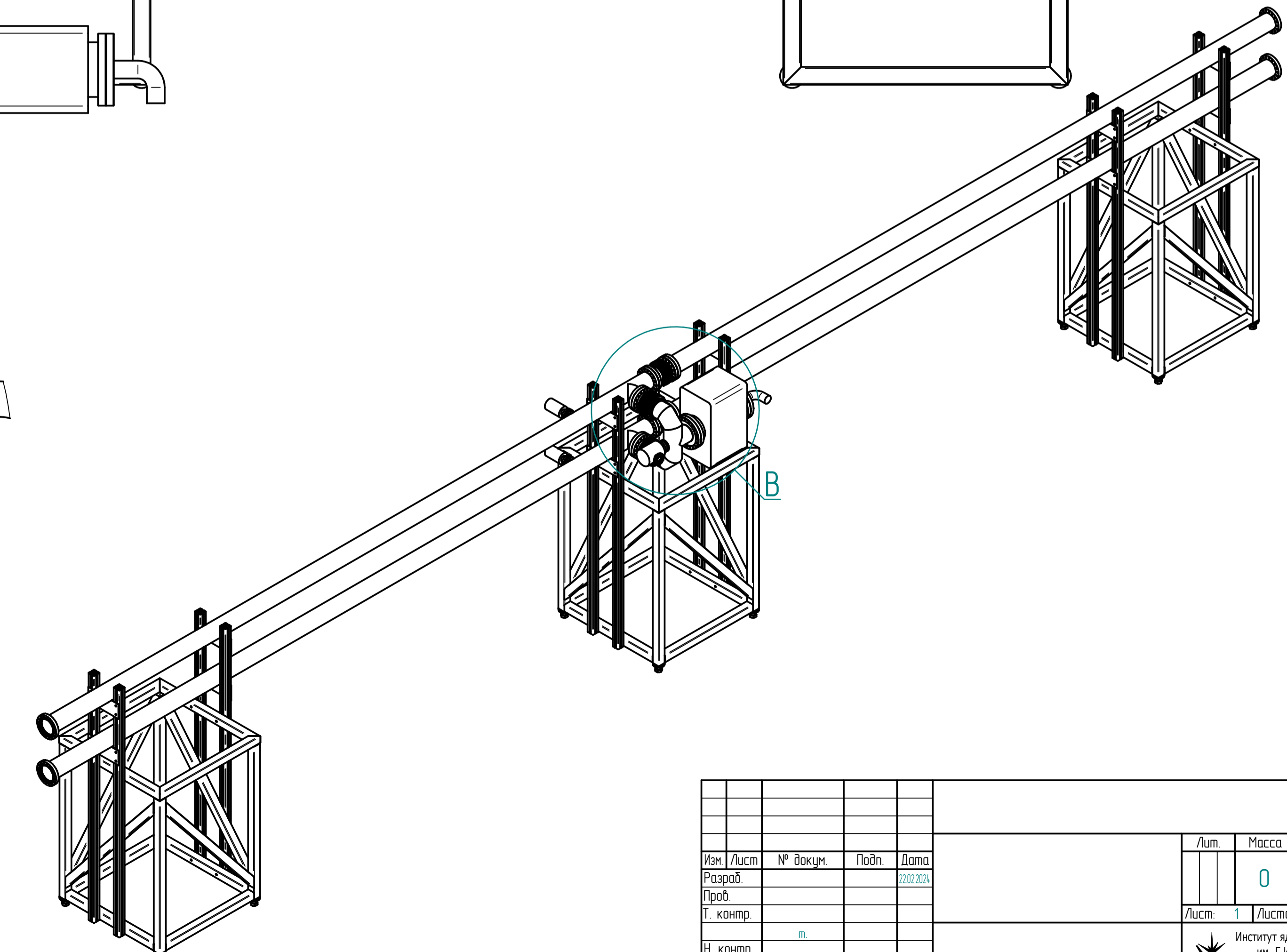
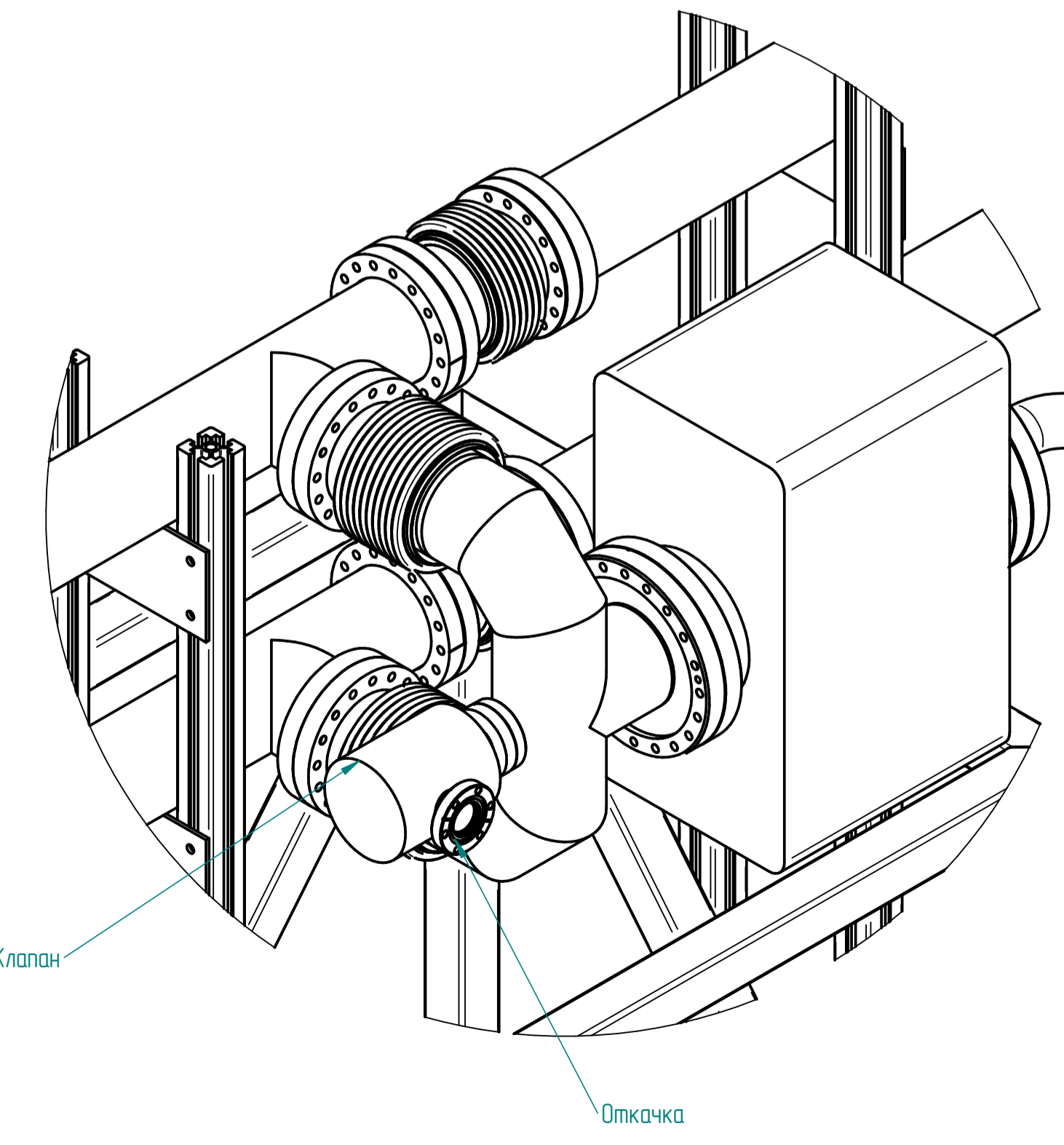
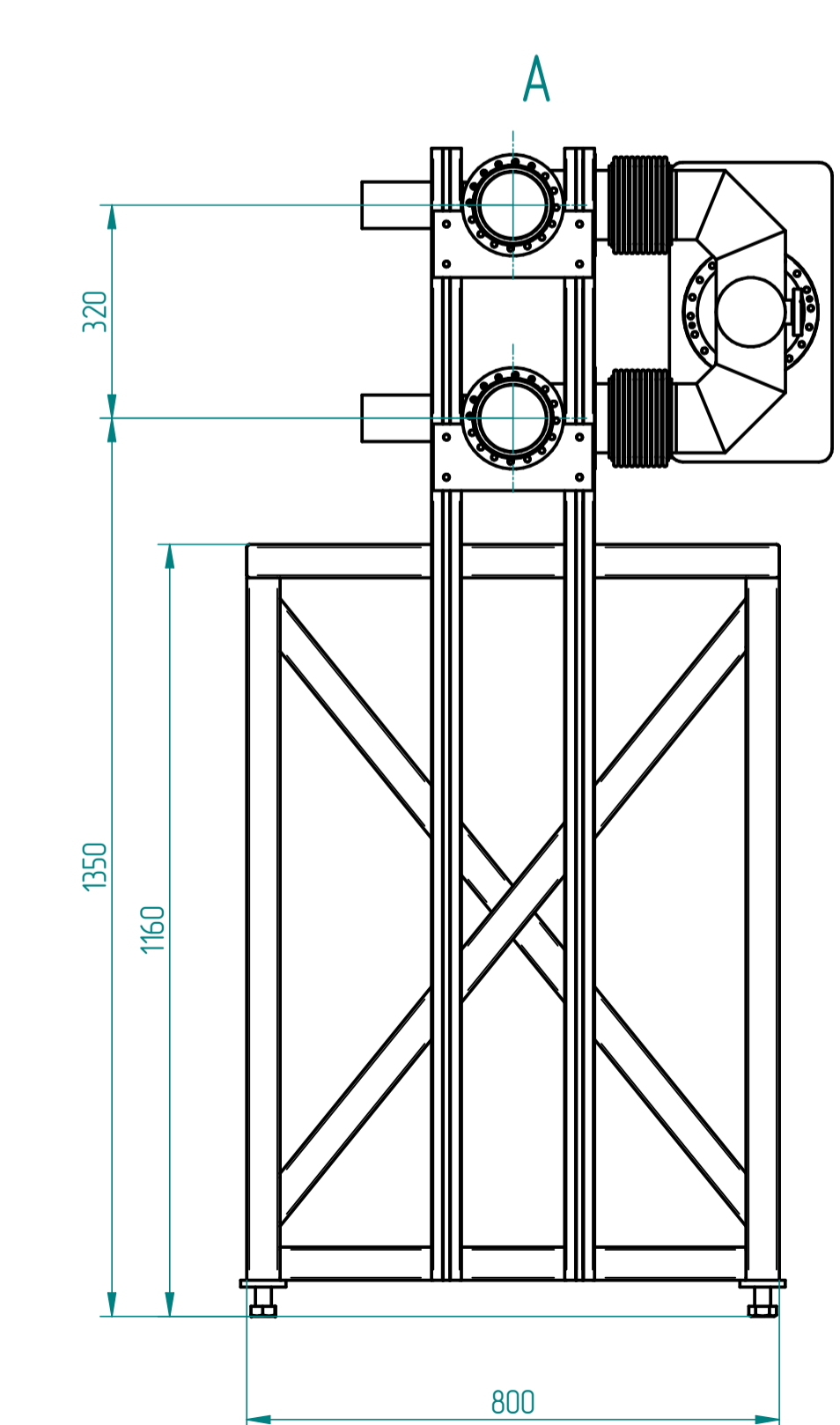


B(1:5)



Изм.	Лист	№ докум.	Подп.	Дата	Лист	Масса	Масштаб
Разраб.				22.02.2024	1	0	1:10
Проб.					1		1
Т. контр.							
Н. контр.							
Этб.							

Институт ядерной физики
им. Г.И. Будкера
Новосибирск, Россия

Формат А1

Перв. примен.

Справ. №

Подп. и дата

Лист № докум.

Взам. инв. №

Подп. и дата

Лист № докум.