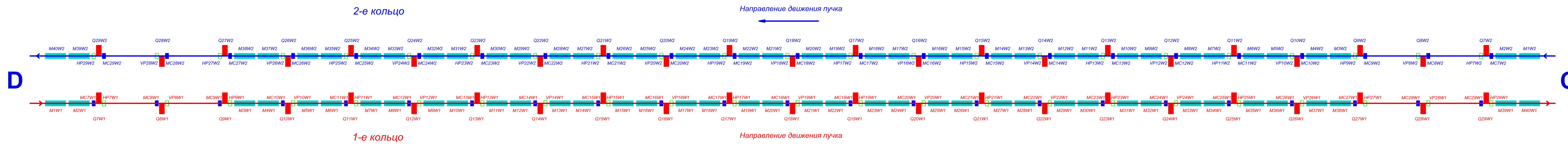
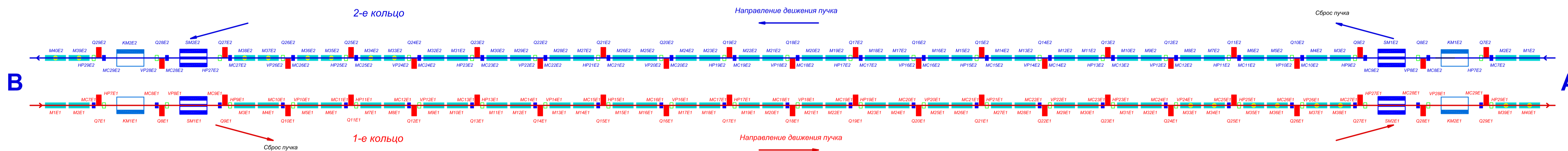


Западная поворотная секция



Восточная поворотная секция

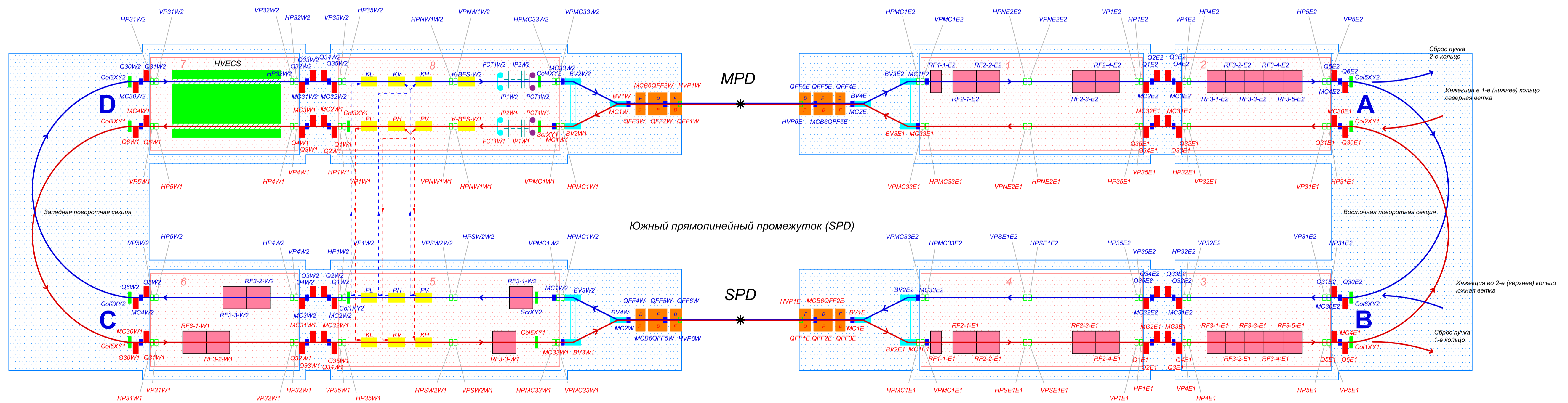


Западный суперпериод (W)

Восточный суперпериод (E)

Северный прямолинейный промежуток (MPD)

Южный прямолинейный промежуток (SPD)



M - дипольный магнит
 Q - квадрупольный магнит
 QFF - квадрупольный магнит финального фокусировки пучков
 BV - дипольный магнит вертикального сведения / разведения пучков
 MC - мультипольный корректирующий магнит
 HP - пикап-электрод горизонтальный
 VP - пикап-электрод вертикальный
 HVP - двухкоординатный пикап электрод (HV)
 KM - ударный магнит
 SM - септум-магнит
 PCT - параметрический трансформатор тока
 FCT - быстрый трансформатор тока
 IP - ионизационный профилометр пучка

Scr - перехватчик пучка двухкоординатный (XY)
 Col - коллиматор пучка двухкоординатный (XY)
 RF - высокочастотная станция
 HVECS - система электронного охлаждения
 KH - горизонтальный кикер системы стохастического охлаждения
 KY - вертикальный кикер системы стохастического охлаждения
 KL - продольный кикер системы стохастического охлаждения
 PH - горизонтальный пикап системы стохастического охлаждения
 PV - вертикальный пикап системы стохастического охлаждения
 PL - продольный пикап системы стохастического охлаждения
 A, B, C, D - области сопряжения прямолинейных участков и арок
 1-8 - зоны тепловых прямолинейных участков
 - криостатный объем

Согласовано:
 Бутенко А.В.
 Лебедев В.А.
 Ходжабагиян Г.Г.
 Гусакоев Ю.В.
 Кузнецов Г.Л.

Никифоров Д.М.
 Сидорин А.О.
 Тузиков А.В.
 Шпаков В.С.

25.07.2024

C-121

Изм	Лист	№ докум	Подпись	Дата	Литера	Масса	Масштаб
Разработал Панонарев					Структурная схема коллайдера NICA		
Проверил Филиппов					Лист Листов		
Т.Контр							
И.Контр							
Утвердил Бутенко							