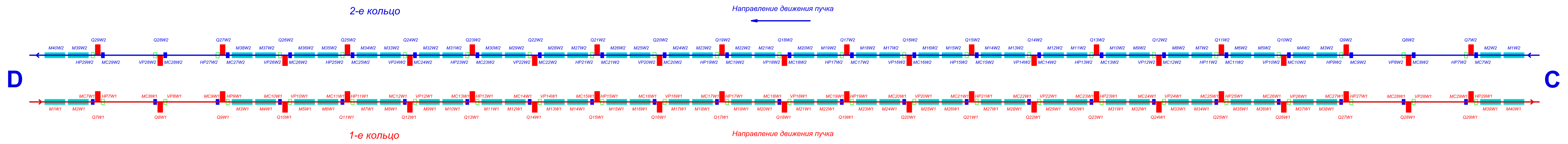
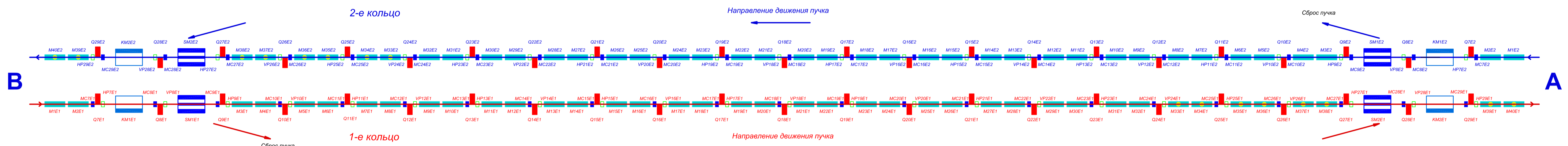


Западная поворотная секция



Восточная поворотная секция

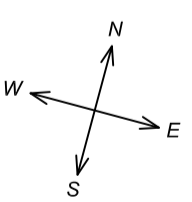
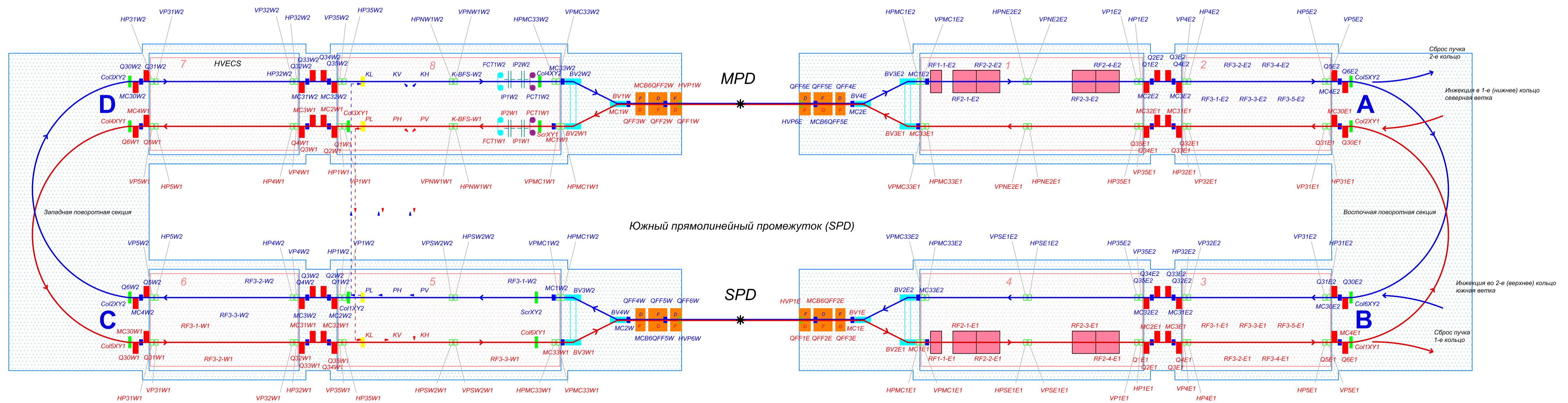


Западный суперпериод (W)

Восточный суперпериод (E)

Северный прямолинейный промежуток (MPD)

Южный прямолинейный промежуток (SPD)



Согласовано:
Бутенко А.В.
Лебедев В.А.
Ходжабагиян Г.Г.
Гусаков Ю.В.
Кузнецов Г.Л.

Никифоров Д.М.
Сидорин А.О.
Тузиков А.В.
Шпаков В.С.

25.07.2024

M - дипольный магнит
Q - квадрупольный магнит
QFF - квадрупольный магнит финальной фокусировки пучков
MC - дипольный магнит вертикального сведения / разведения пучков
MPC - мультипольный корректирующий магнит
HP - пикап-электрод горизонтальный
VP - пикап-электрод вертикальный
HVP - двухкоординатный пикап электрод (HV)
KM - ударный магнит
SM - септум-магнит
PCT - параметрический трансформатор тока
FCT - быстрый трансформатор тока
IP - ионизационный профилометр пучка

Scr - перехватчик пучка двухкоординатный (XY)
Col - коллиматор пучка двухкоординатный (XY)
RF - высокочастотная станция
HVECS - система электронного охлаждения
KH - горизонтальный кикер системы стохастического охлаждения
KV - вертикальный кикер системы стохастического охлаждения
KL - продольный кикер системы стохастического охлаждения
PH - горизонтальный пикап системы стохастического охлаждения
PV - вертикальный пикап системы стохастического охлаждения
PL - продольный пикап системы стохастического охлаждения
A, B, C, D - области сопряжения прямолинейных участков и арок
1-8 - зоны теплых объемов
- криостатный объем

C-121

Структурная схема
коллайдера NICA

Литера Масса Масштаб

Лист Листов