

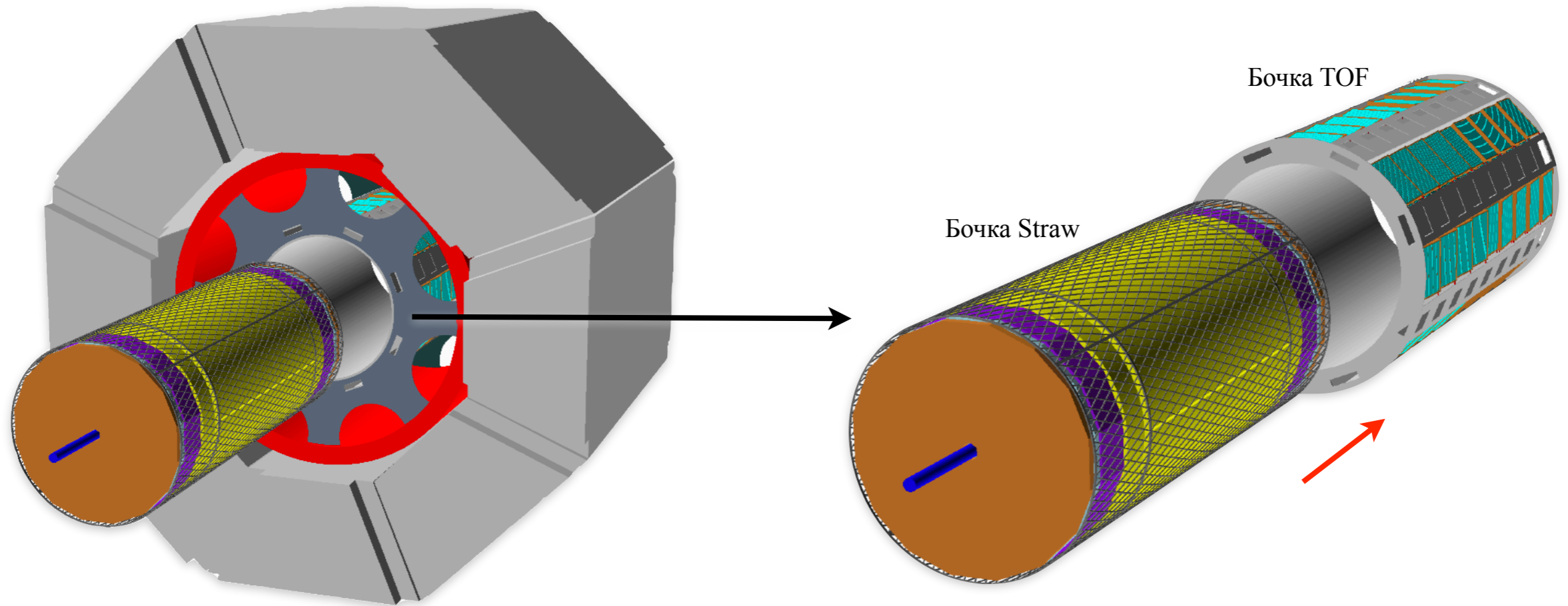
Процедура сборки внутренней части установки SPD (детекторы VD, MM, ST, FARICH, BBC, TOF)

А.Корзнев, ЛФВЭ

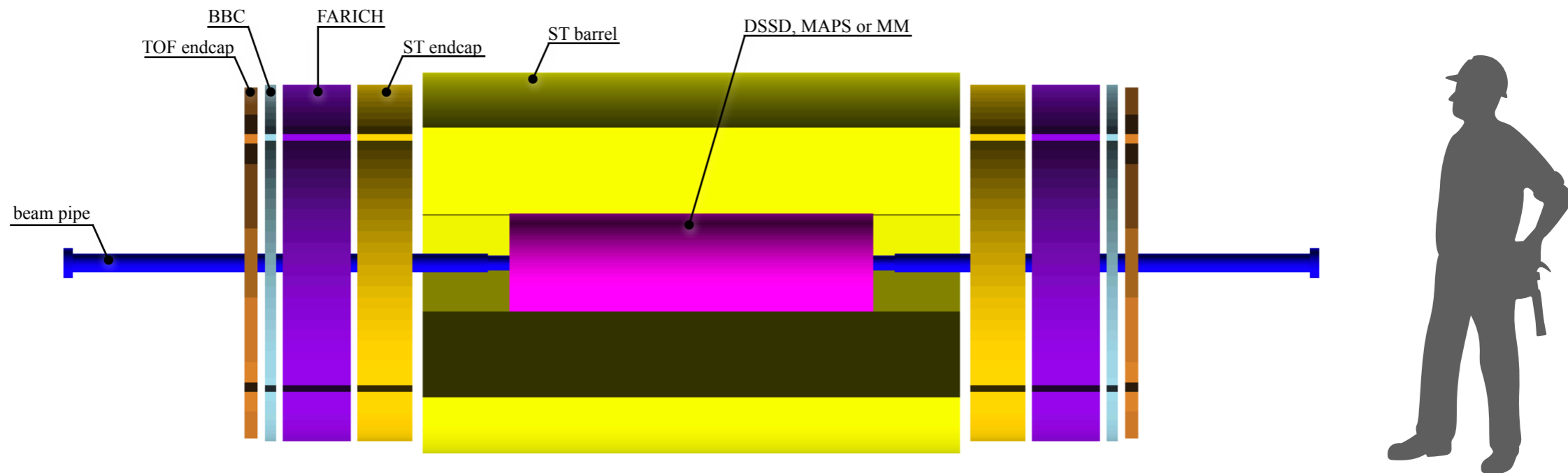
- способы загрузки детекторов
- последовательность загрузки детекторов
- прокладка коммуникаций (кабели, охлаждение)

7 марта 2024

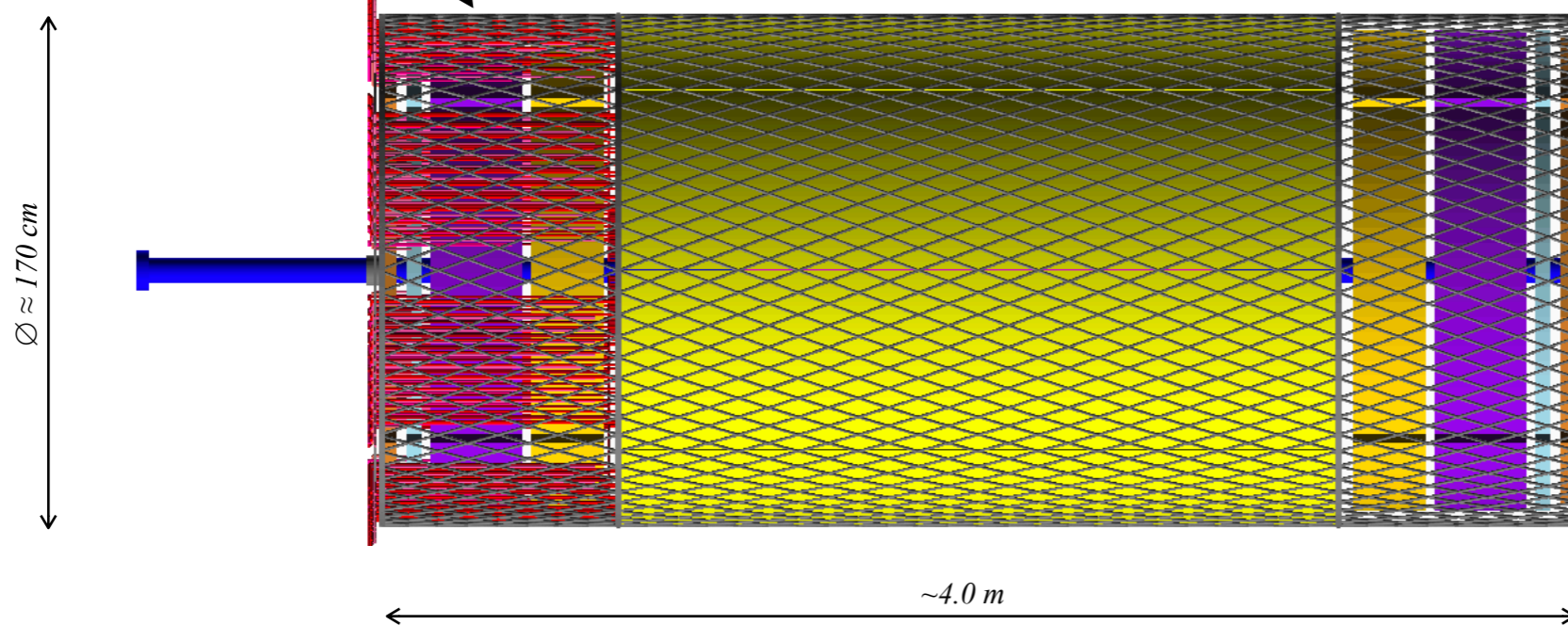
Монтаж детекторов SPD



- На совещании 21 февраля обсуждалась с инженерами процедура монтажа подсистем SPD
 - Три коаксиальных силовых каркаса (цилиндры): калориметр, TOF, внутренние детекторы (Straw и тд)
 - Ведутся работы по отработке процедуры монтажа с помощью балки, проходящей насквозь RS (С.Герасимов)
- Тема сегодняшнего совещания: монтаж детекторов, находящихся внутри каркаса Straw

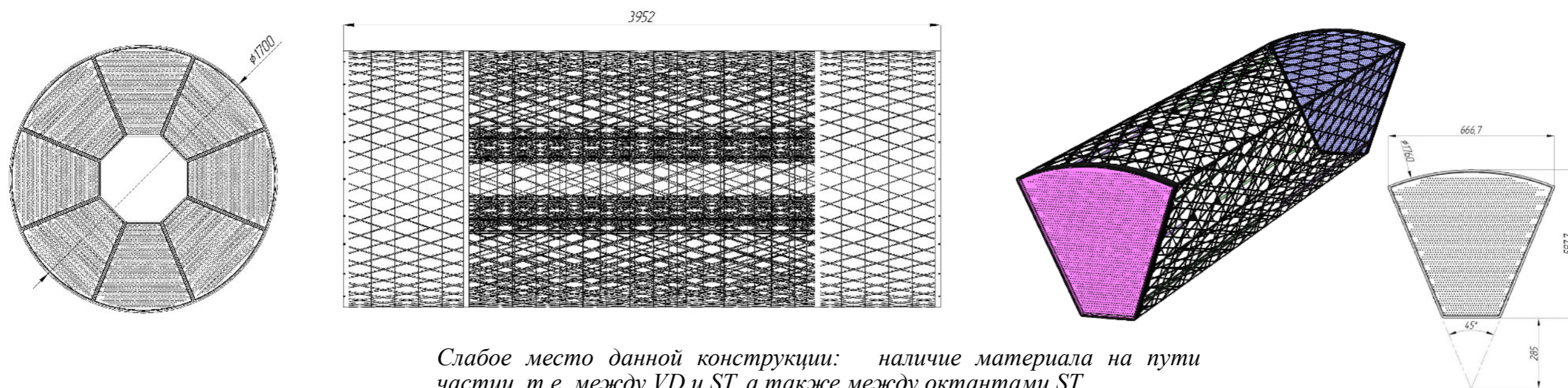


Каким образом вывести коммуникации со всех детекторов?

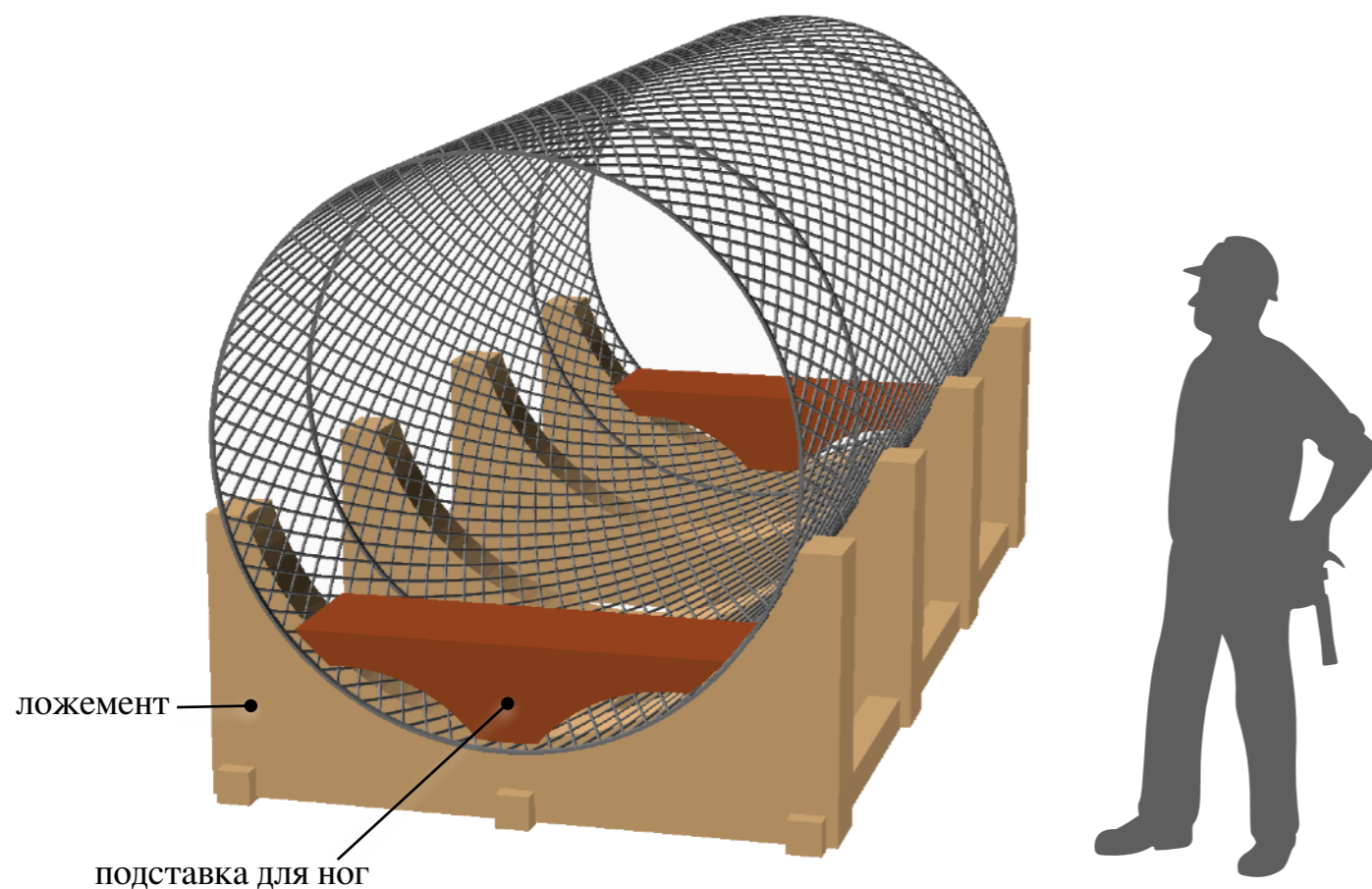


Каким образом устанавливать эндкапы, не повредив трубу ионопровода?

В ЦНИИСМ в прошлом году подготовили эскизный проект силовой конструкции



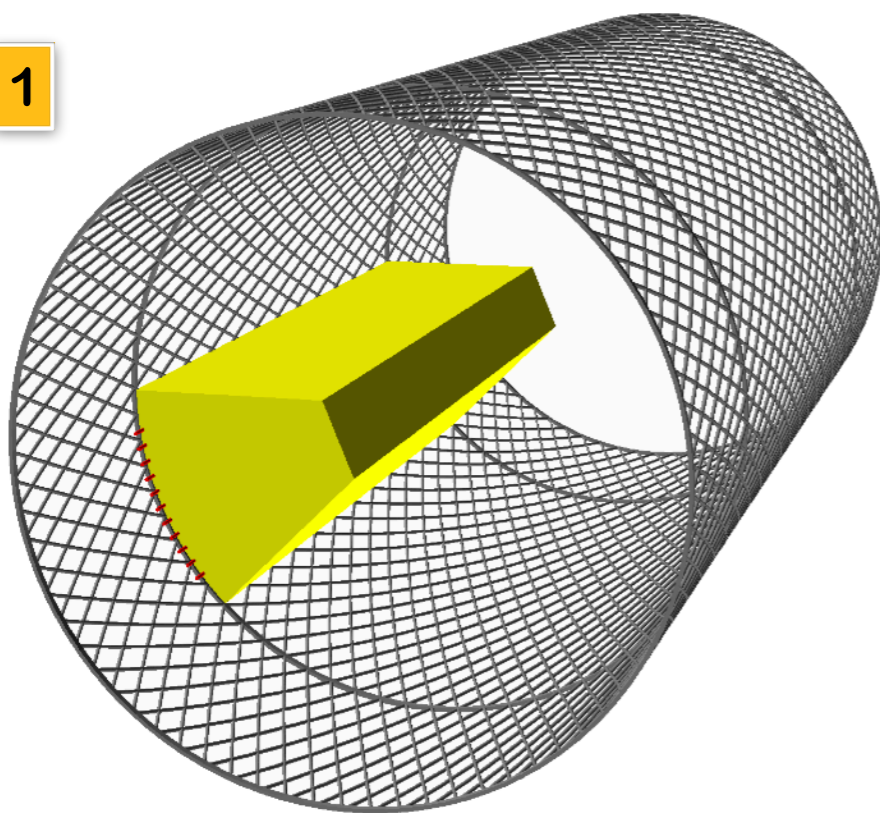
Слабое место данной конструкции: наличие материала на пути частиц, т.е. между VD и ST, а также между октантами ST.



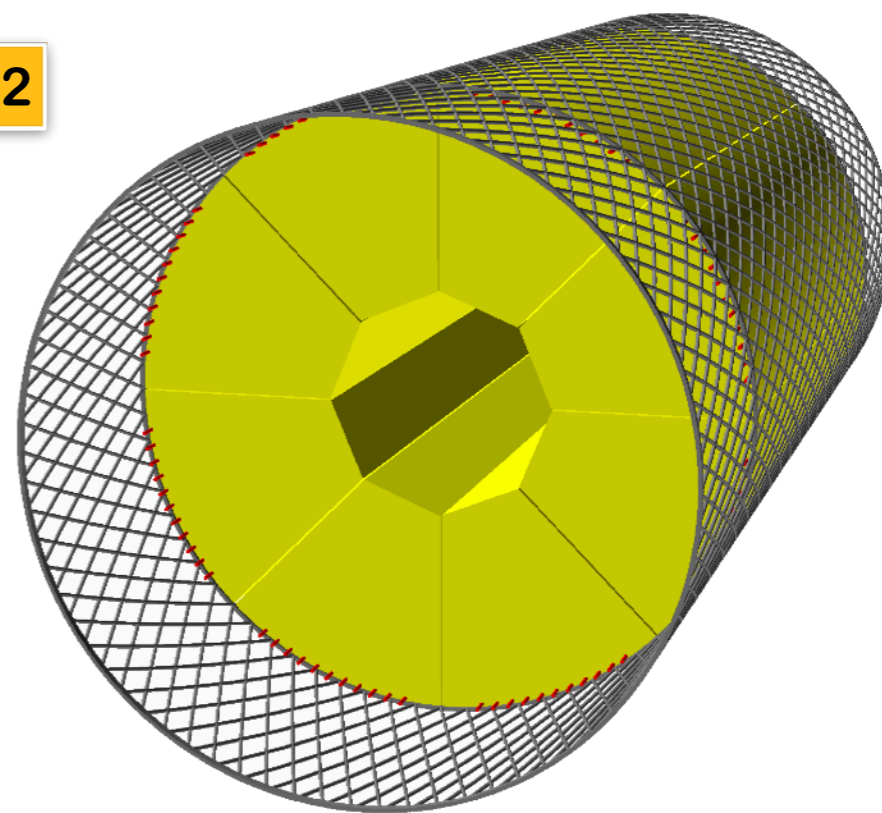
- Силовой каркас Straw будет установлен в модульном корпусе
- Установка модулей (октантов) Straw камер будет проходить там же
- Там же будет проводиться тестирование электроники

Монтаж Straw-barrel

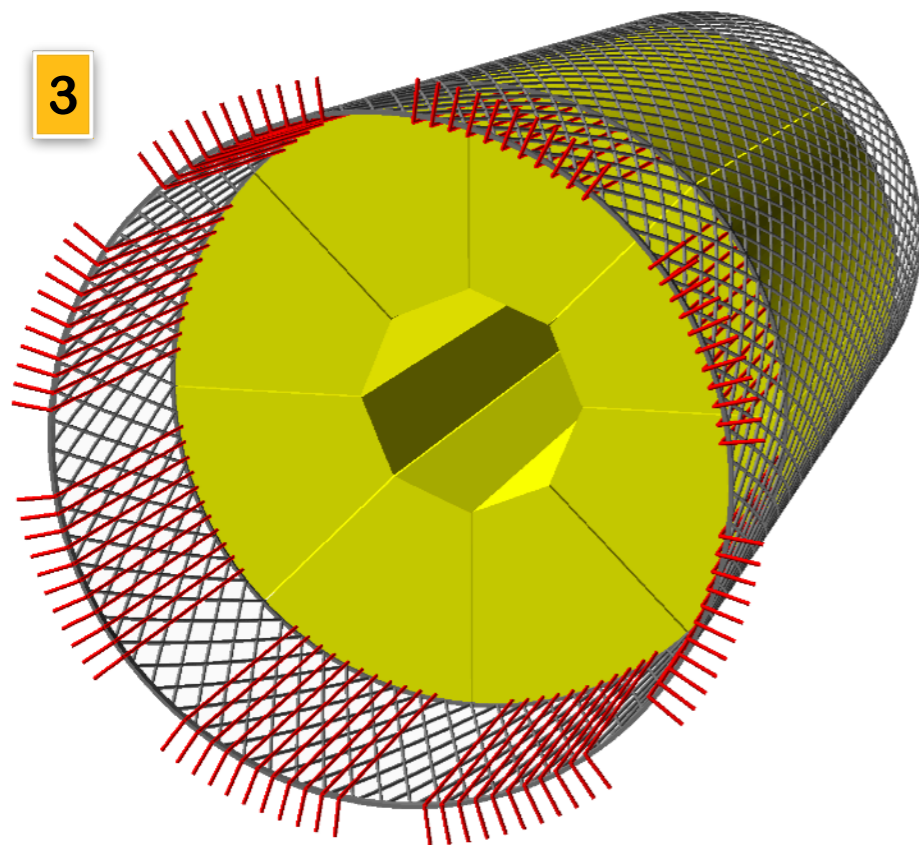
1



2

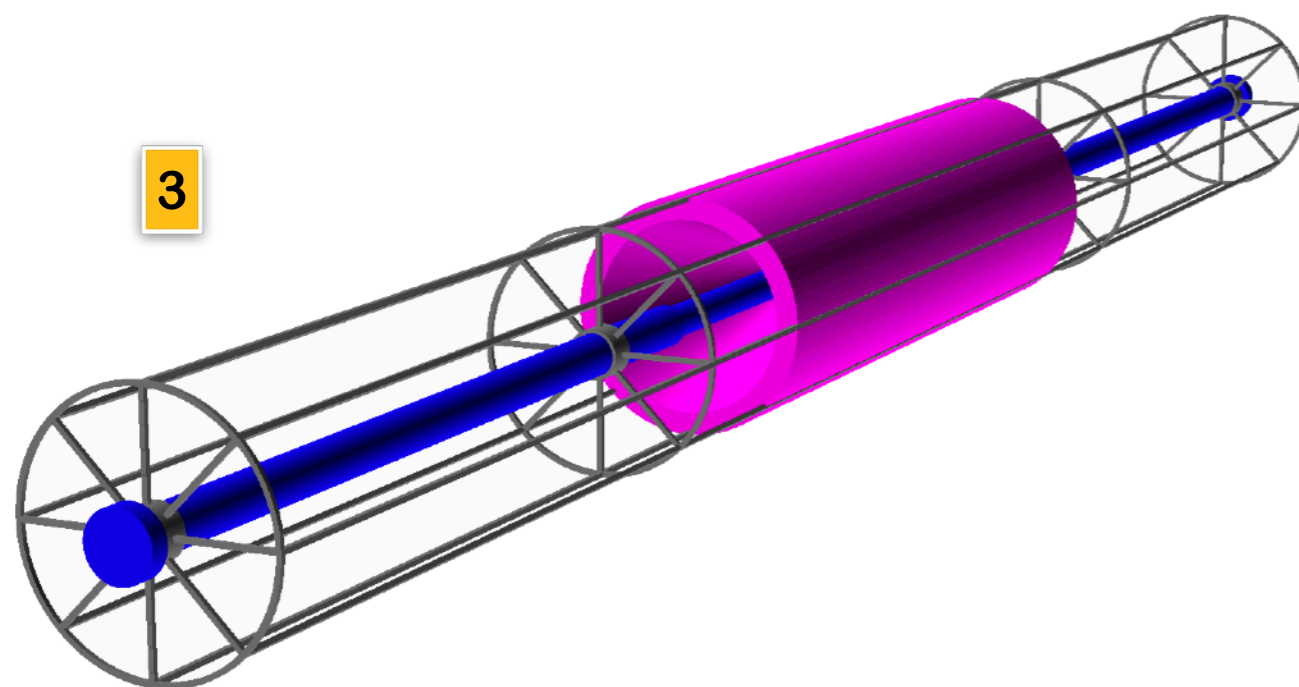
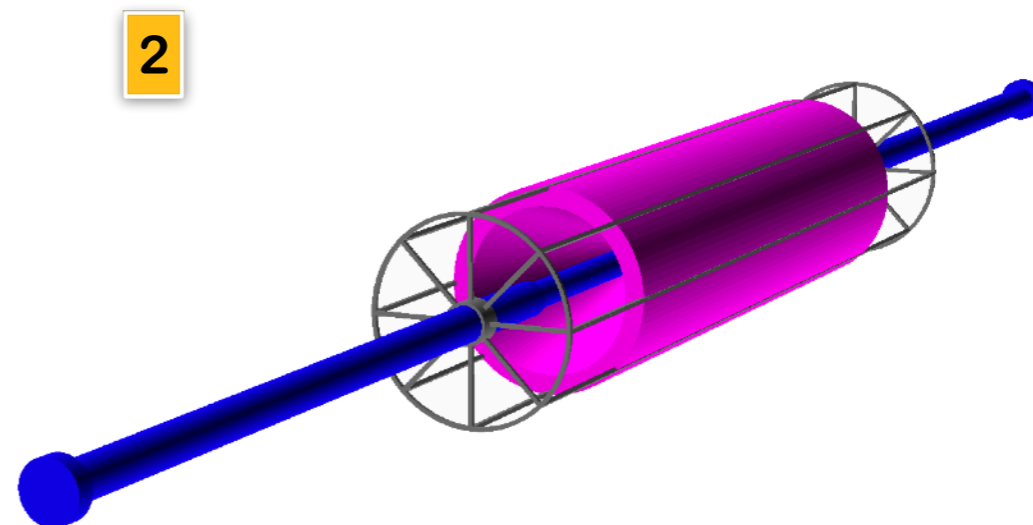
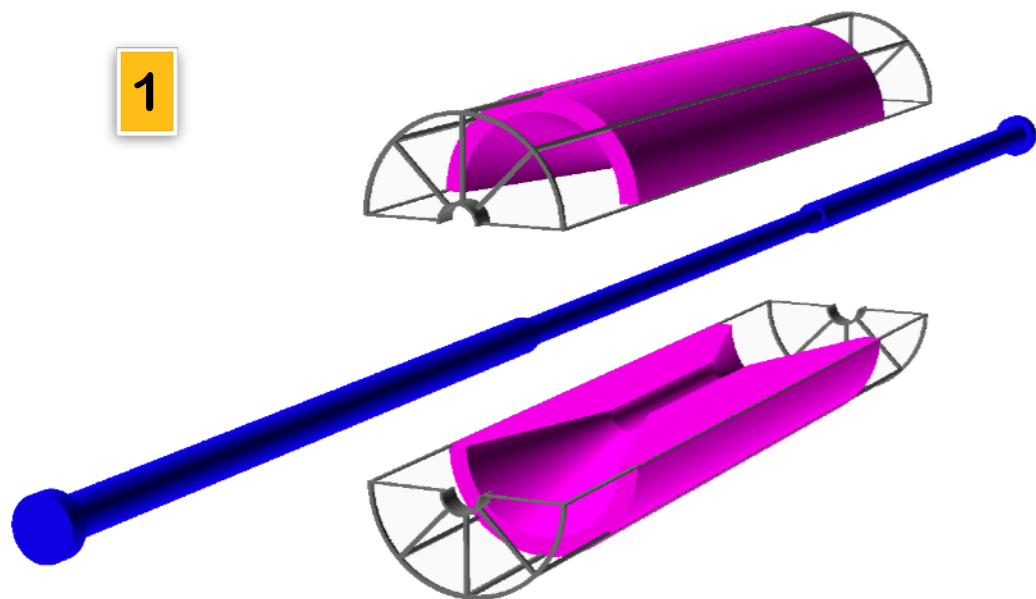


3



- Модули (октанты) крепятся к силовому каркасу по внешнему периметру
- Разъемы для всех коммуникаций (сигнал, HV, охлаждение) устанавливаются по внешнему периметру
- Для установки VD нужно отдельное независимое крепление

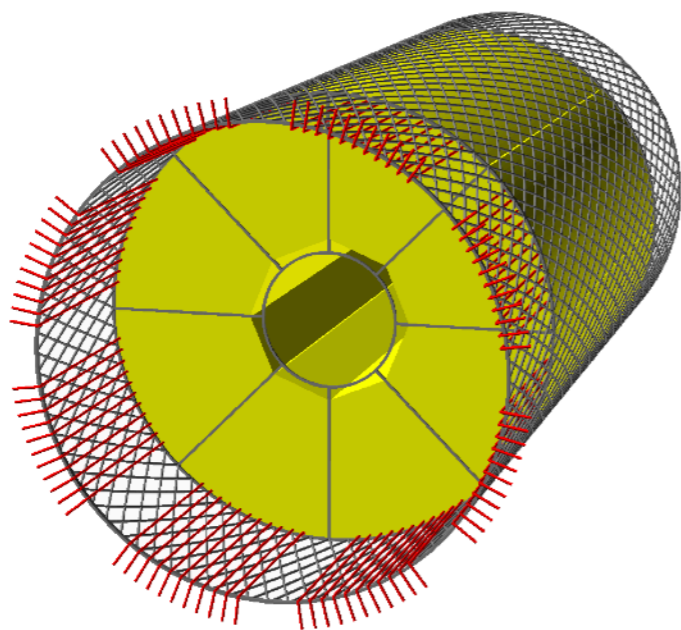
Сборка: VD + beam pipe



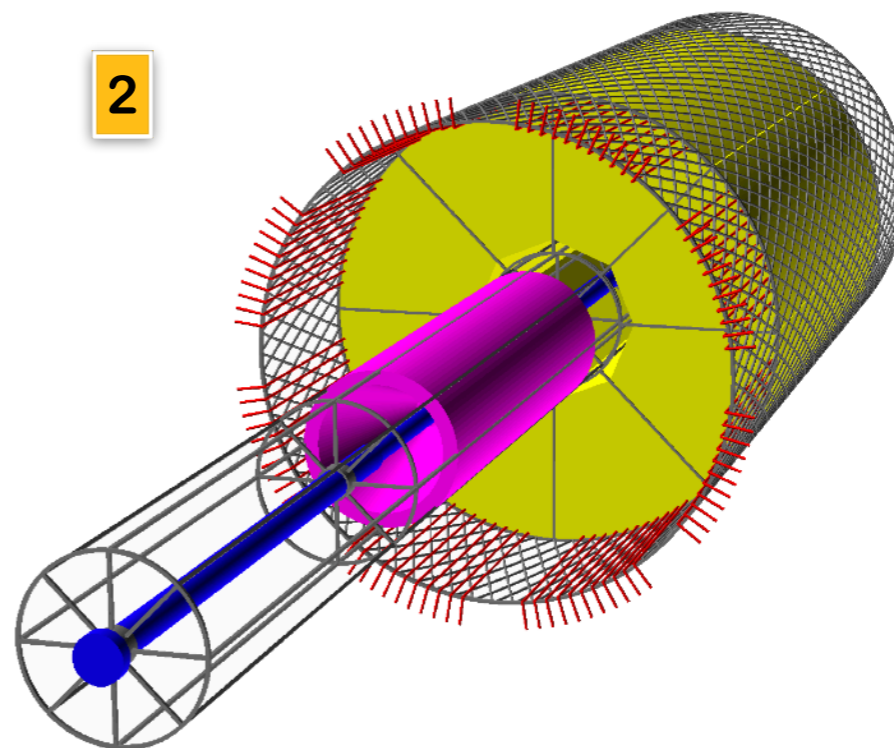
- Труба укладывается между двух половинок VD
- Активные части VD не дотрагиваются до трубы
- Съёмный кожух для переноски

Монтаж VD в Straw-barrel

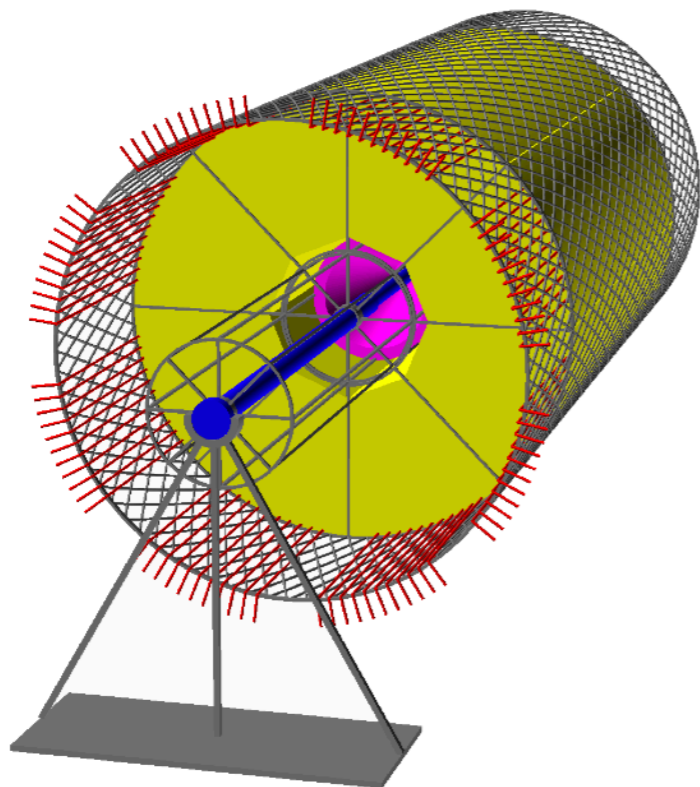
1



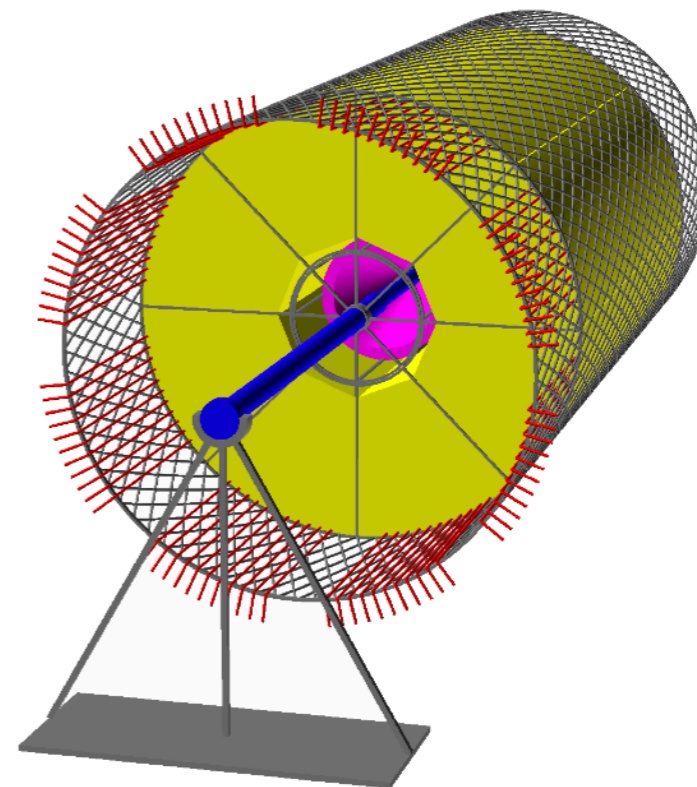
2



3

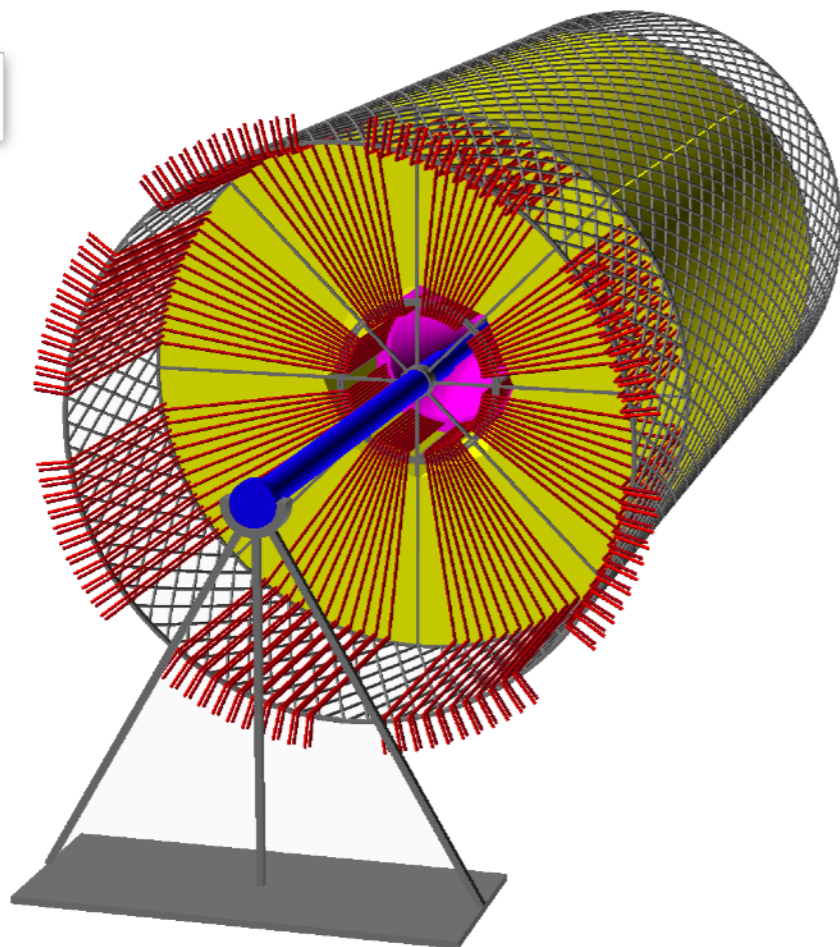


4

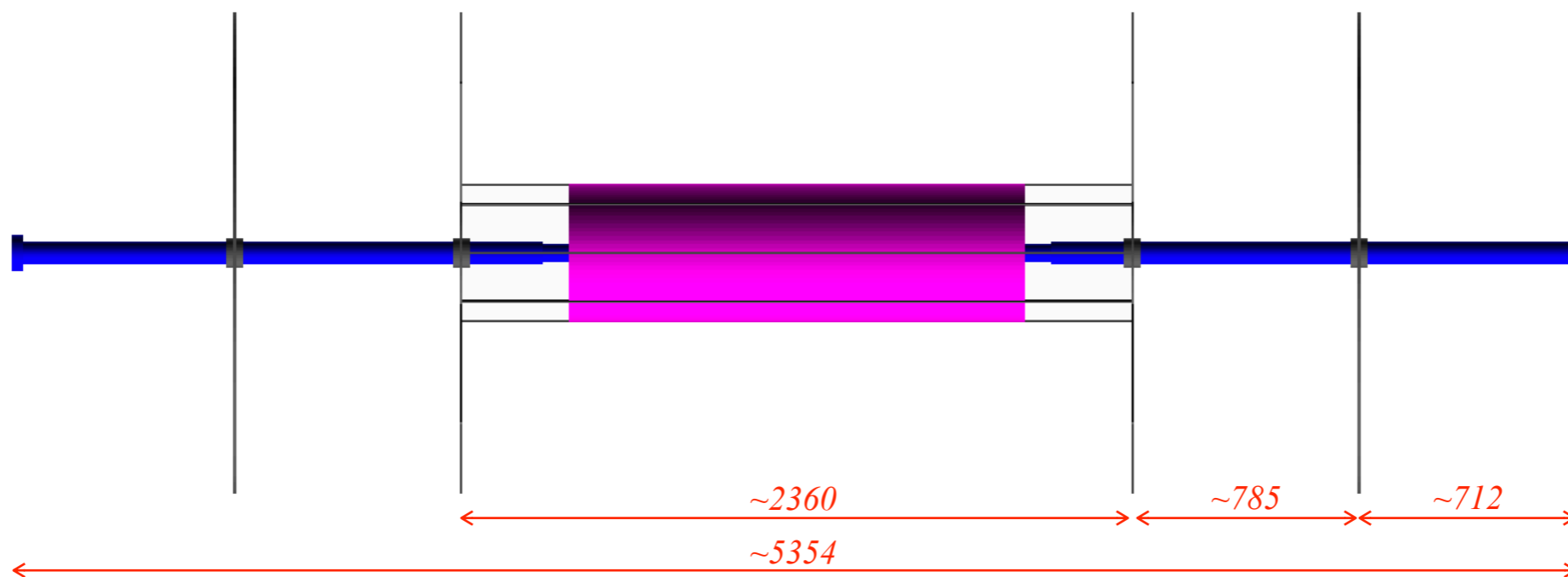
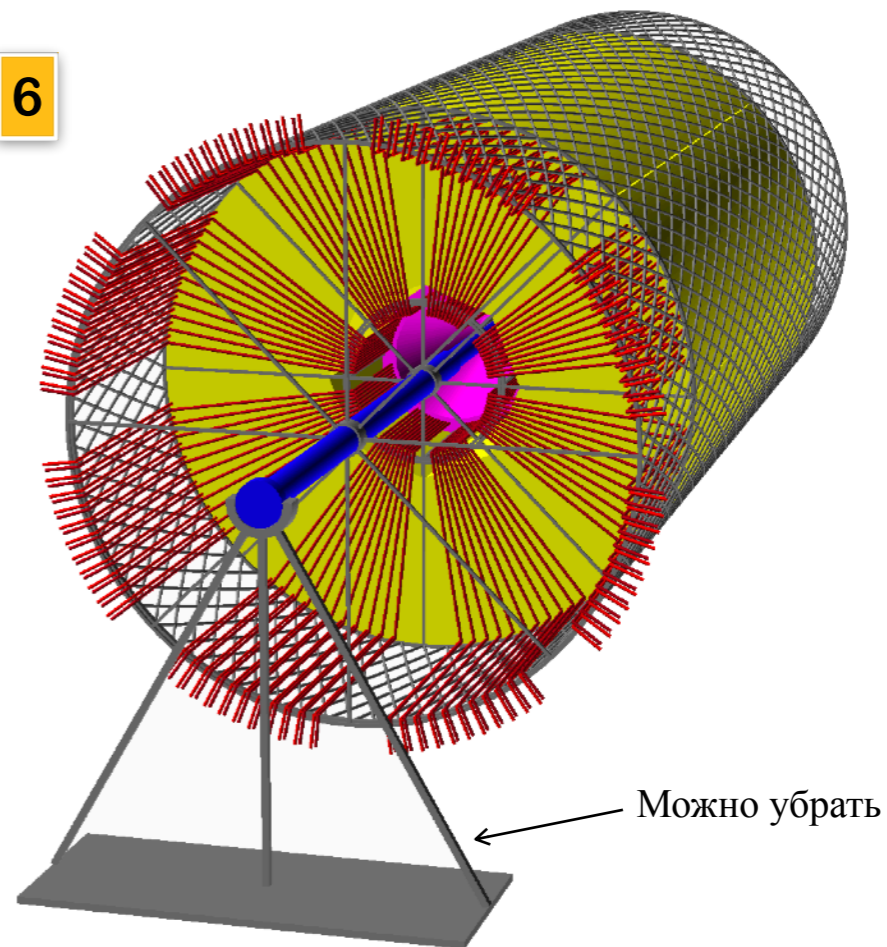


Монтаж VD в Straw-barrel

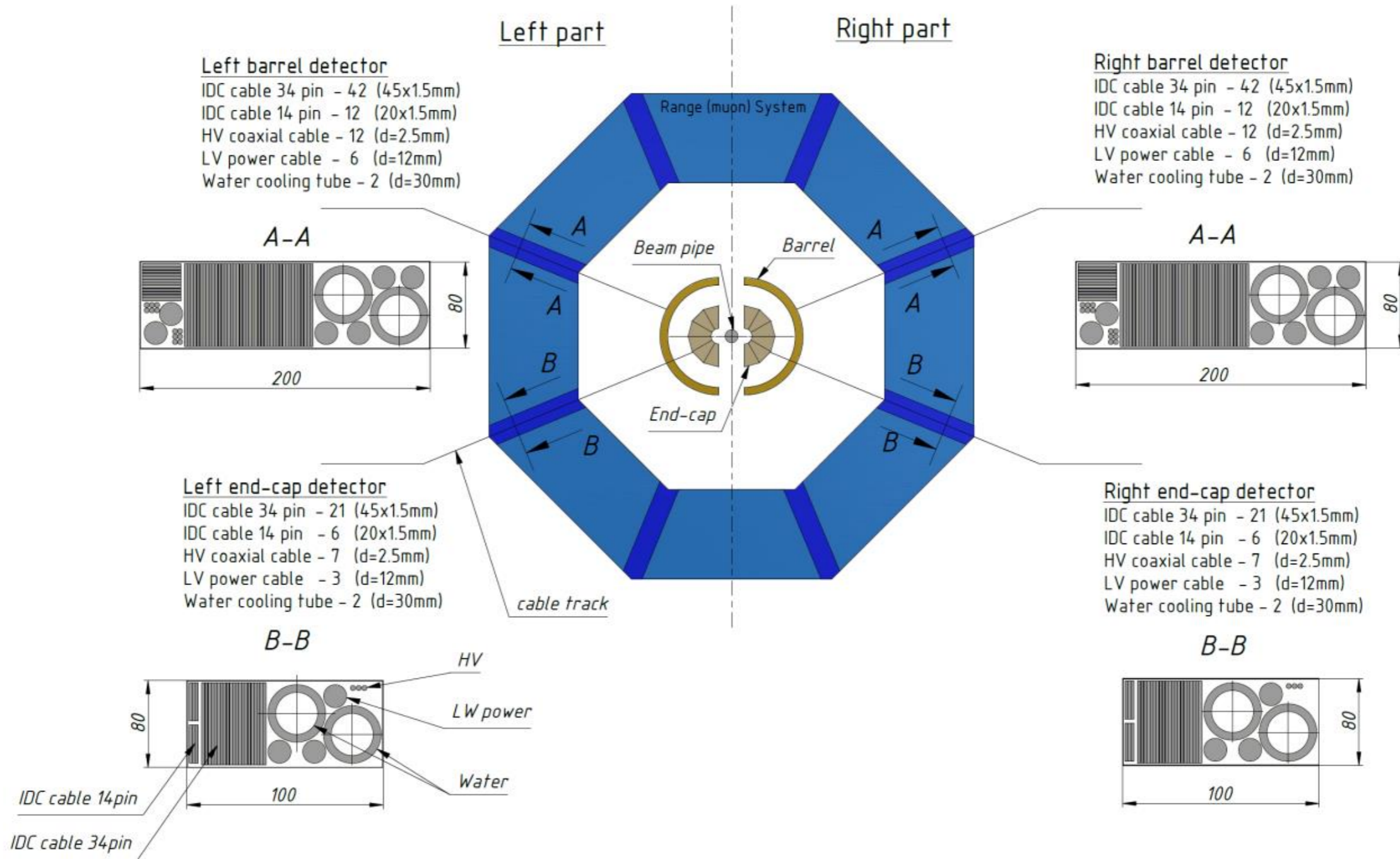
5



6

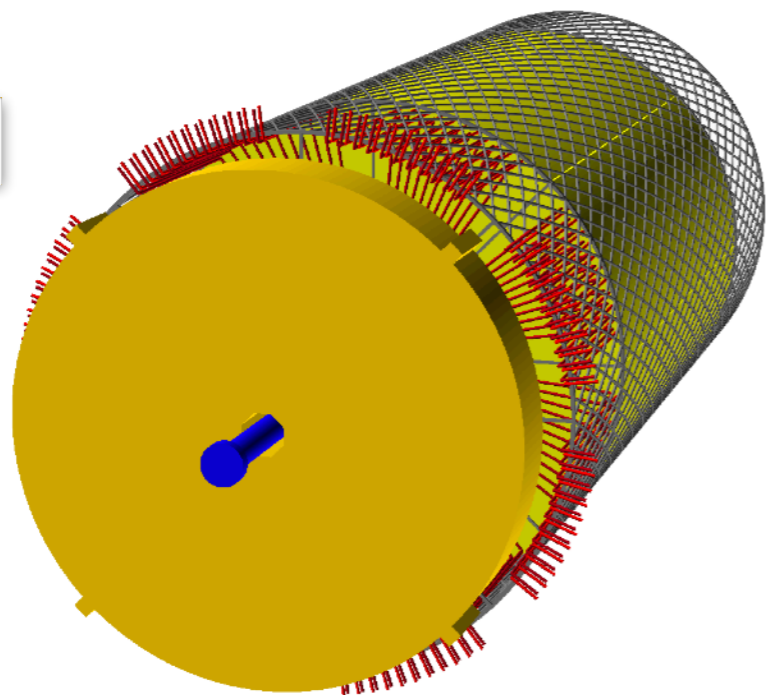


Cable lines Silicon Vertex Detector

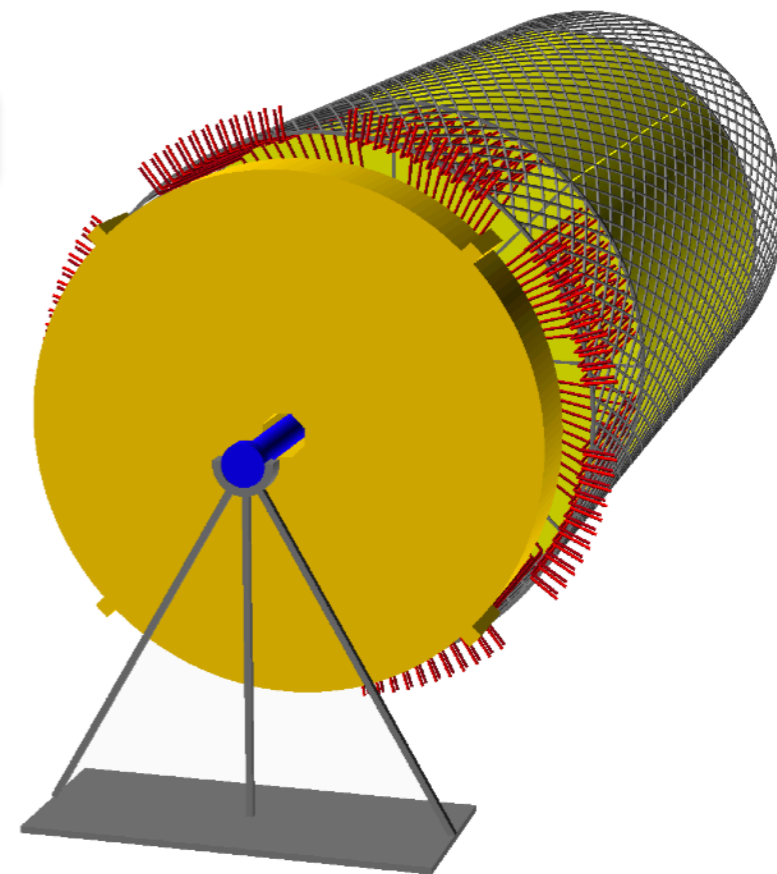


Монтаж Straw-endcap

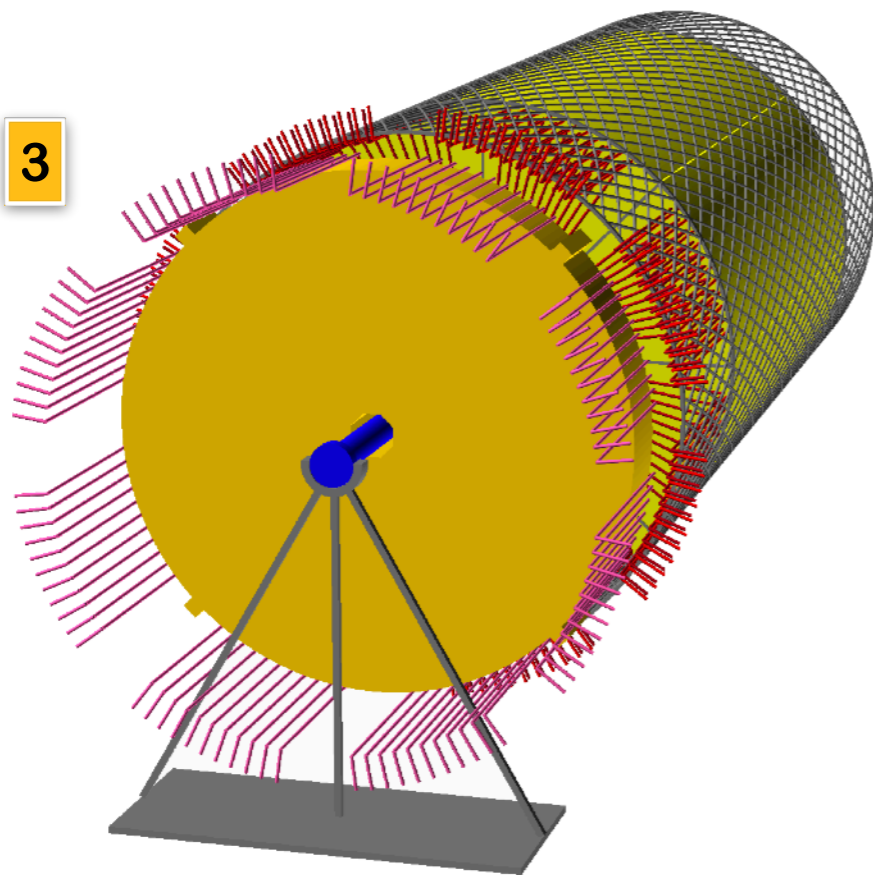
1



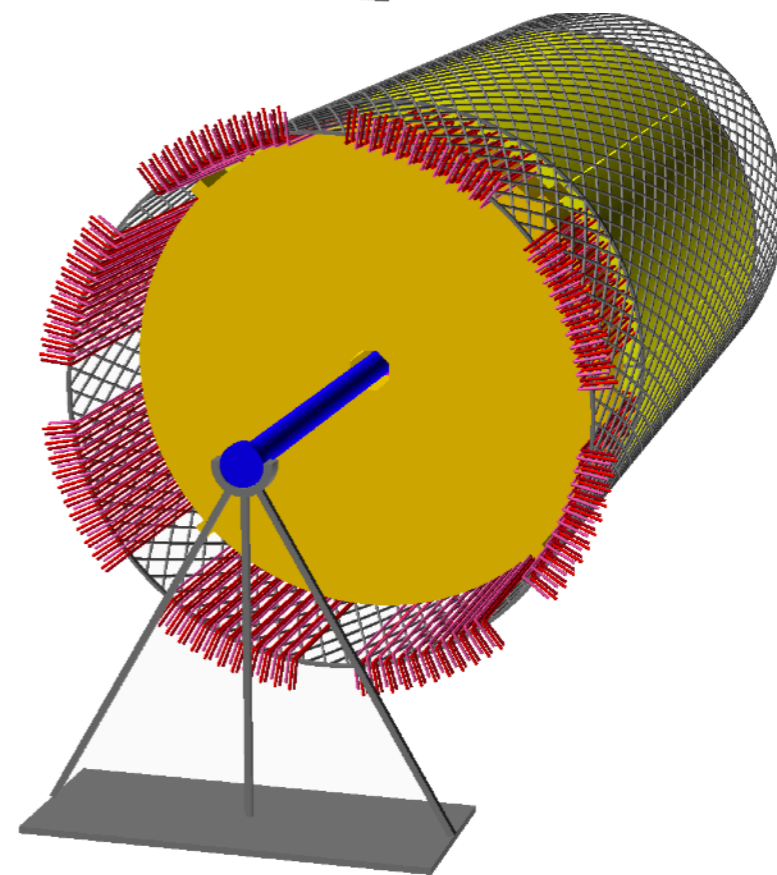
2



3

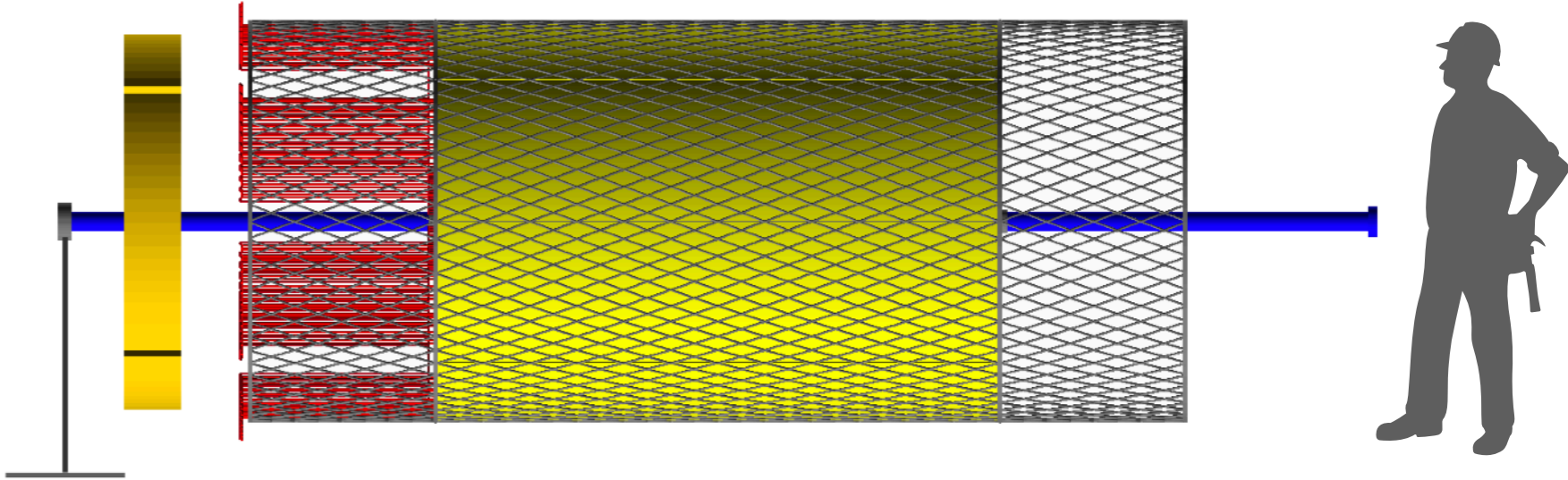
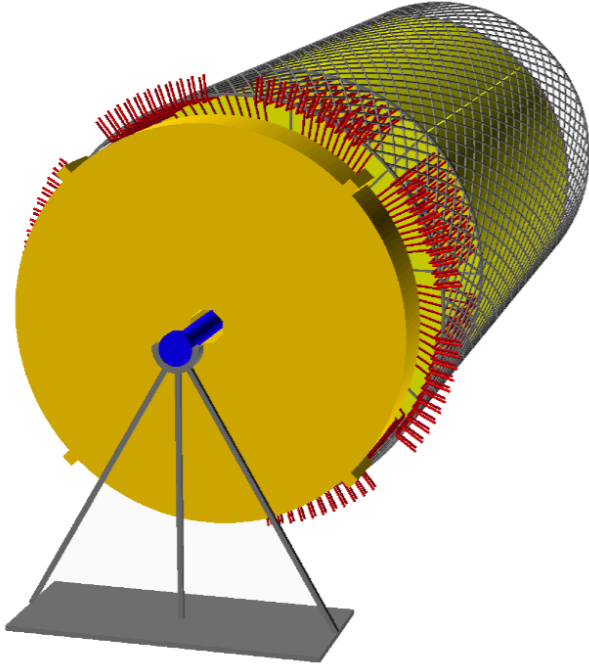


4

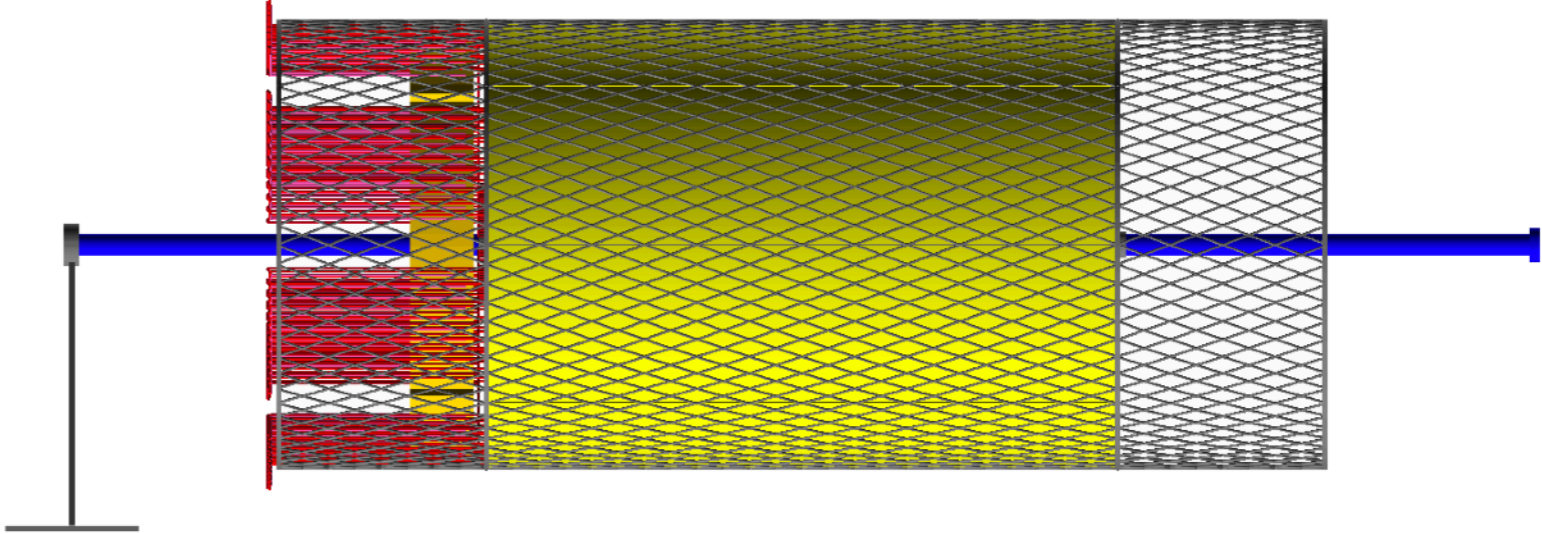
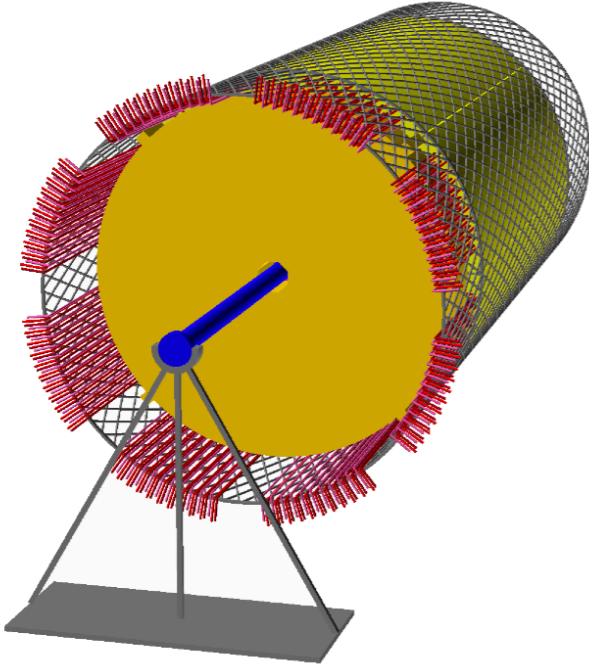


Монтаж Straw-endcap

2

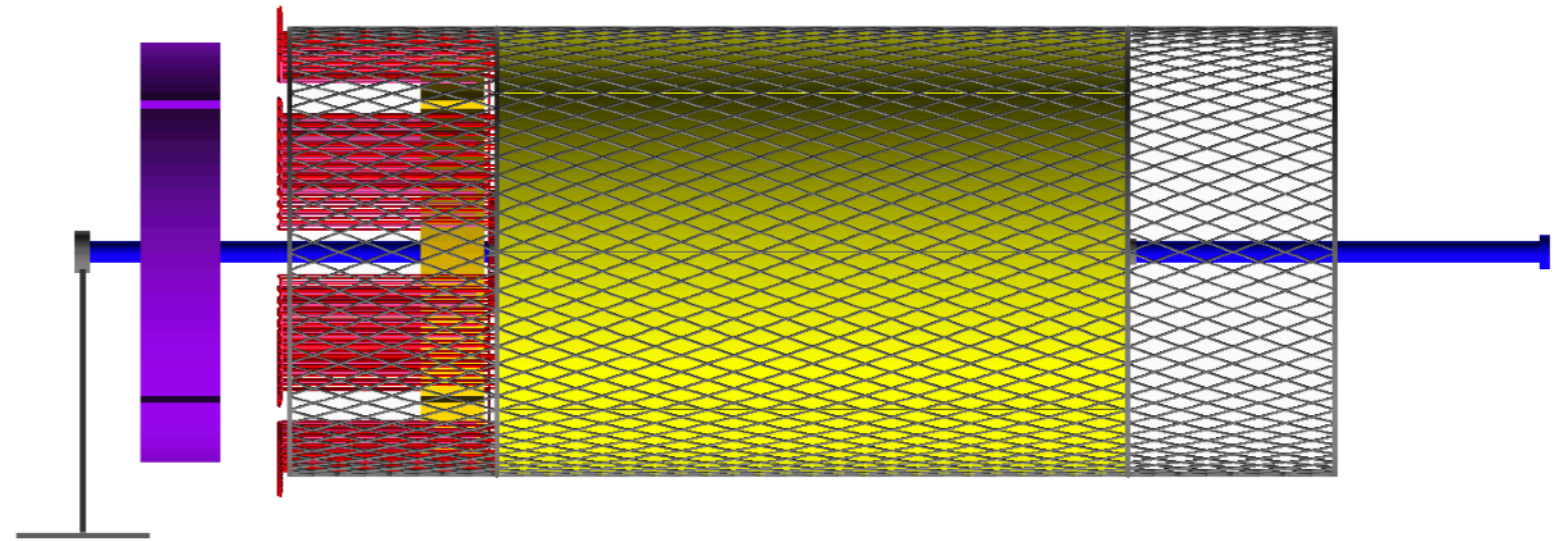
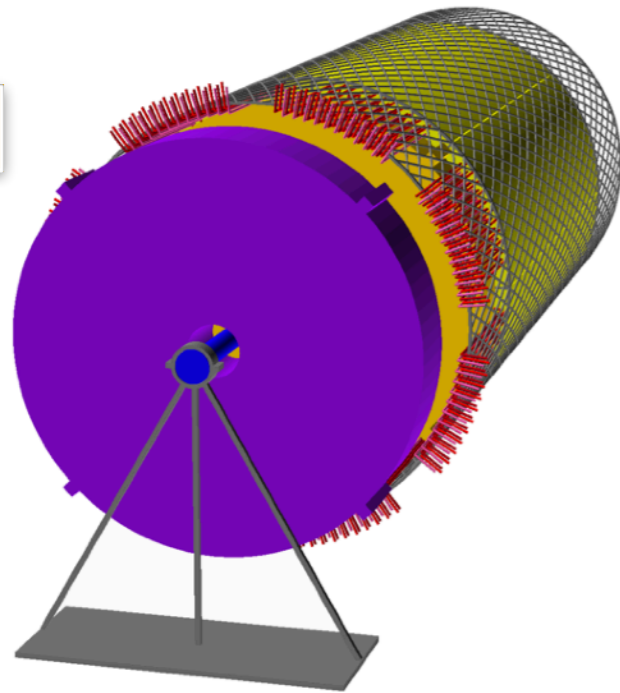


4

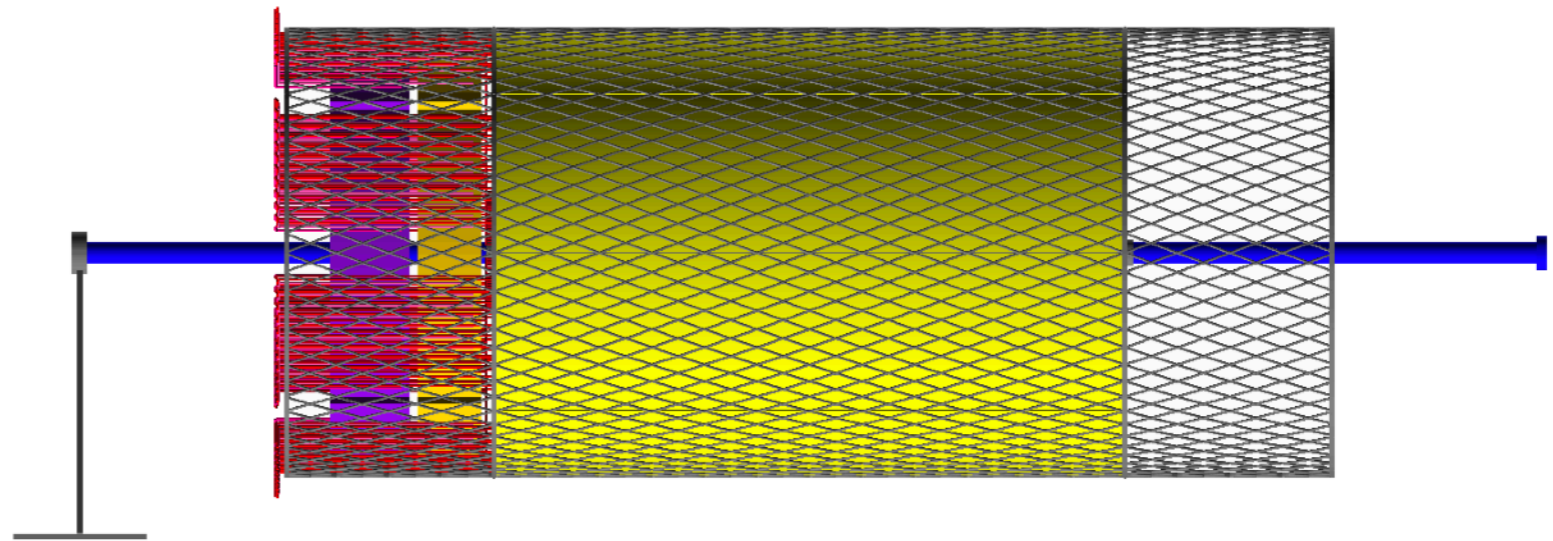
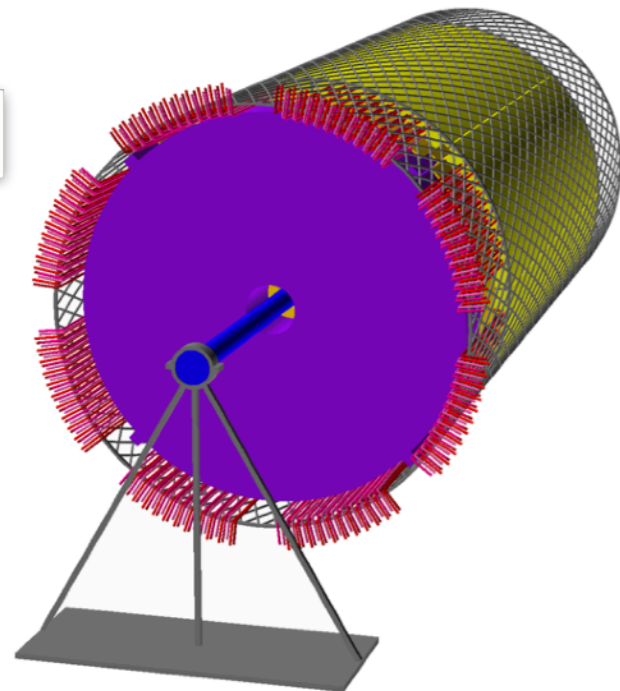


Монтаж FARICH

2

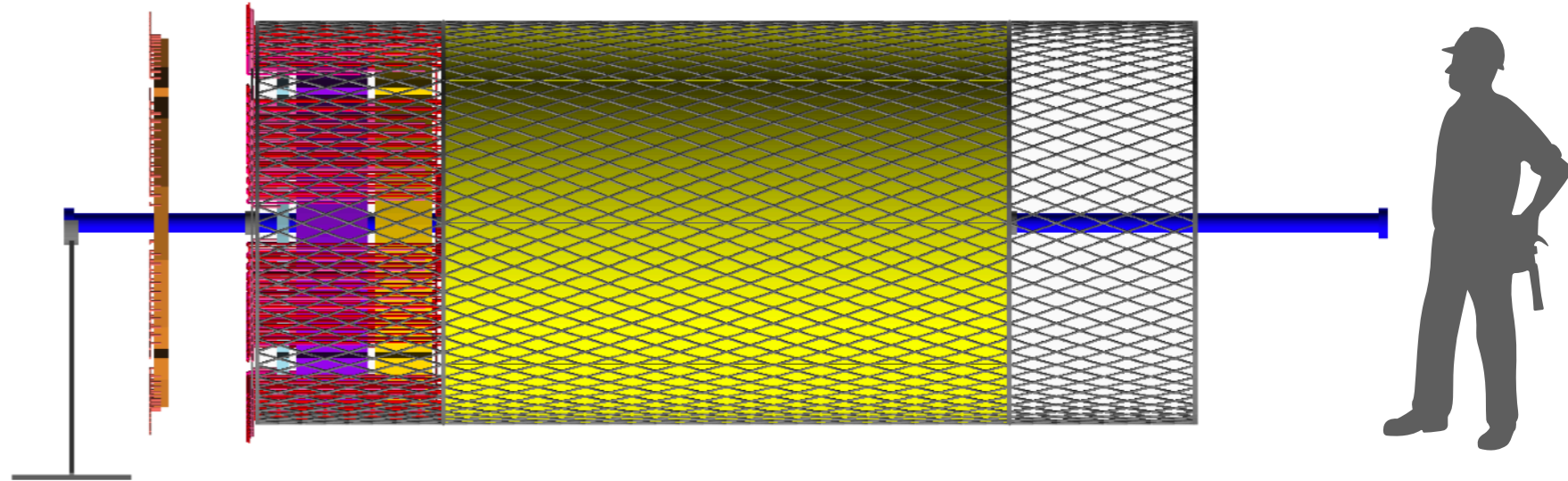
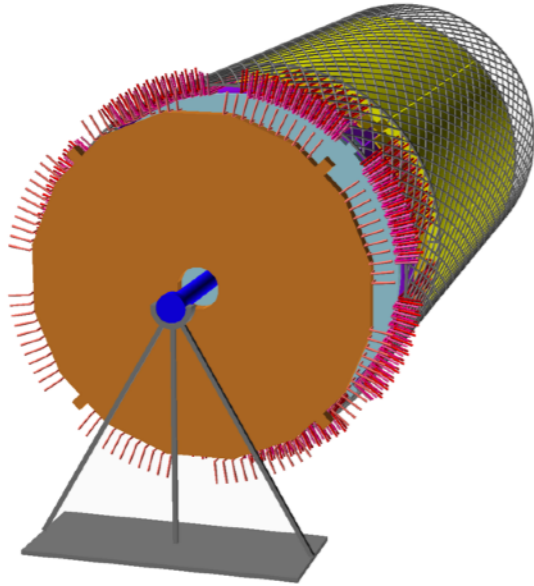


4

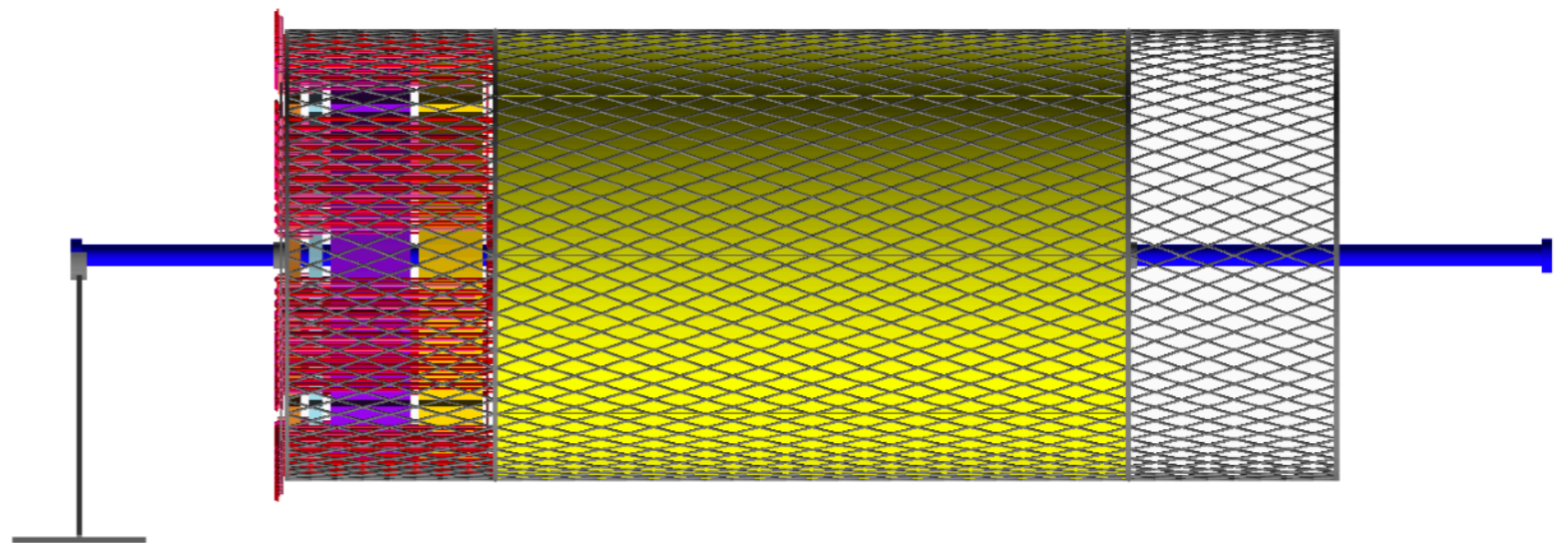
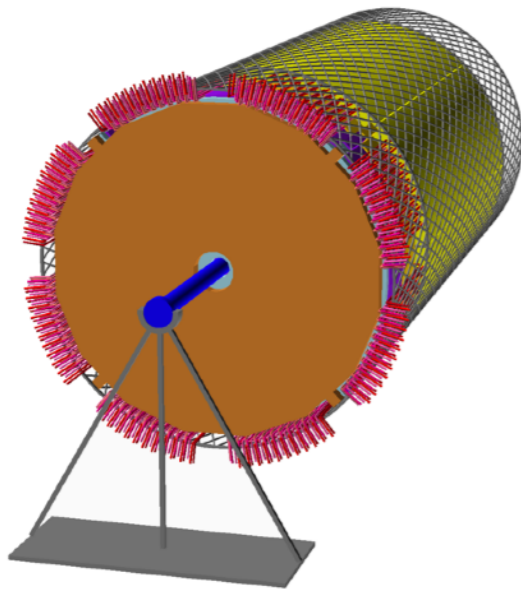


Монтаж TOF-endcap

2



4



Направление коммуникаций наружу

