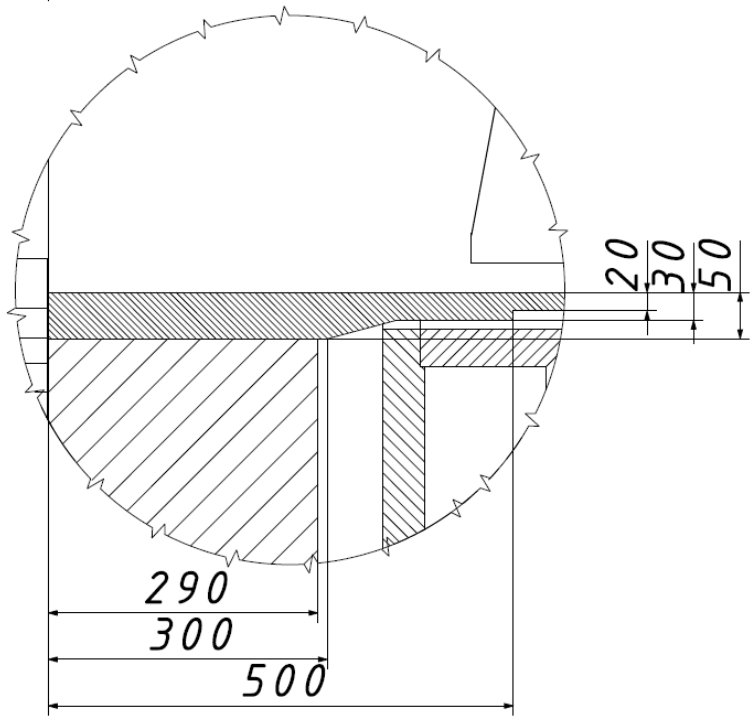
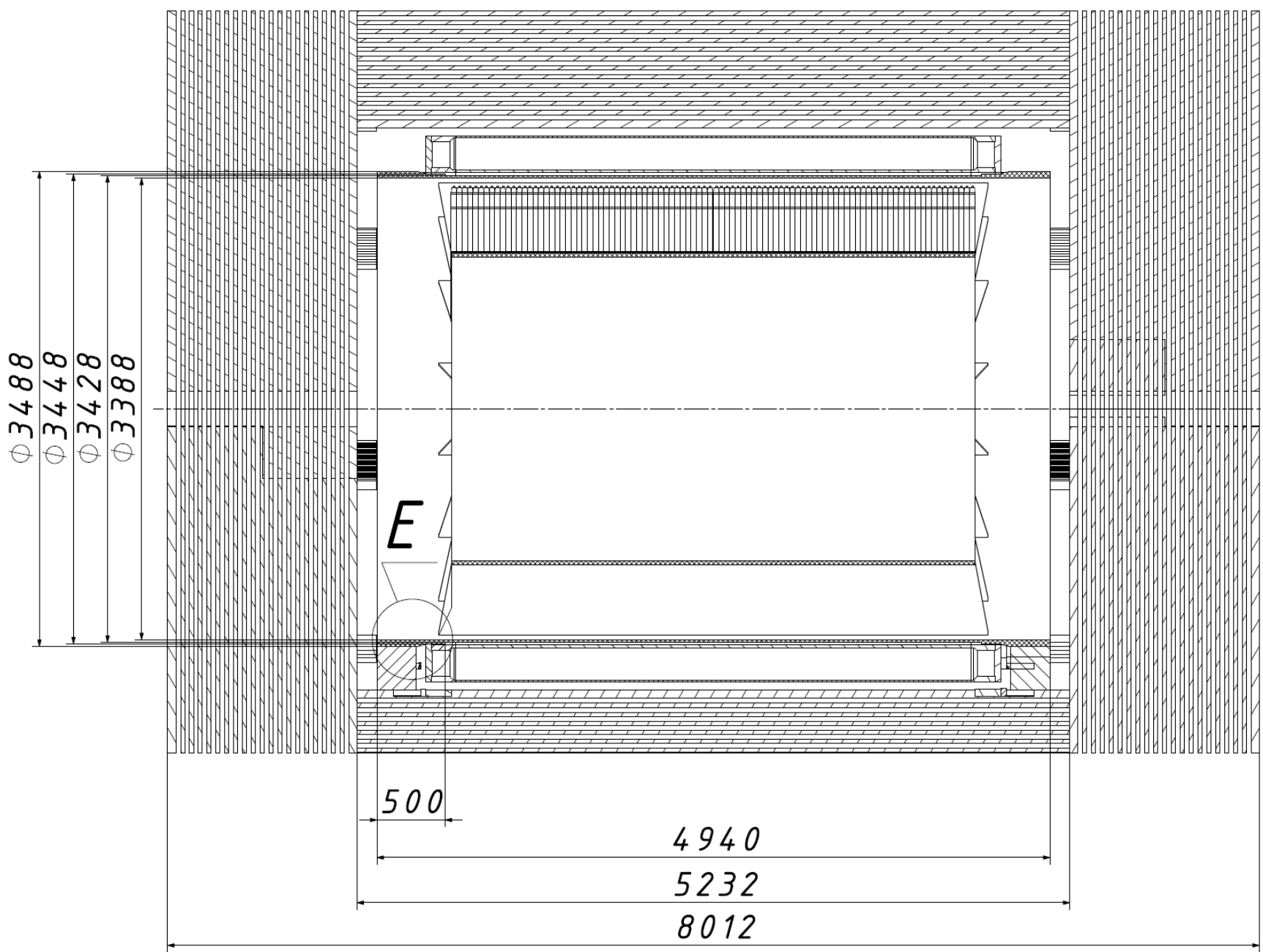


Намотка внутренней обечайки_23_09_2020



Обработка технологического короба_2_23.09.2020





Обработка технологического короба_23.09.2020



Обработка края технологического короба_05.10.2020



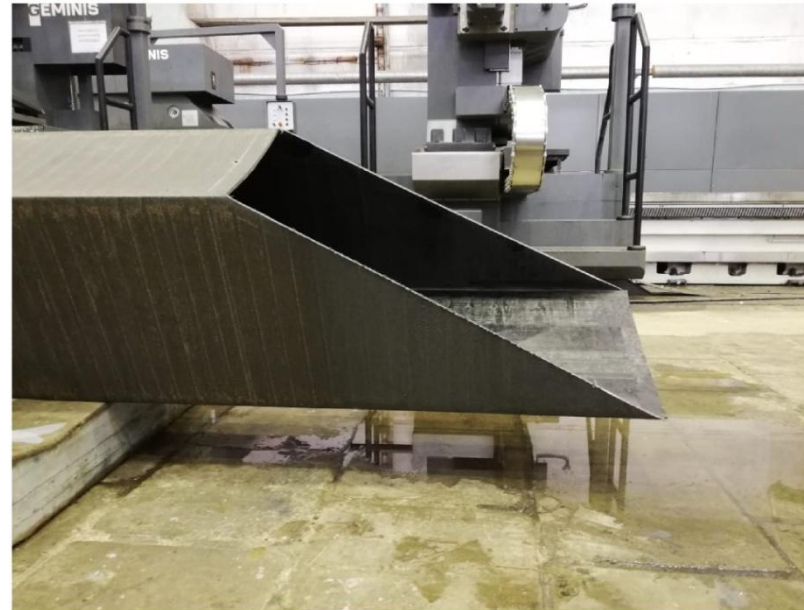
Проверка вхождения корзины в короб_2020_12_23



Сухая сборка коробов_3_2020_12_23



Намотка внутренней обечайки_23_09_2020



Обработка края технологического короба_05.10.2020



Проверка вхождения корзины в короб_2020_12_23



Обработка технологического короба_23.09.2020



Обработка технологического короба_2_23.09.2020



Сухая сборка коробов_3_2020_12_23



Сухая сборка коробов_6_2021_04_27



Первый наружный слой_2021_07_09



Съём каркаса с оправки_2022_05_20



Готовый каркас_2022_06_03



Силовой каркас с рельсами TOF_2023_06_01