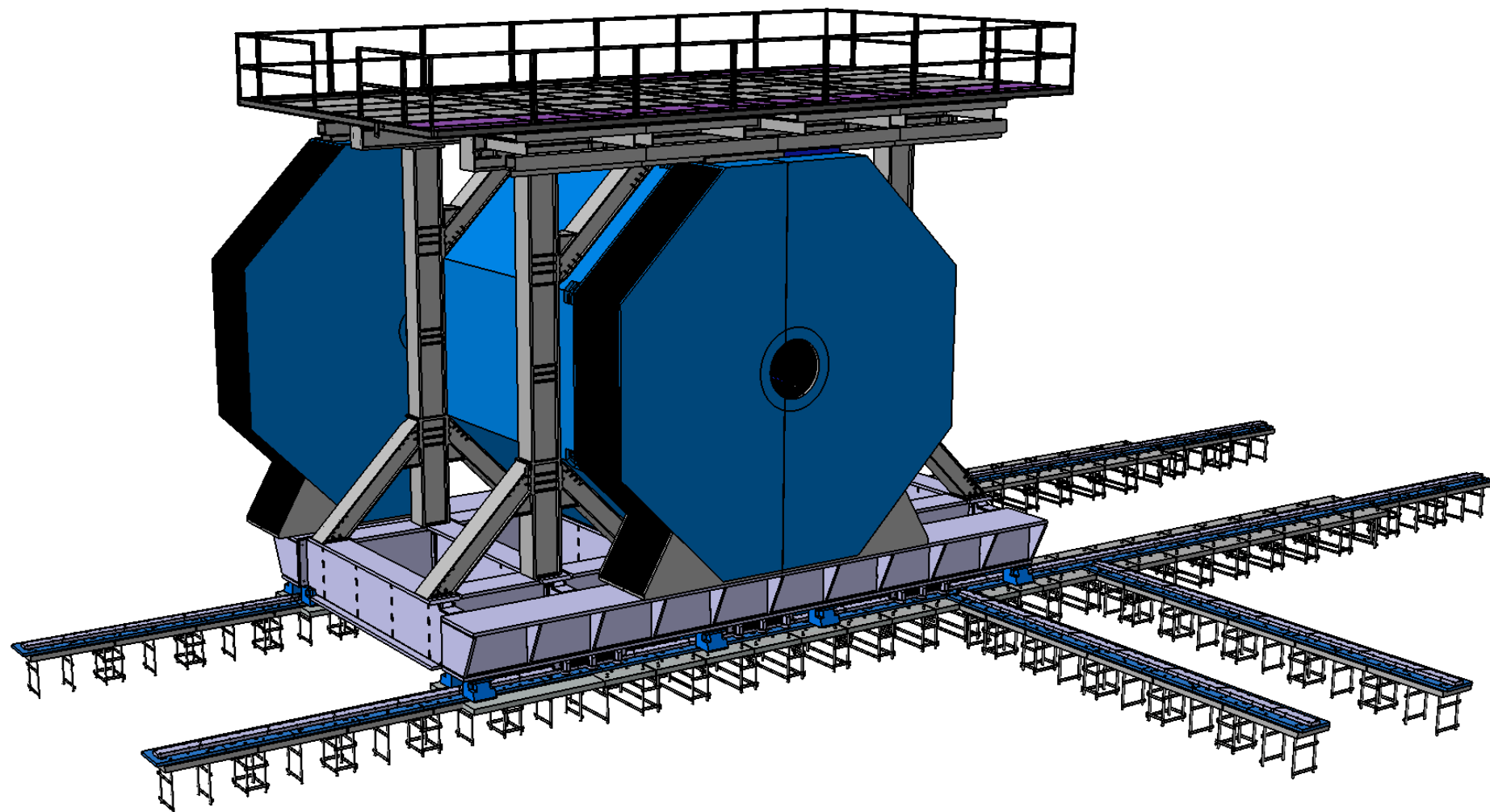
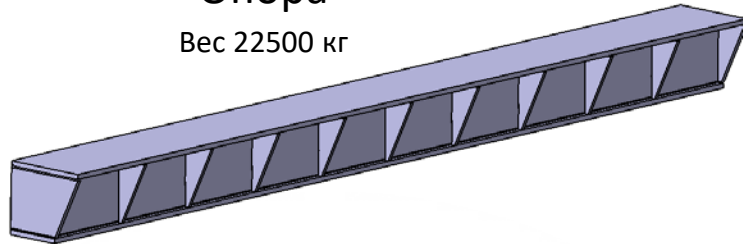


# Передвижная платформа SPD



# Опора

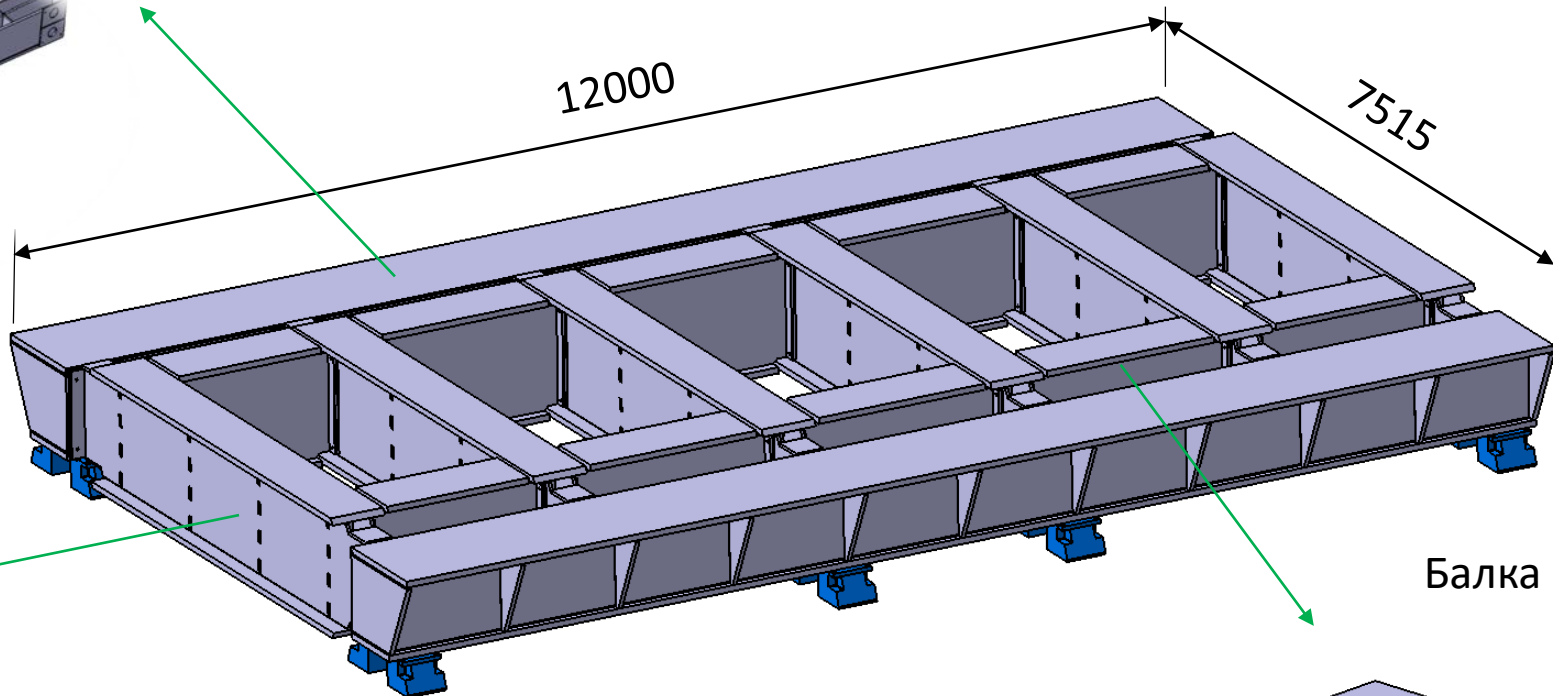
Вес 22500 кг



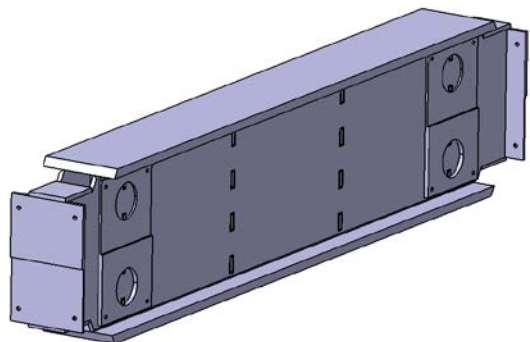
# Основные узлы

12000

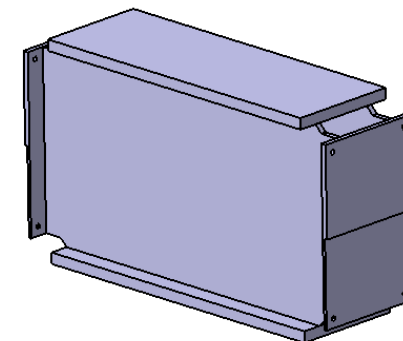
7515



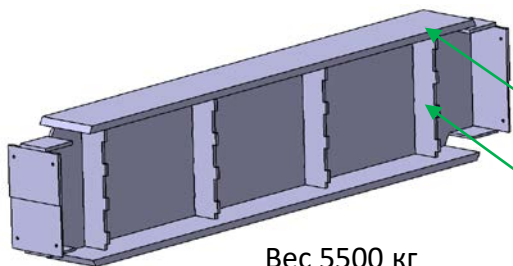
# Балка



# Балка



Вес 2200 кг



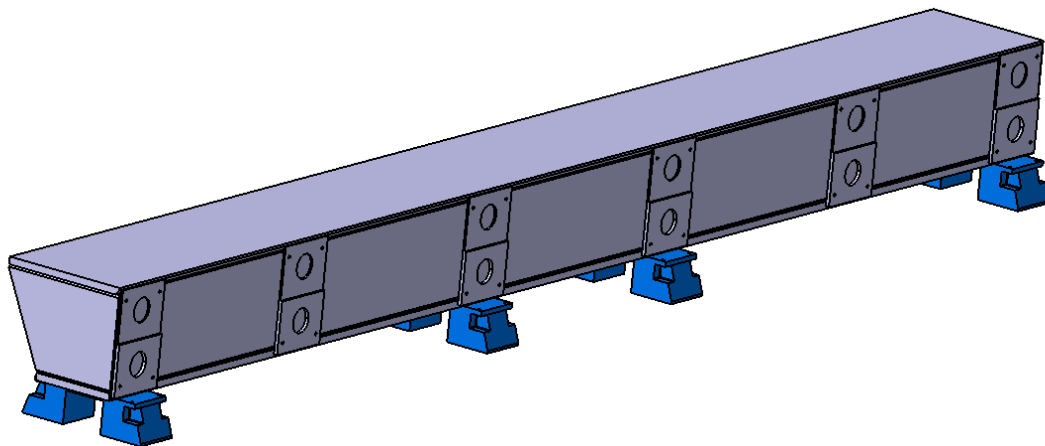
S=60

S=30

Вес 5500 кг

Общий вес 99400 кг

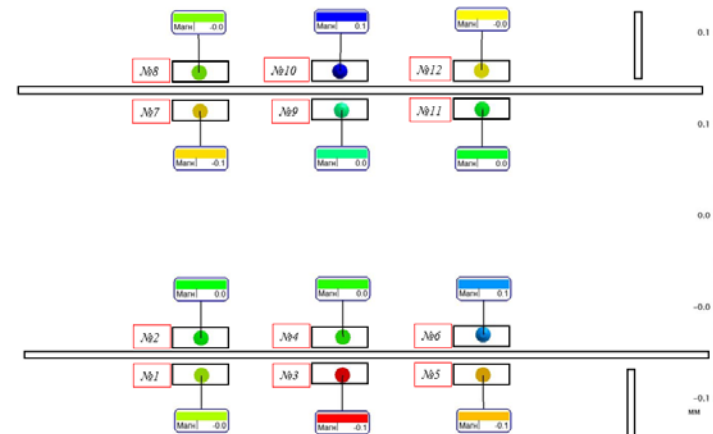
# Сборка передвижной платформы



Стойка с опорами устанавливаются на подготовленные выровненные прокладки(плоскостность 0,5)

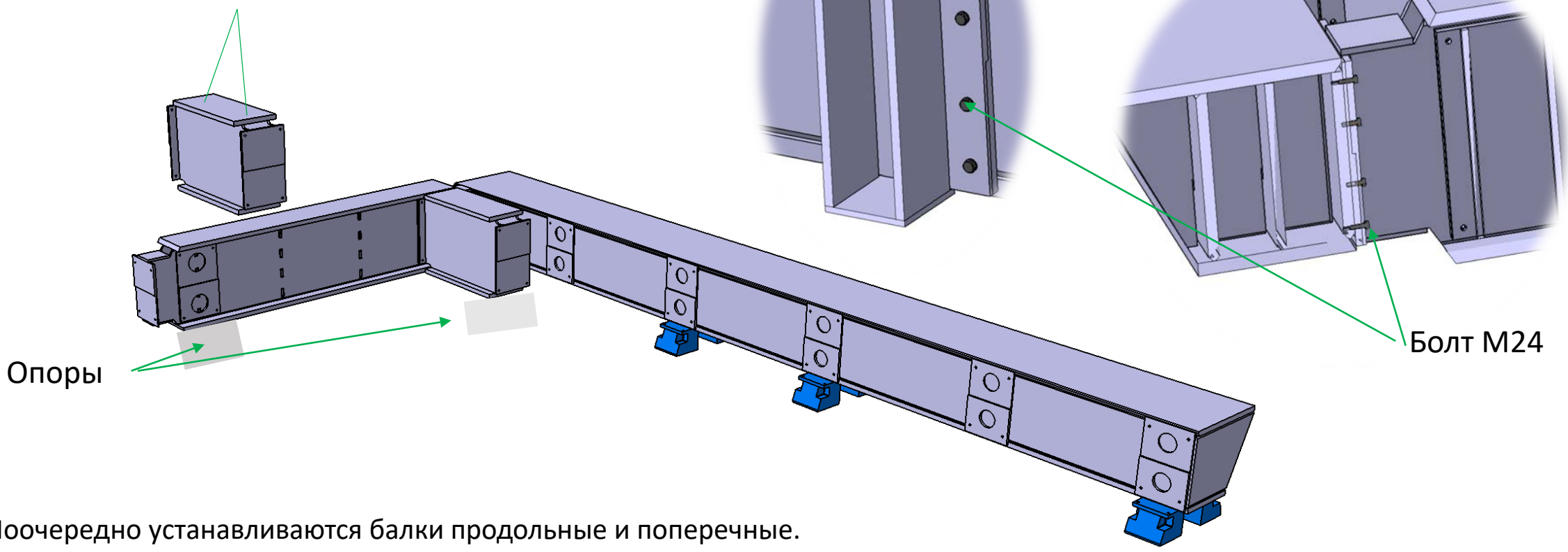
## Прокладки

На картограмме показаны отклонения точек на верхних поверхностях опорных блоков относительно горизонтальной плоскости.



Вид сверху:  
Все значения в мм. Дата 17.07.2020.

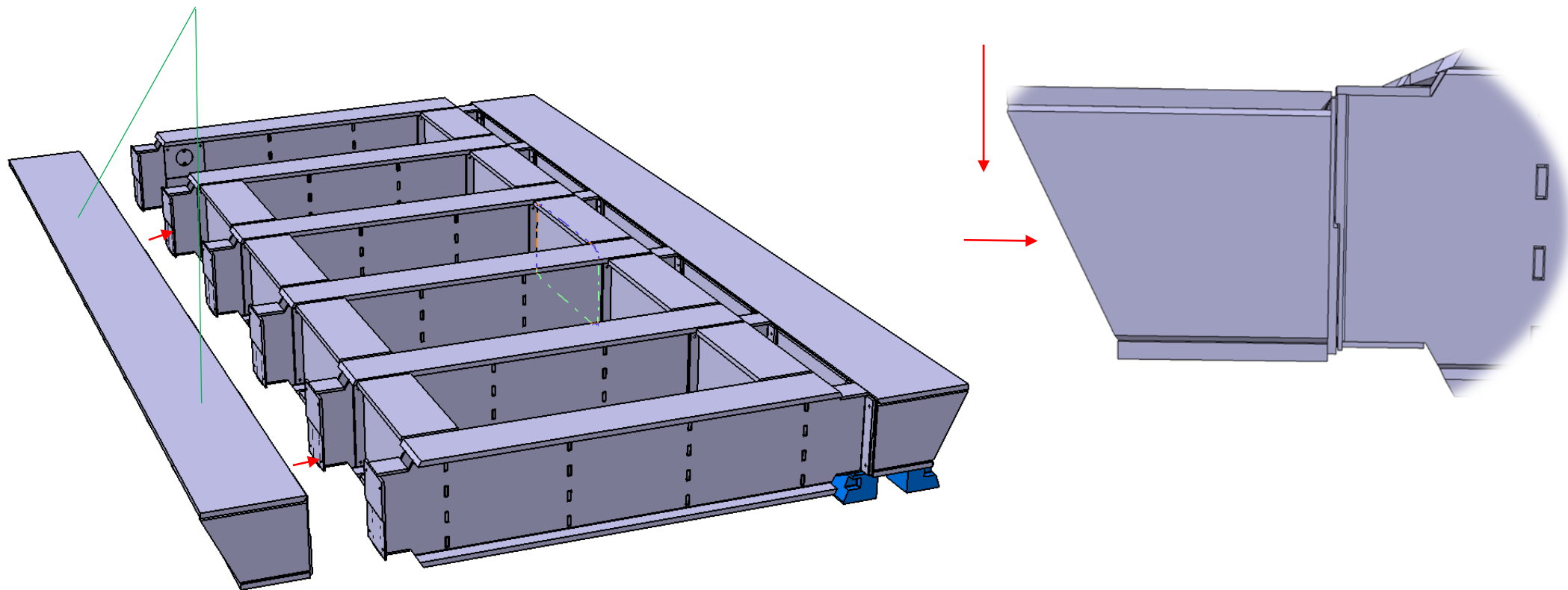
Типовое соединение балок.



Опоры

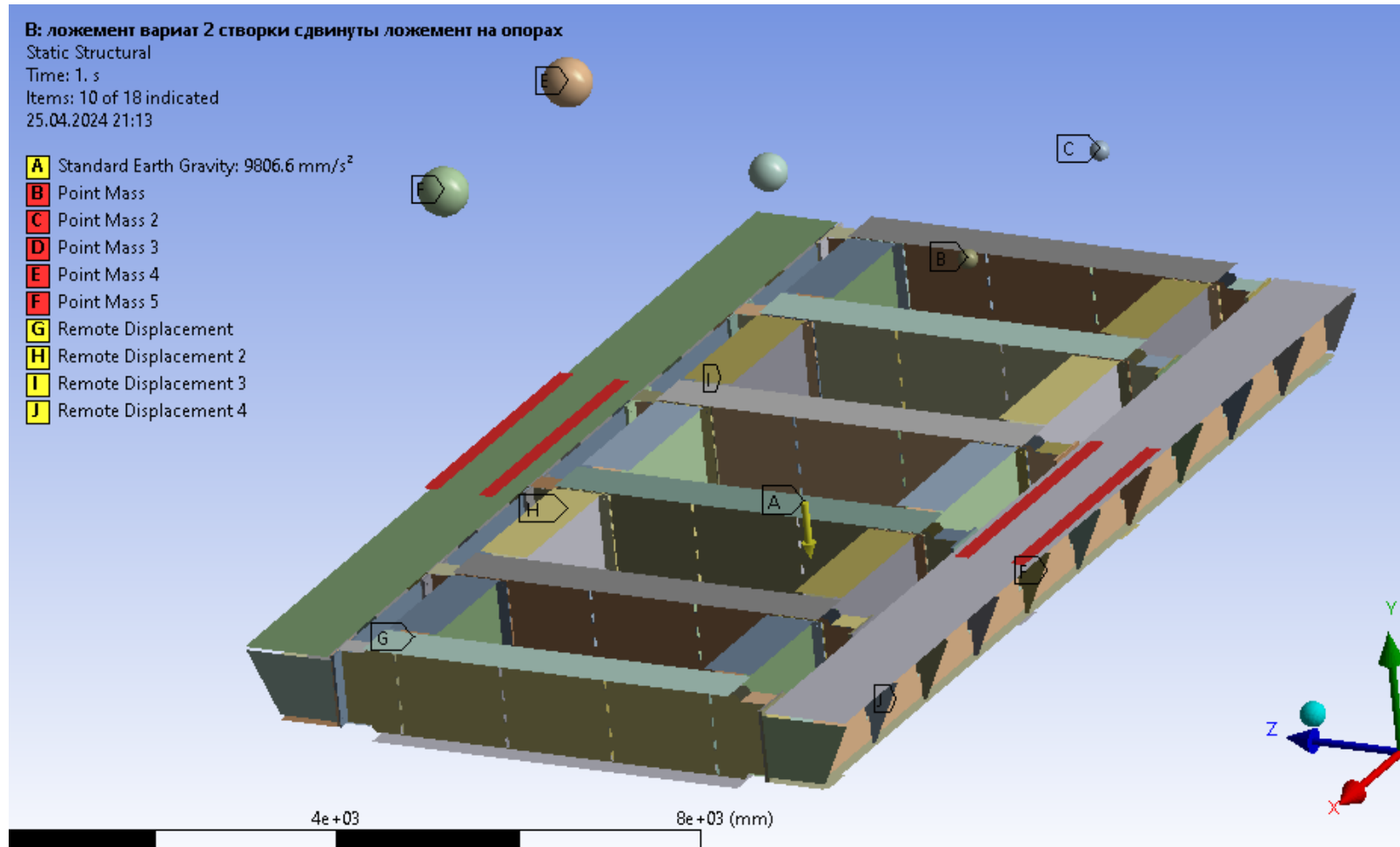
Болт М24

Поочередно устанавливаются балки продольные и поперечные.



После сборки балок устанавливается опора, для ее установки необходимо опору опустить вниз и задвинуть до упора.

## Расчет передвижной платформы на роликовых тележках.

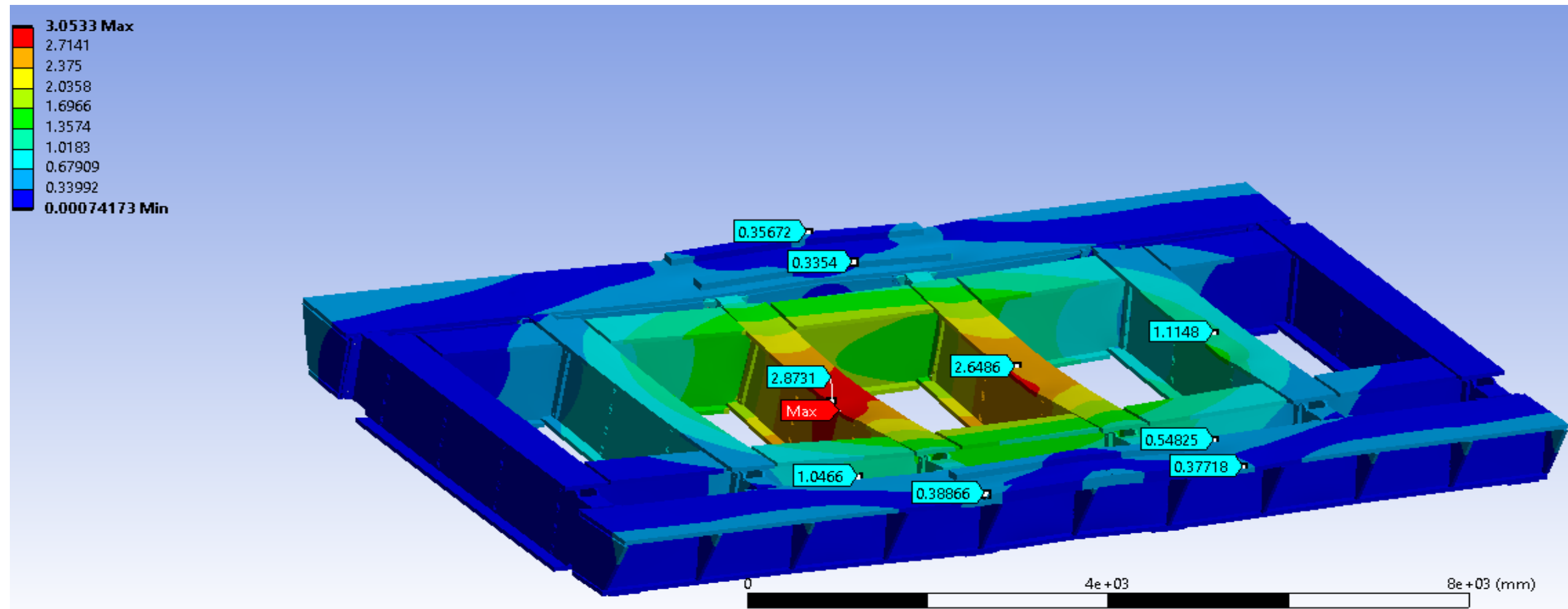


На продольные четыре балки действует **деформируемая** нагрузка в 800 тонн, на каждую опору действует жесткая нагрузка в 200 тонн.

Роликовым тележкам разрешен поворот вокруг оси x, так же перемещение по оси x.

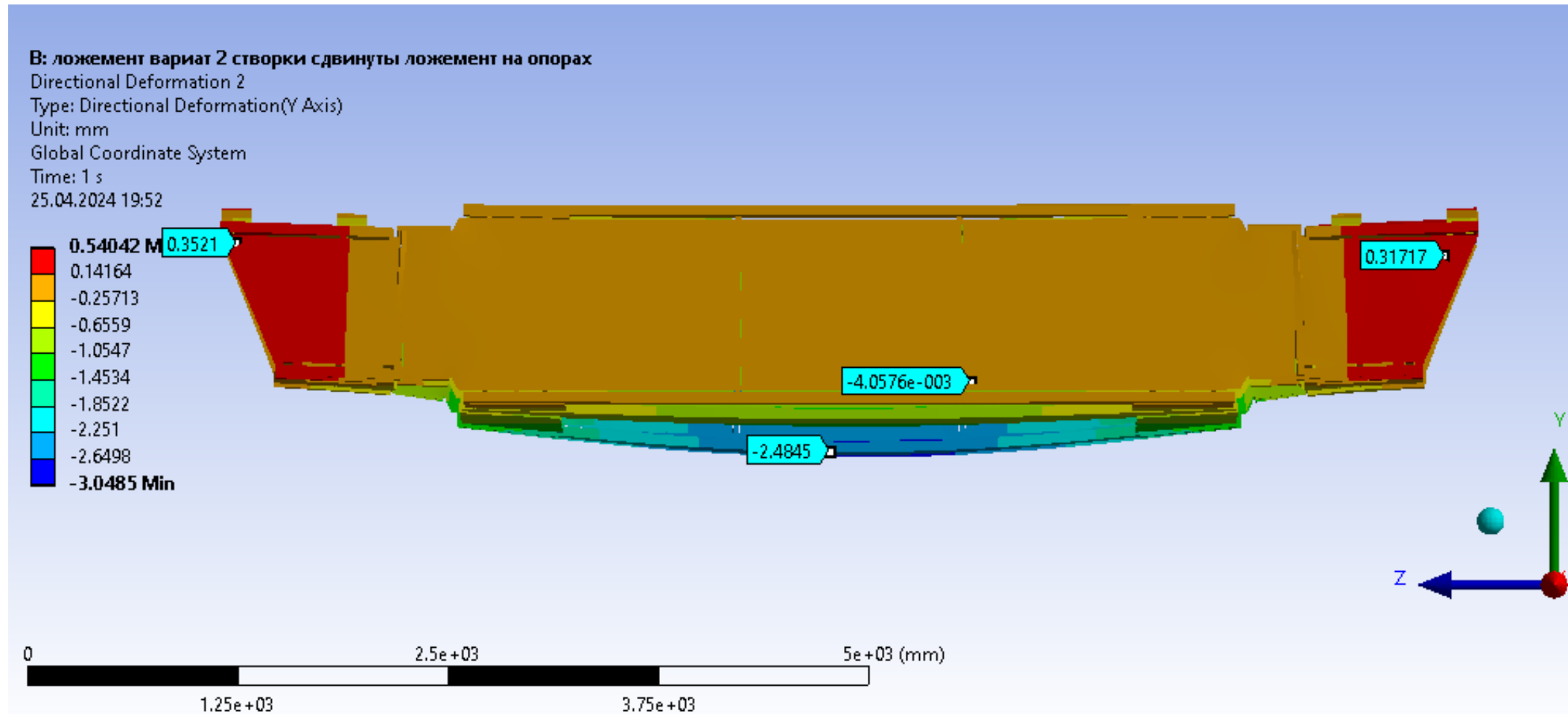
Scope	
Scoping Method	Geometry Selection
Geometry	1 Face
Coordinate System	Global Coordinate System
<input type="checkbox"/> X Coordinate	0. mm
<input type="checkbox"/> Y Coordinate	-4460. mm
<input type="checkbox"/> Z Coordinate	-2987.5 mm
Location	Click to Change
Definition	
Type	Remote Displacement
X Component	Free
<input type="checkbox"/> Y Component	0. mm (ramped)
<input type="checkbox"/> Z Component	0. mm (ramped)
Rotation X	Free
<input type="checkbox"/> Rotation Y	0. ° (ramped)
<input type="checkbox"/> Rotation Z	0. ° (ramped)
Suppressed	No
Behavior	Deformable
Advanced	

# Общие перемещения



# Перемещения по оси Y

## Вид сбоку





# Общие напряжения

**В: ложемент вариат 2 створки сдвинуты ложемент на опорах**

Equivalent Stress

Type: Equivalent (von-Mises) Stress - Top/Bottom

Unit: MPa

Time: 1 s

25.04.2024 20:34

562.04 Max

140

135.17

130.34

125.52

120.69

115.86

111.03

106.21

101.38

96.552

91.724

86.897

82.069

77.241

72.414

67.586

62.759

57.931

53.103

48.276

43.448

38.621

33.793

28.966

24.138

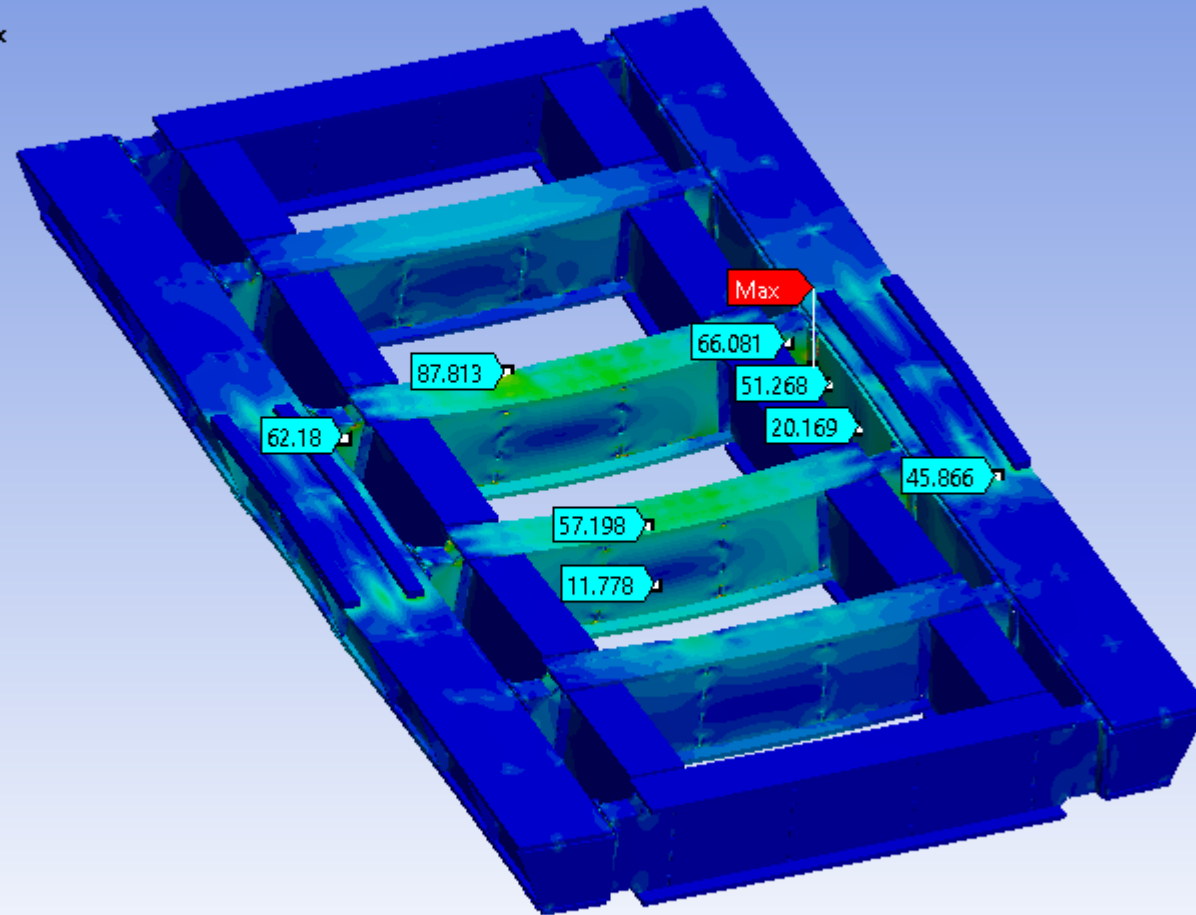
19.31

14.483

9.6552

4.8276

1.4398e-14 Min

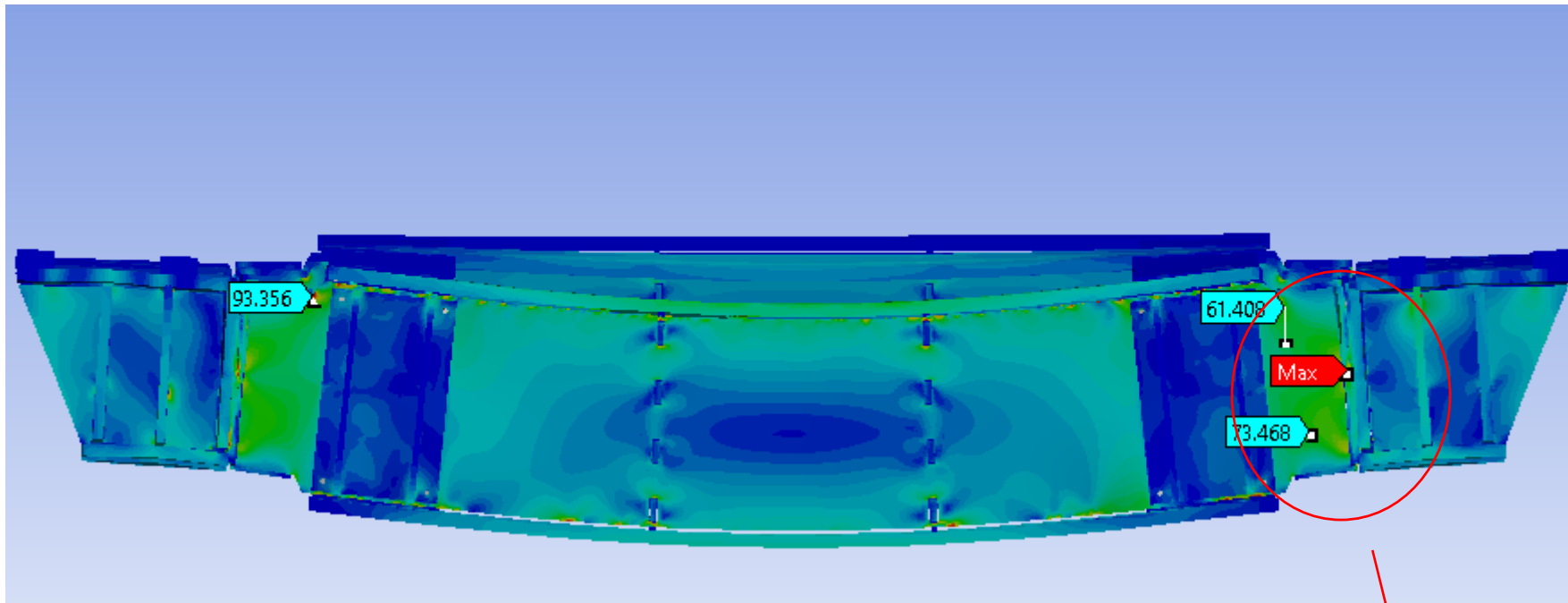


2.5e+03

7.5e+03

1e+04 (mm)

# Общие напряжения сечение вдоль балки



**Solution (B6)**

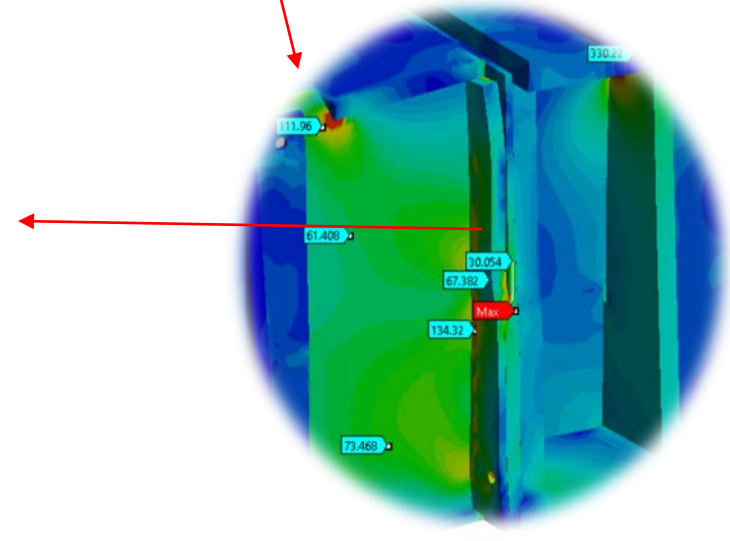
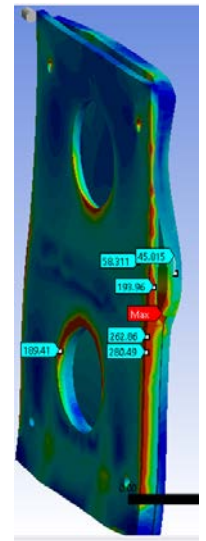
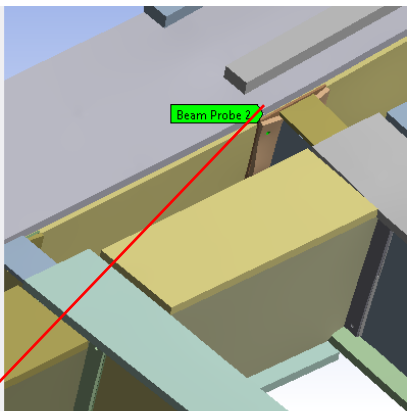
- Solution Information
- Total Deformation
- Equivalent Stress
- Directional Deformation
- Directional Deformation 2
- Directional Deformation 3
- Equivalent Stress 2
- Equivalent Stress 3
- Structural Error
- Beam Probe
- Beam Probe 2
- Beam Probe 3
- Force Reaction

of "Beam Probe 2"

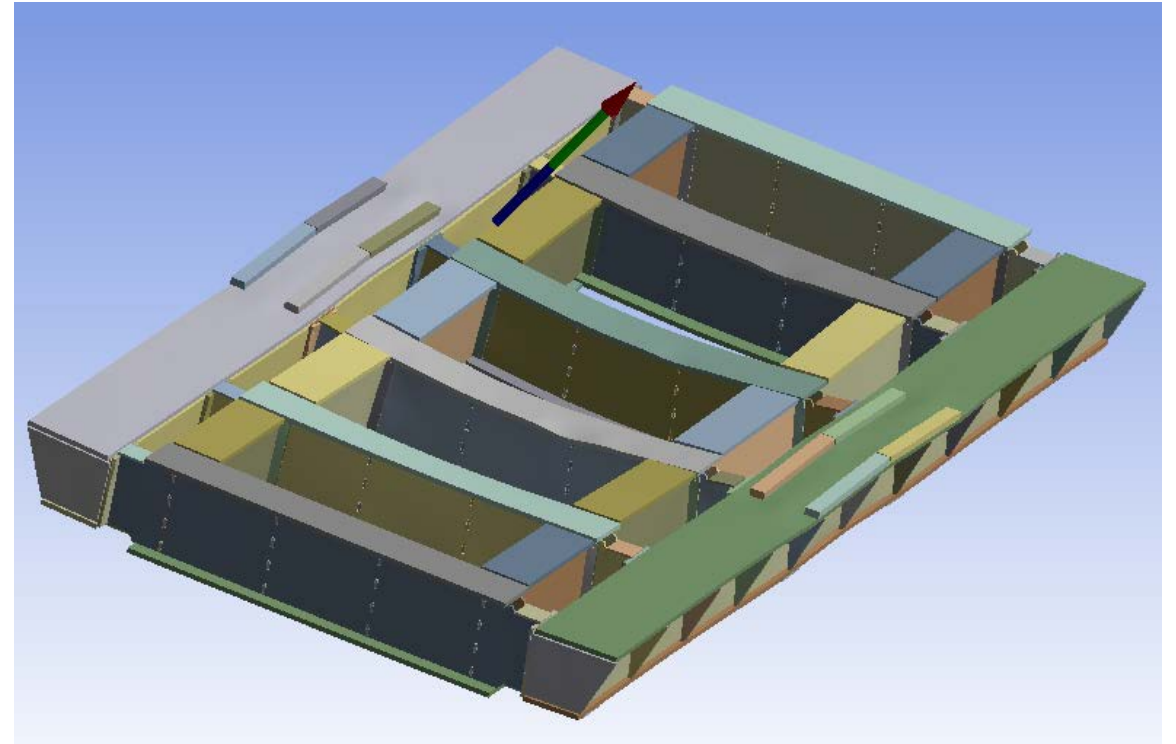
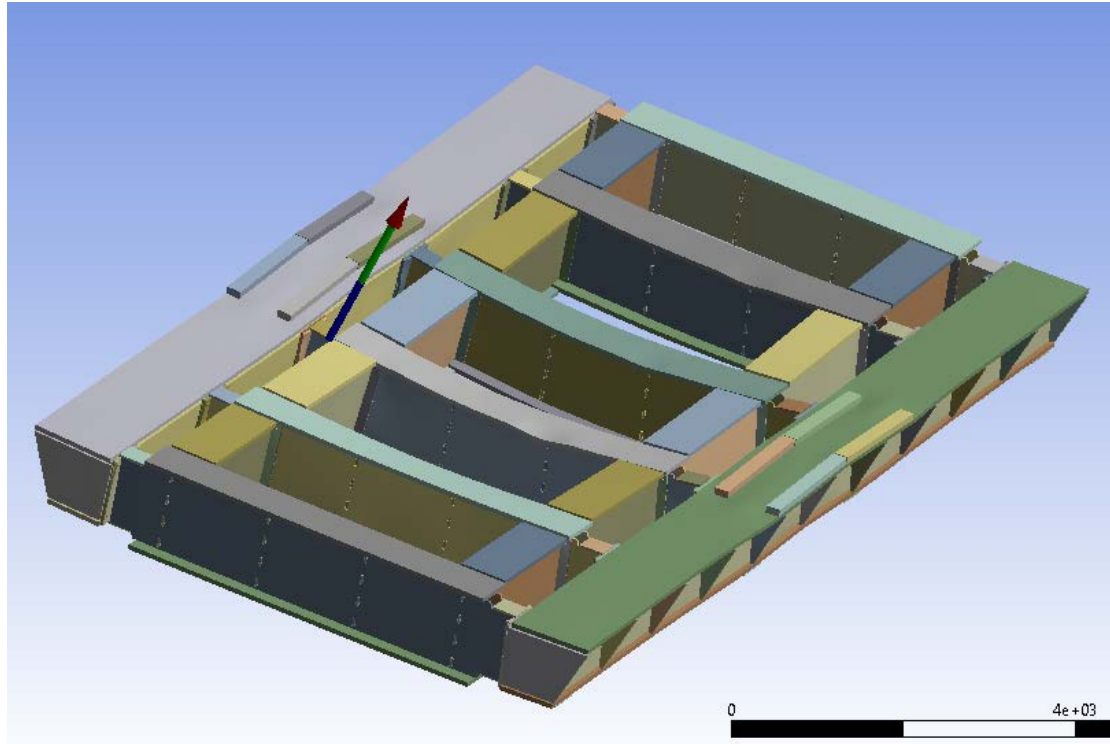
Property	Value
Beam Probe	
Boundary Condition	Circular - 1065.820.210.008...
Processed	No
Units	
Plot Selection	All
Display Time	End Time
Units	
Maximum Value Over Time	
Normal Force	27974 N
Bending Moment	-4823.3 N-mm
Shear Force At I	49772 N
Shear Force At J	49771 N
Normal Moment At I	6.4183e+005 N-mm
Normal Moment At J	5.8243e+005 N-mm
Sum of Absolute Values	

Graph: Animation | 20 Frames | 2 Sec (Auto)

Normalized



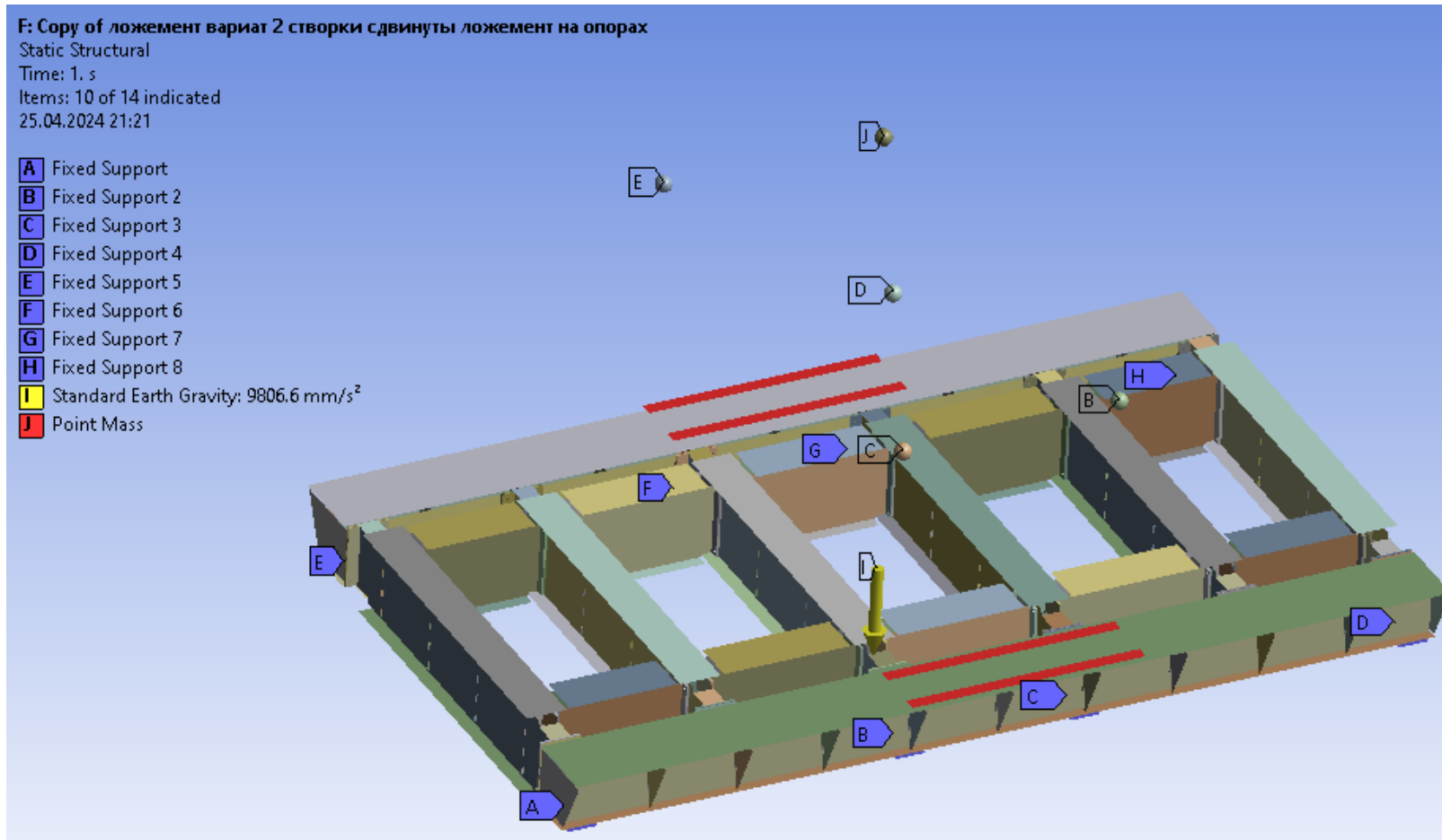
## Реакция опоры на тележки



Maximum Value Over Time	
<input type="checkbox"/> X Axis	0. N
<input type="checkbox"/> Y Axis	4.0644e+006 N
<input type="checkbox"/> Z Axis	1.2955e+006 N
<input checked="" type="checkbox"/> Total	4.2659e+006 N
Minimum Value Over Time	
<input type="checkbox"/> X Axis	0. N
<input type="checkbox"/> Y Axis	4.0644e+006 N

<input type="checkbox"/> Display Time	End Time
[-] Results	
<input type="checkbox"/> X Axis	0. N
<input type="checkbox"/> Y Axis	1.027e+006 N
<input type="checkbox"/> Z Axis	5.578e+005 N
<input type="checkbox"/> Total	1.1687e+006 N
[-] Maximum Value Over Time	
<input type="checkbox"/> X Axis	0. N
<input type="checkbox"/> Y Axis	1.027e+006 N
<input type="checkbox"/> Z Axis	5.578e+005 N

## Расчет передвижной платформы на опорах



На продольные четыре балки действует **деформируемая** нагрузка в 800 тонн, на каждую опору действует **деформированная** нагрузка в 200 тонн. Опорам запрещены перемещения во всех направлениях.

# Общие перемещения

F: Copy of ложемент вариант 2 створки сдвинуты ложемент на опорах

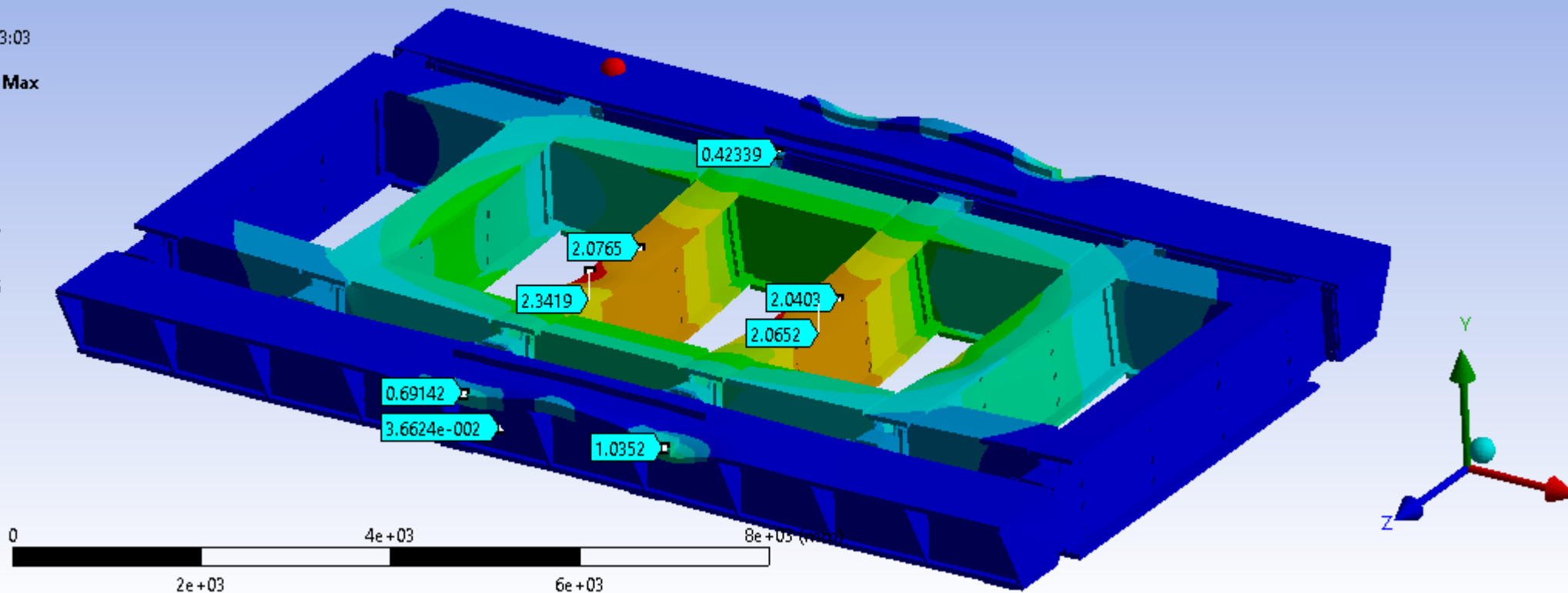
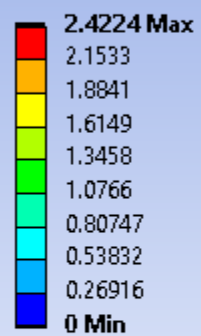
Total Deformation

Type: Total Deformation

Unit: mm

Time: 1 s

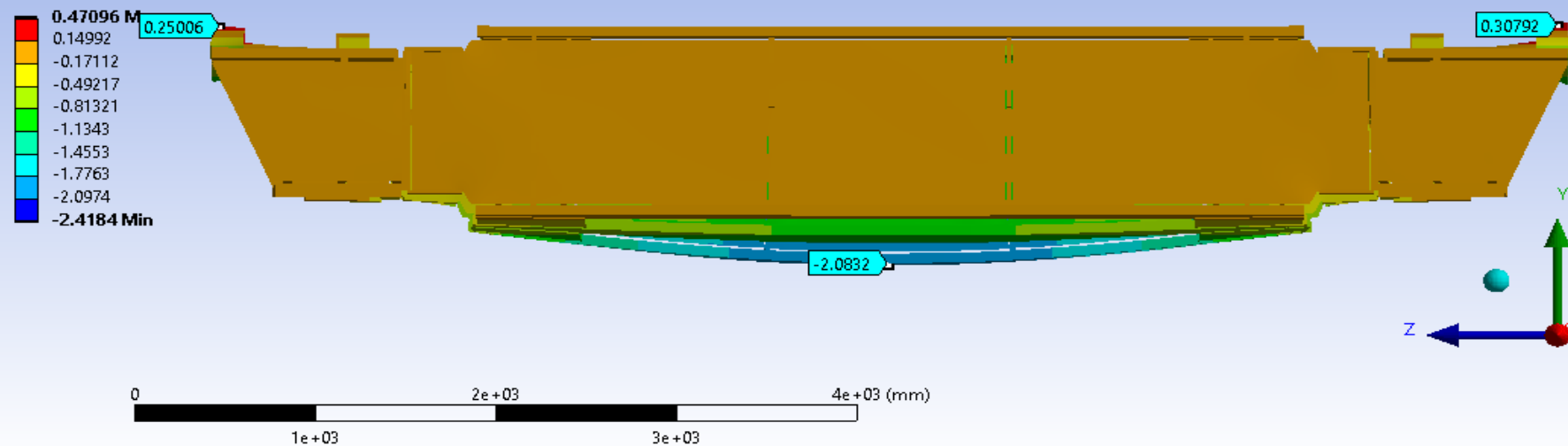
25.04.2024 23:03



# Перемещения по оси Y

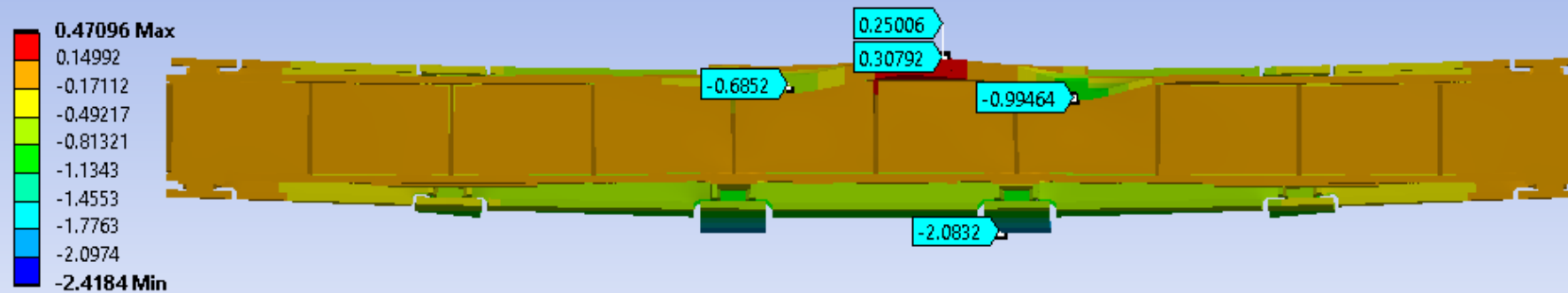
F: Сору of ложемент вариант 2 створки сдвинуты ложемент на опорах

Directional Deformation  
Type: Directional Deformation(Y Axis)  
Unit: mm  
Global Coordinate System  
Time: 1 s  
25.04.2024 23:05

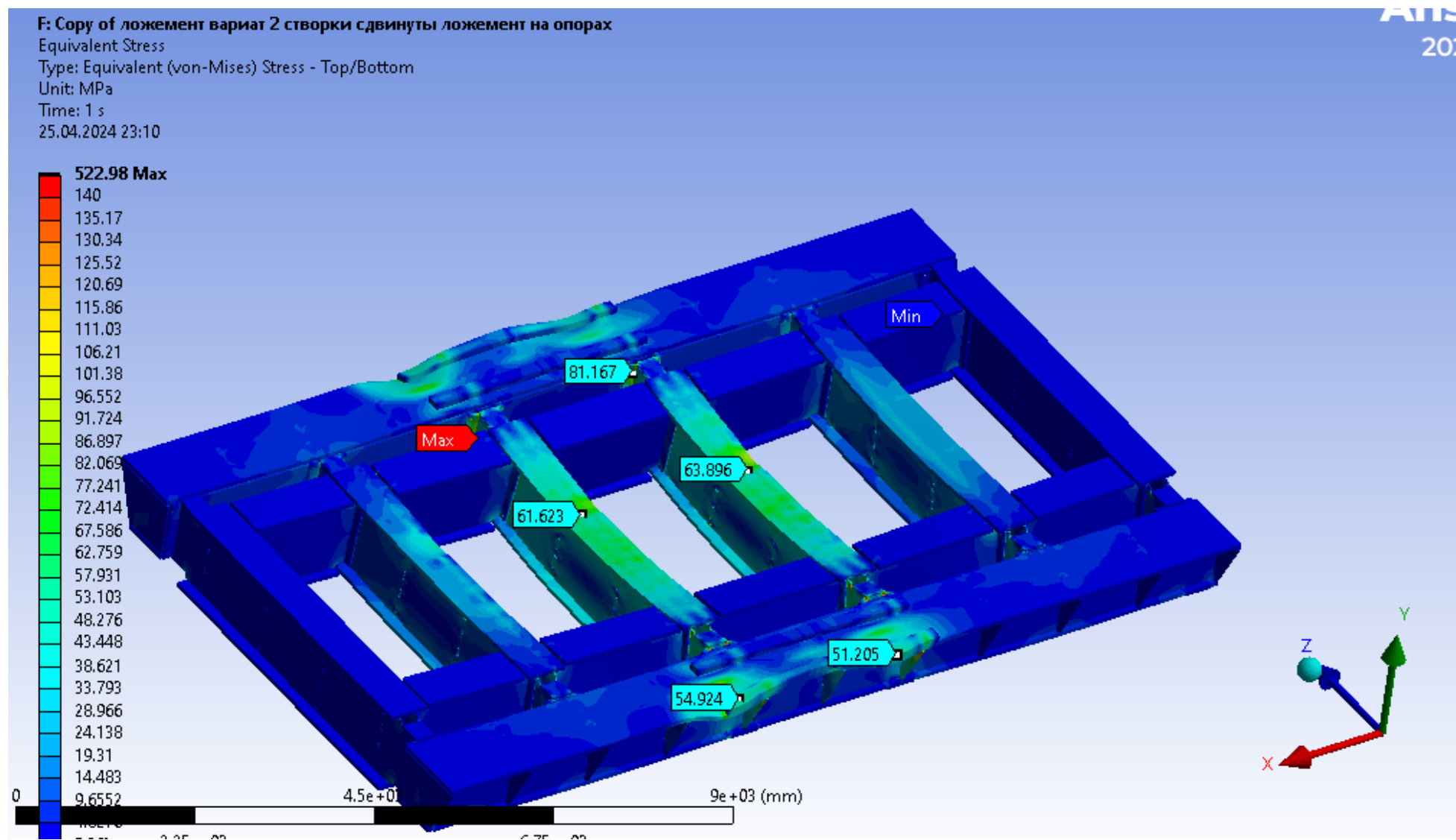


F: Сору of ложемент вариант 2 створки сдвинуты ложемент на опорах

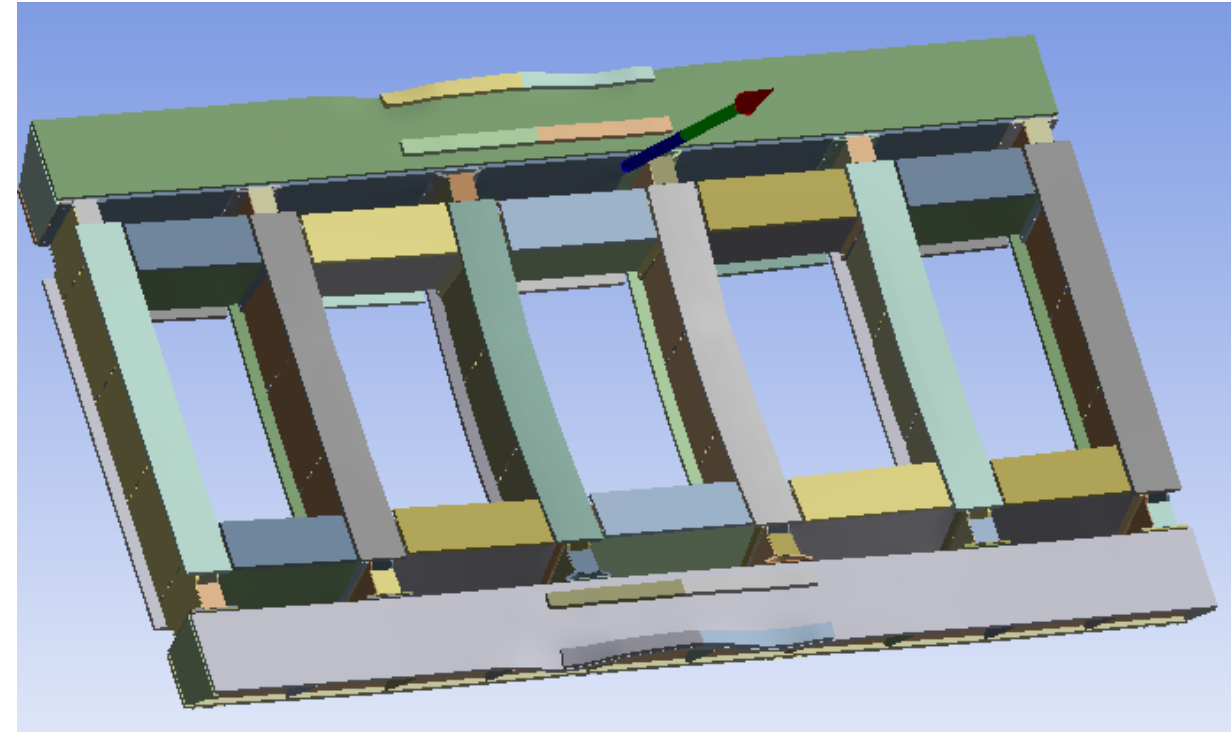
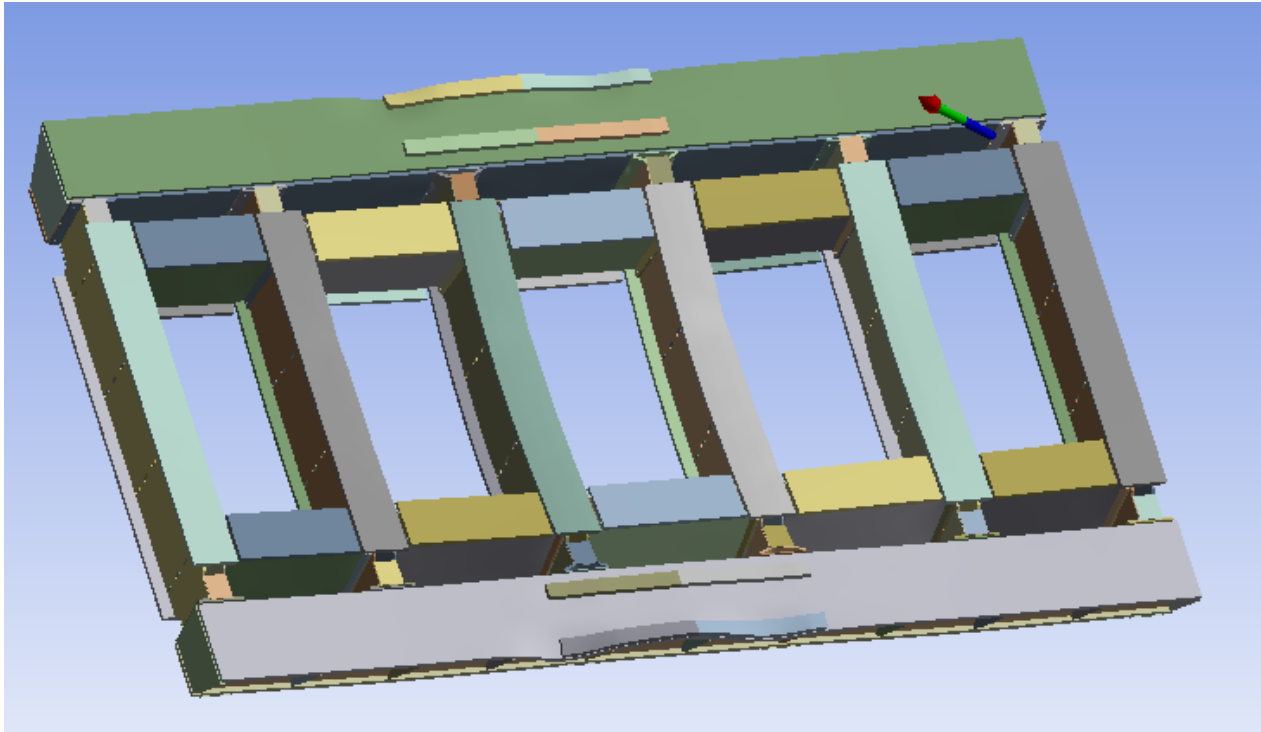
Directional Deformation  
Type: Directional Deformation(Y Axis)  
Unit: mm  
Global Coordinate System  
Time: 1 s  
25.04.2024 23:05



# Общие напряжения



## Реакция опоры



### [-] Maximum Value Over Time

<input type="checkbox"/> X Axis	2.5694e+005 N
<input type="checkbox"/> Y Axis	2.9881e+005 N
<input type="checkbox"/> Z Axis	-88666 N
<input type="checkbox"/> Total	4.0394e+005 N

### [-] Maximum Value Over Time

<input type="checkbox"/> X Axis	-5.0342e+005 N
<input type="checkbox"/> Y Axis	2.9739e+006 N
<input type="checkbox"/> Z Axis	-9.7176e+005 N
<input type="checkbox"/> Total	3.1689e+006 N



F: Copy of ложемент вариант 2 створки сдвинуты ложемент на опорах

Total Deformation  
Type: Total Deformation  
Unit: mm  
Time: 1 s  
25.04.2024 23:52

