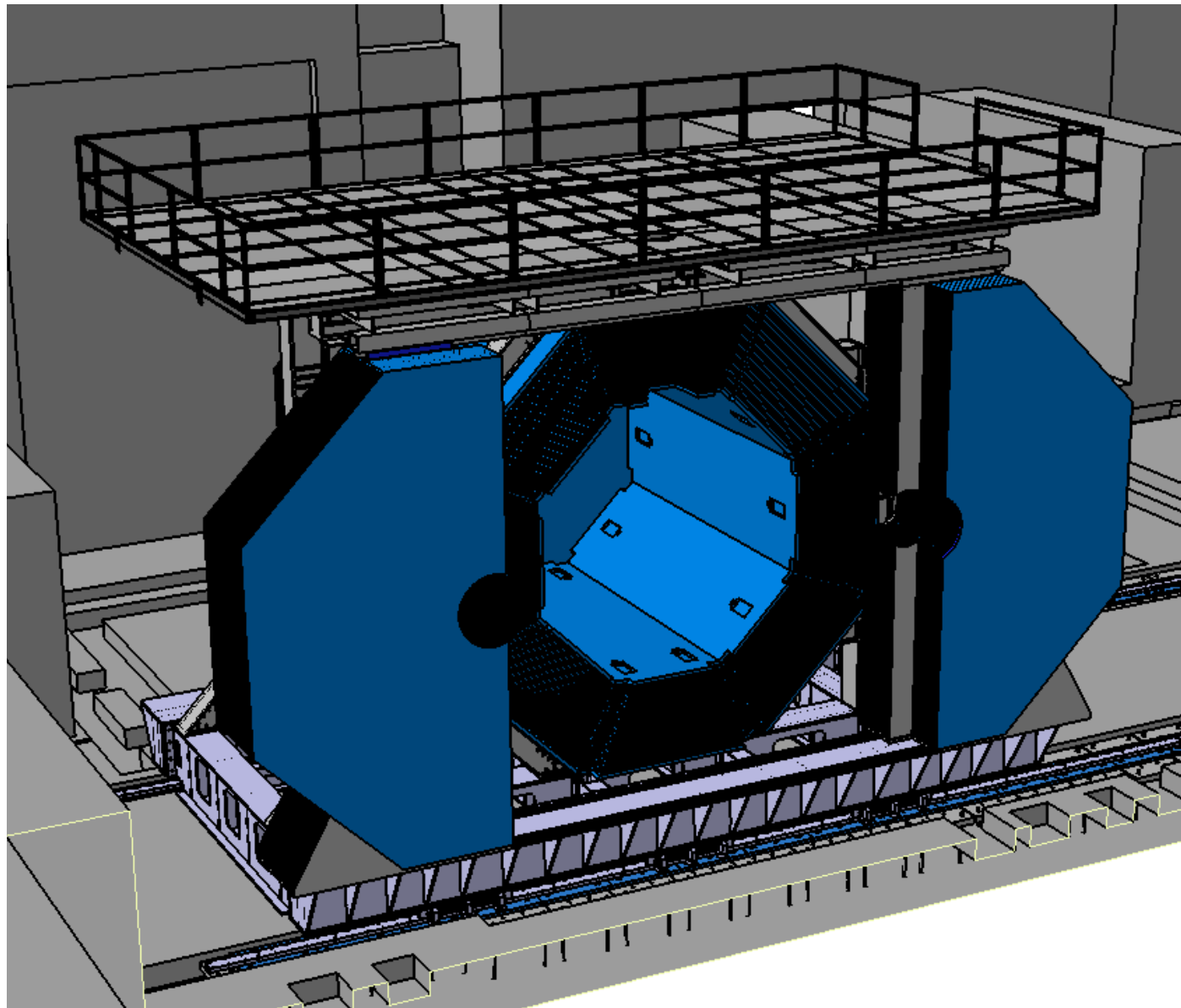
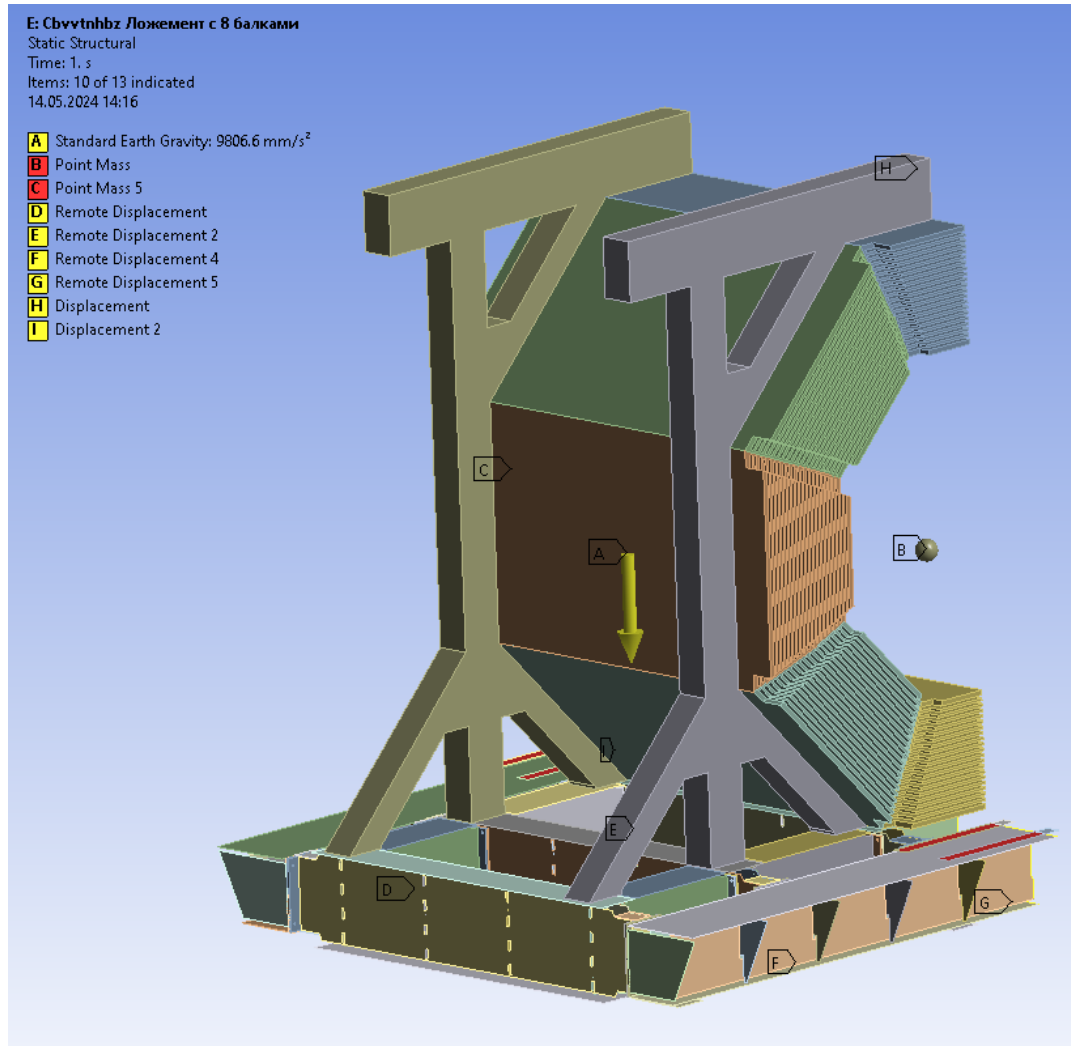


Передвижная платформа SPD

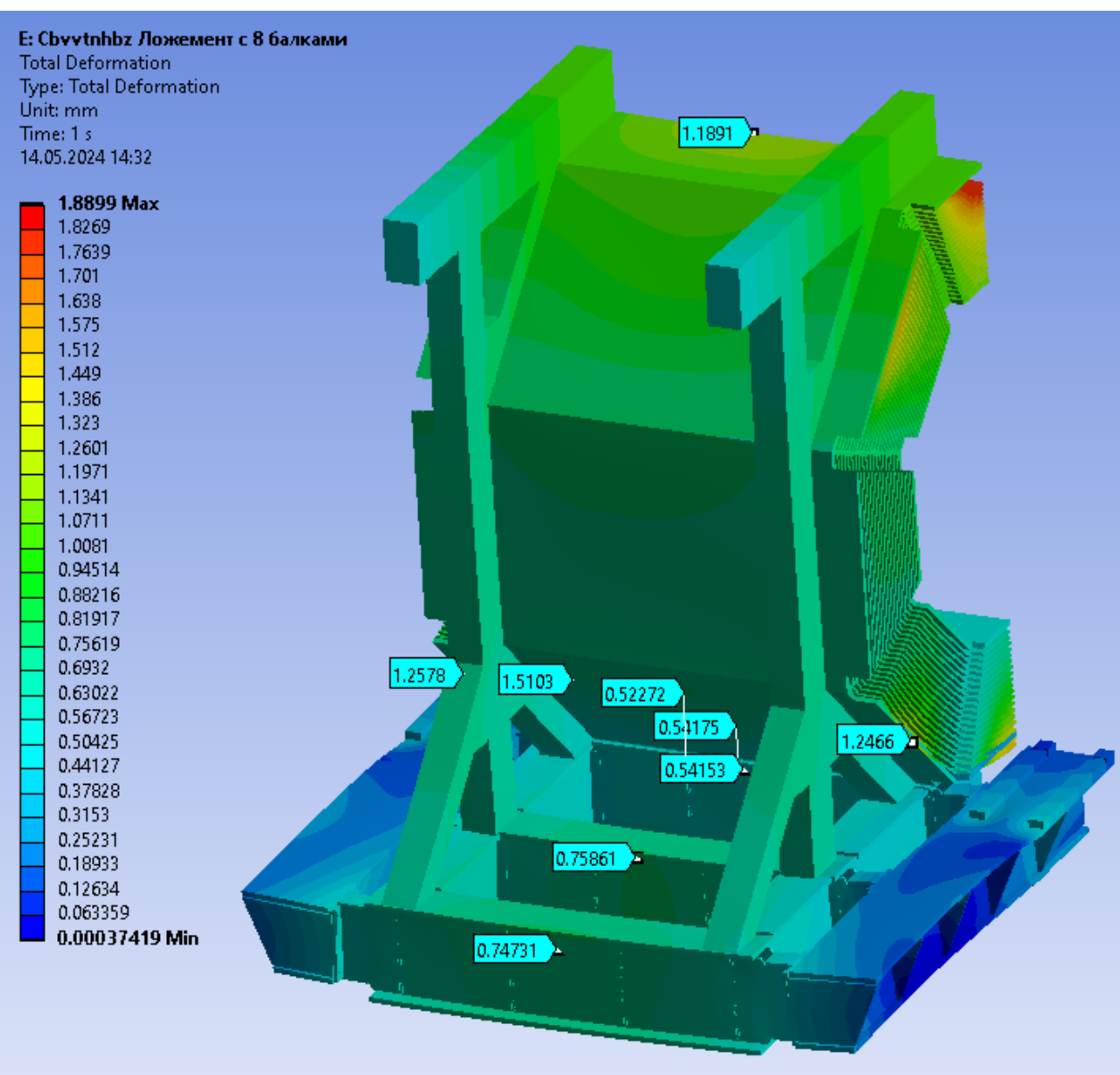


Расчет передвижной платформы на роликовых тележках с восемью модулями

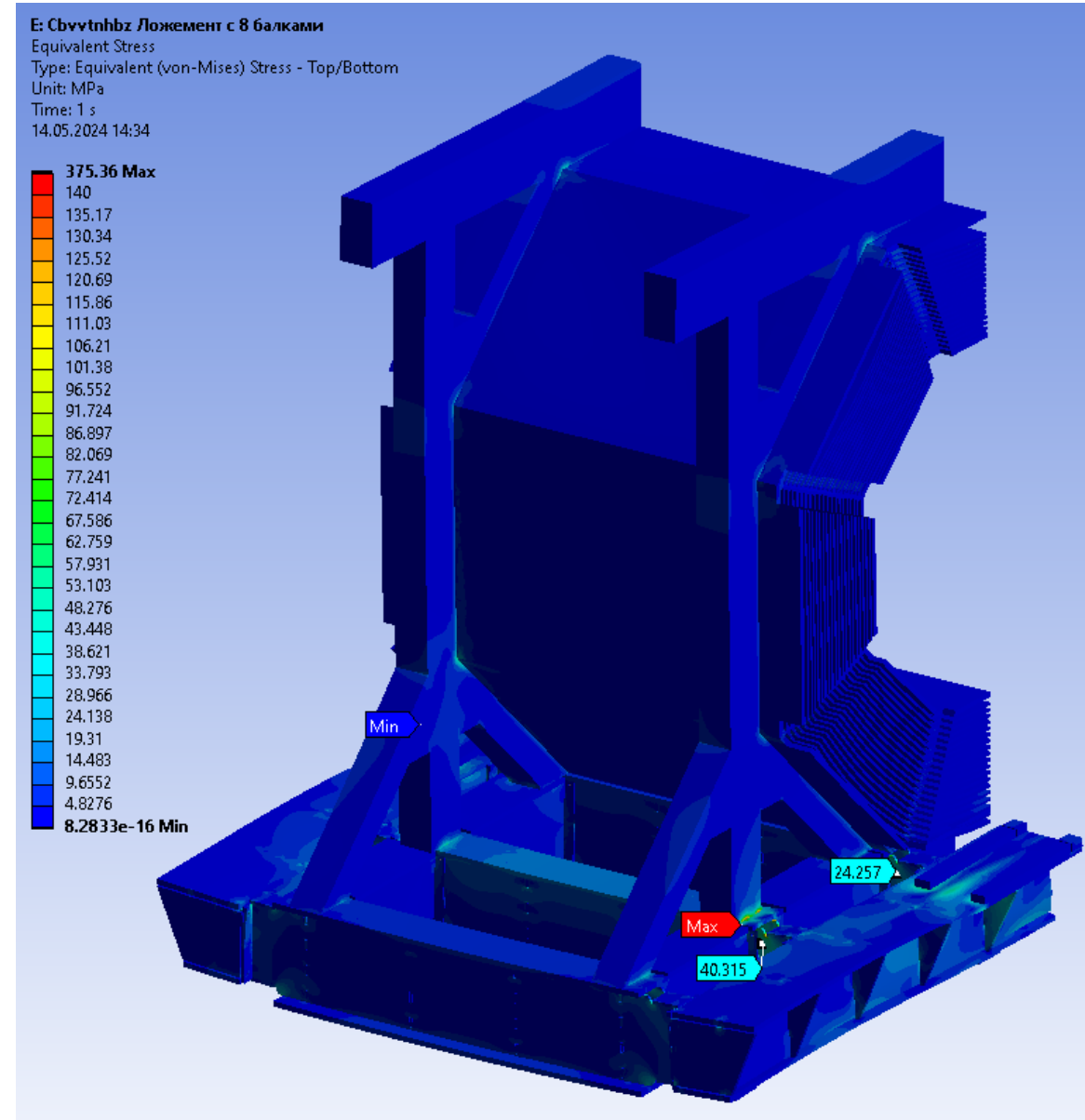


На передвижную платформу действует нагрузка равная весу модулей, по 100 тонн от каждой створки и балок обвязки. Балки обвязки и модули добавлены едиными телами, для облегчения модели расчета. Роликовым телекам разрешен поворот вокруг оси x , так же перемещение по оси x .
Цель расчета проверить распределение нагрузки на роликовые тележки.

Общие перемещения



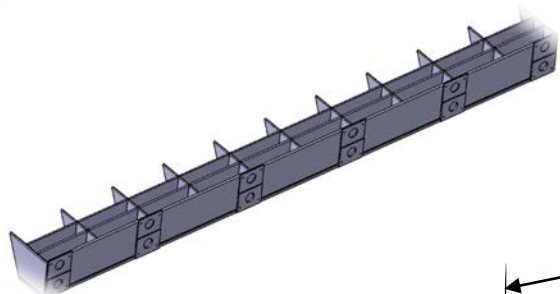
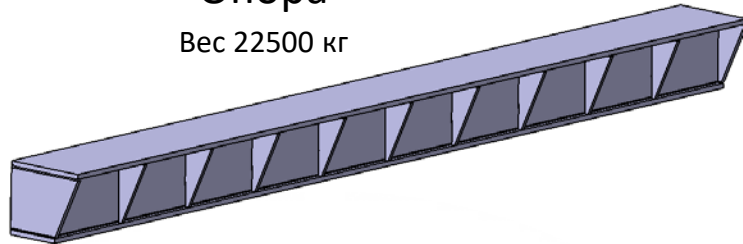
Общие напряжения



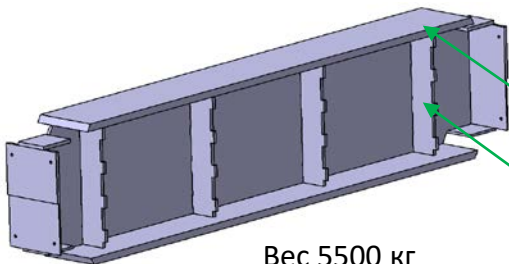
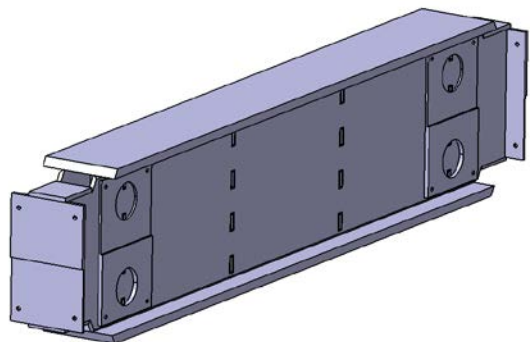
Основные узлы(старая версия)

Опора

Вес 22500 кг



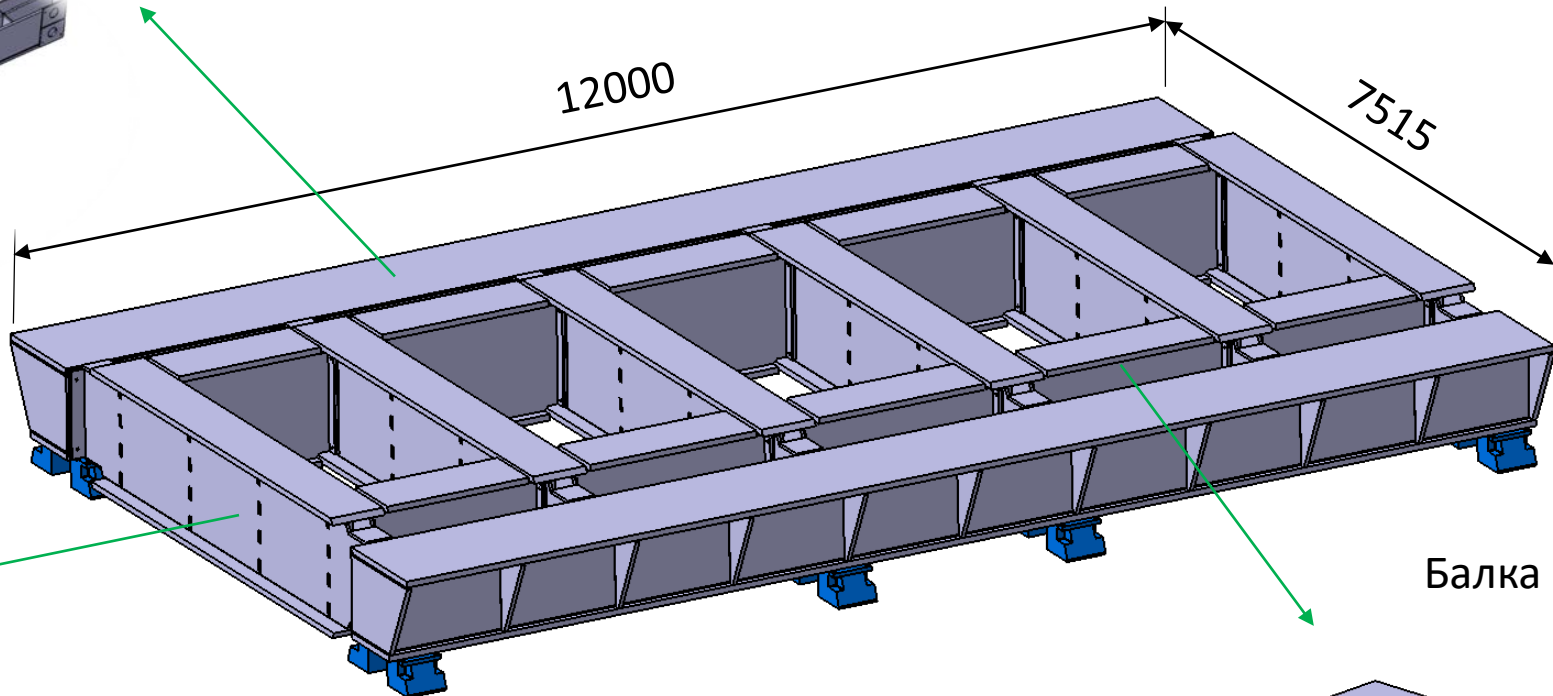
Балка



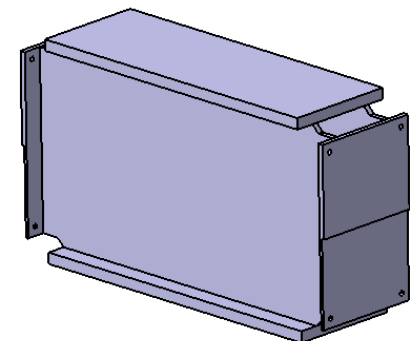
Вес 5500 кг

S=60

S=30



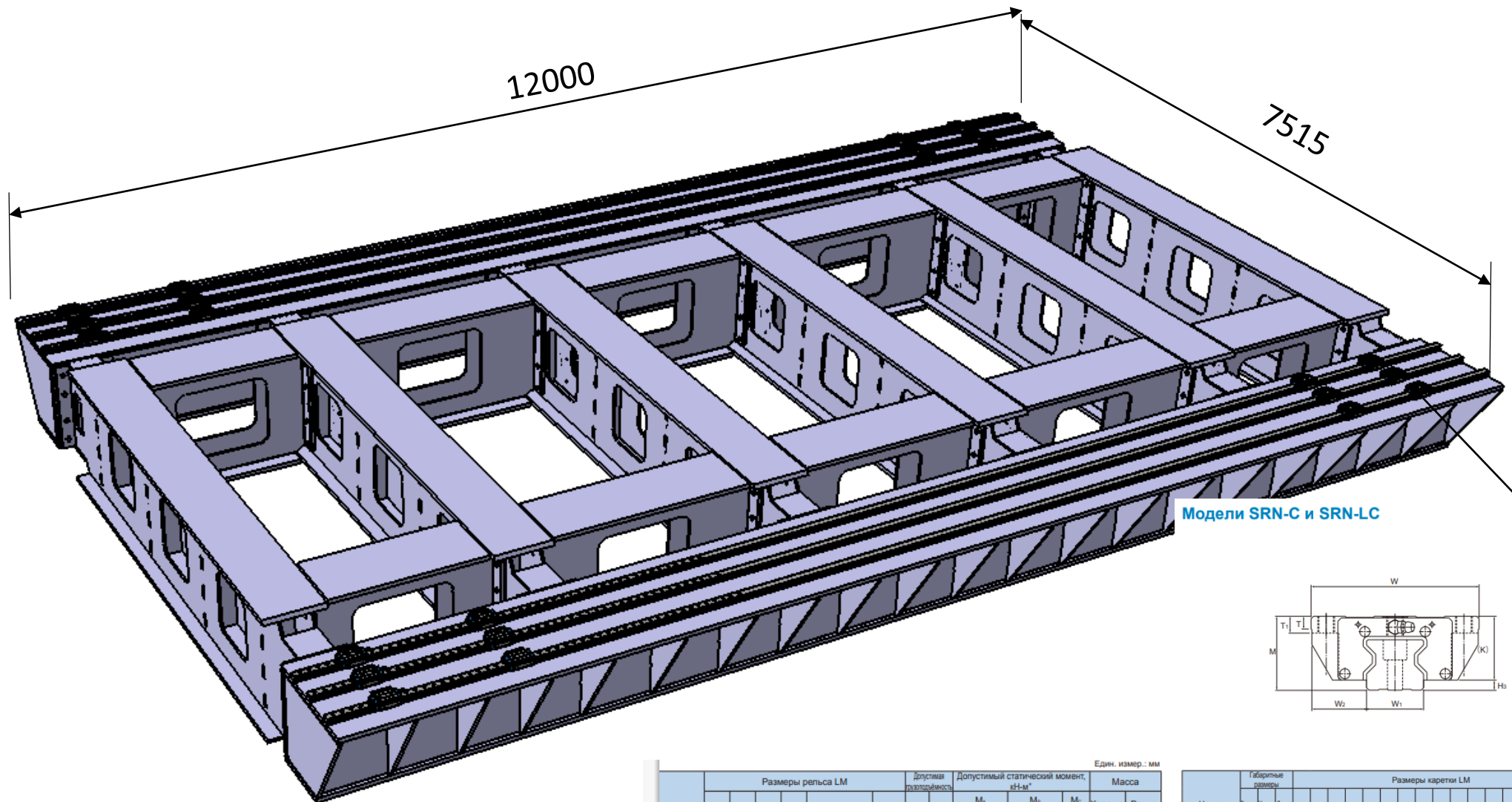
Балка



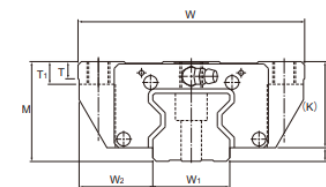
Вес 2200 кг

Общий вес 99400 кг

Передвижная платформа SPD



Модели SRN-C и SRN-LC



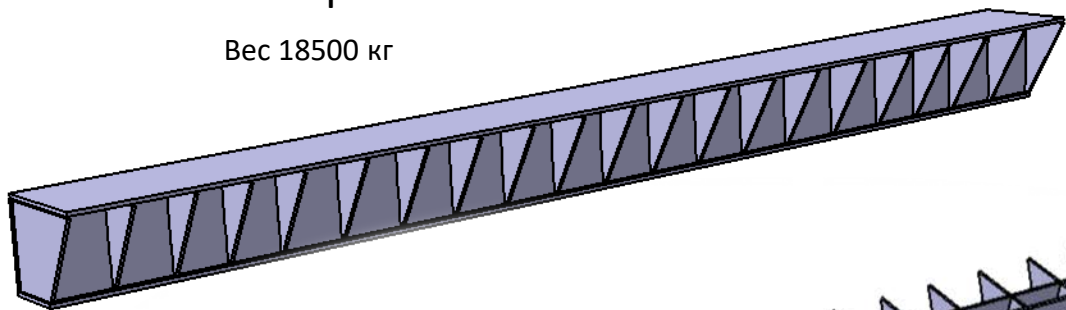
Един. измер.: мм

Ширина W ₀ -0,05	Размеры рельса LM				Длина*	Допустимая разрывность		Допустимый статический момент, кН·м					Масса	
	W ₁	M ₁	F	d, x d ₁ , x h		C	C ₁	M ₁		M ₂		M ₃	Коретка LM	Рельс LM
								Одна каретка	Две каретки	Одна каретка	Две каретки			
34	33	30	40	9×14×12	3000	59,1 76	119 165	1,66 3,13	10,1 17	1,66 3,13	10,1 17	2,39 3,31	1,6 2	6,9
45	37,5	36	52,5	14×20×17	3090	91,9 115	192 256	3,49 6,13	20 32,2	3,49 6,13	20 32,2	4,98 6,64	3 3,6	11,3
53	43,5	43	60	16×23×20	3060	131 167 366	266 366	5,82 10,8	33 57	5,82 10,8	33 57	8,19 11,2	4,9 6,4	15,8
63	53,5	49	75	18×26×22	3000	278 599	599	22,7	120	22,7	120	22,1	12,7	21,3

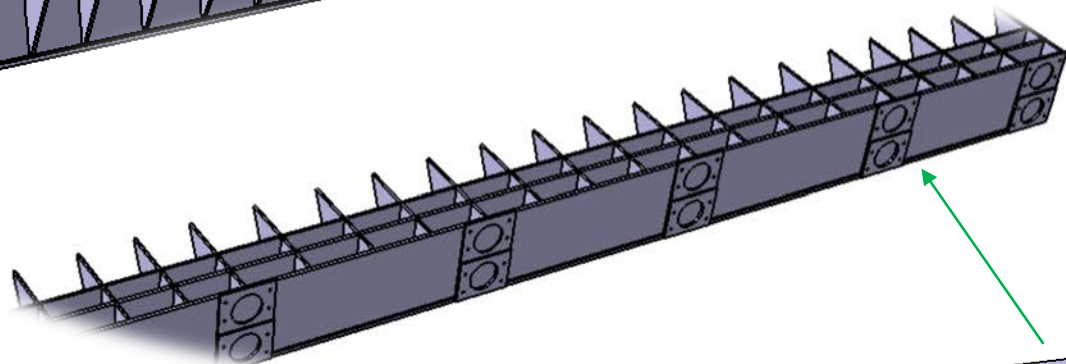
Номер модели	Габаритные размеры			Размеры каретки LM													Сигнальный индикатор	H ₁		
	Высота	Ширина	Длина	M	W	L	B	C	C ₁	S	H	L ₁	T	T ₁	K	N			E	e ₁
SRN 35C SRN 35LC	44	100	125 155	82	62	52	52	M10	8,5	82,2 112,2	7,5	10	38	6,5	12	8	6,5	5,2	B-MGF	6
SRN 45C SRN 45LC	52	120	155 190	100	80	60	60	M12	10,5	107 142	7,5	15	45	7	12	8,5	7	5,2	B-MGF	7
SRN 55C SRN 55LC	63	140	185 235	116	95	70	M14	12,5	129 173	10,5	18	53	8	16	10	8	5,2	PT1/8	10	
SRN 65LC	75	170	303	142	110	82	M16	14,5	229,8	19,5	20	65	14	16	9	11	5,2	PT1/8	11,5	

Опора

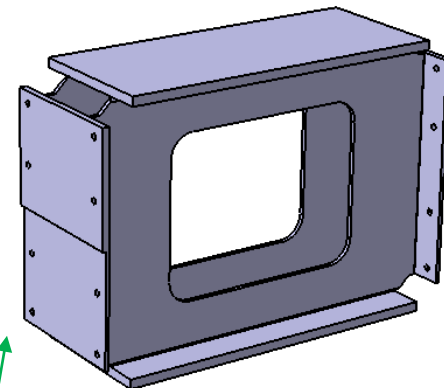
Вес 18500 кг



Основные узлы

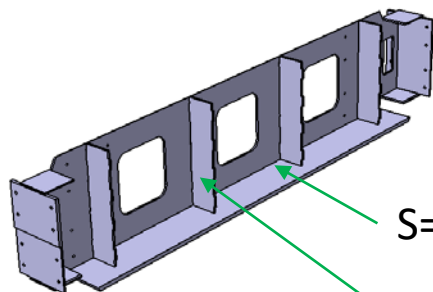
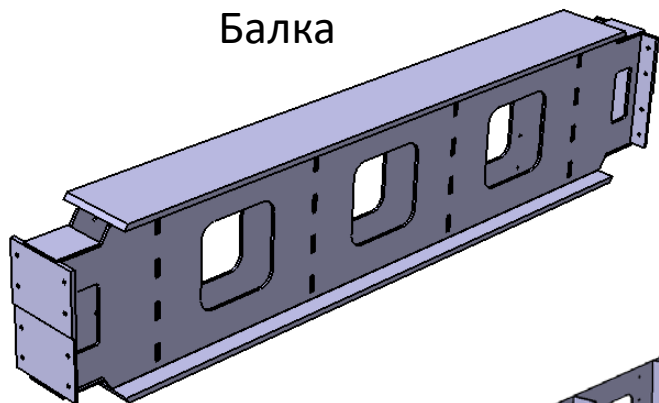


Балка



Вес =1100 кг

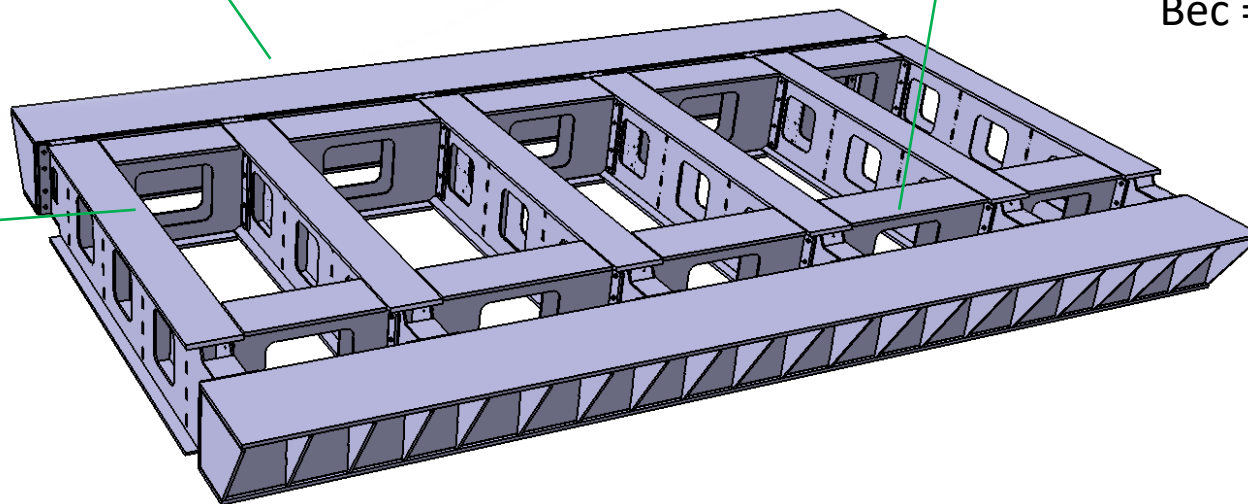
Балка



S=40

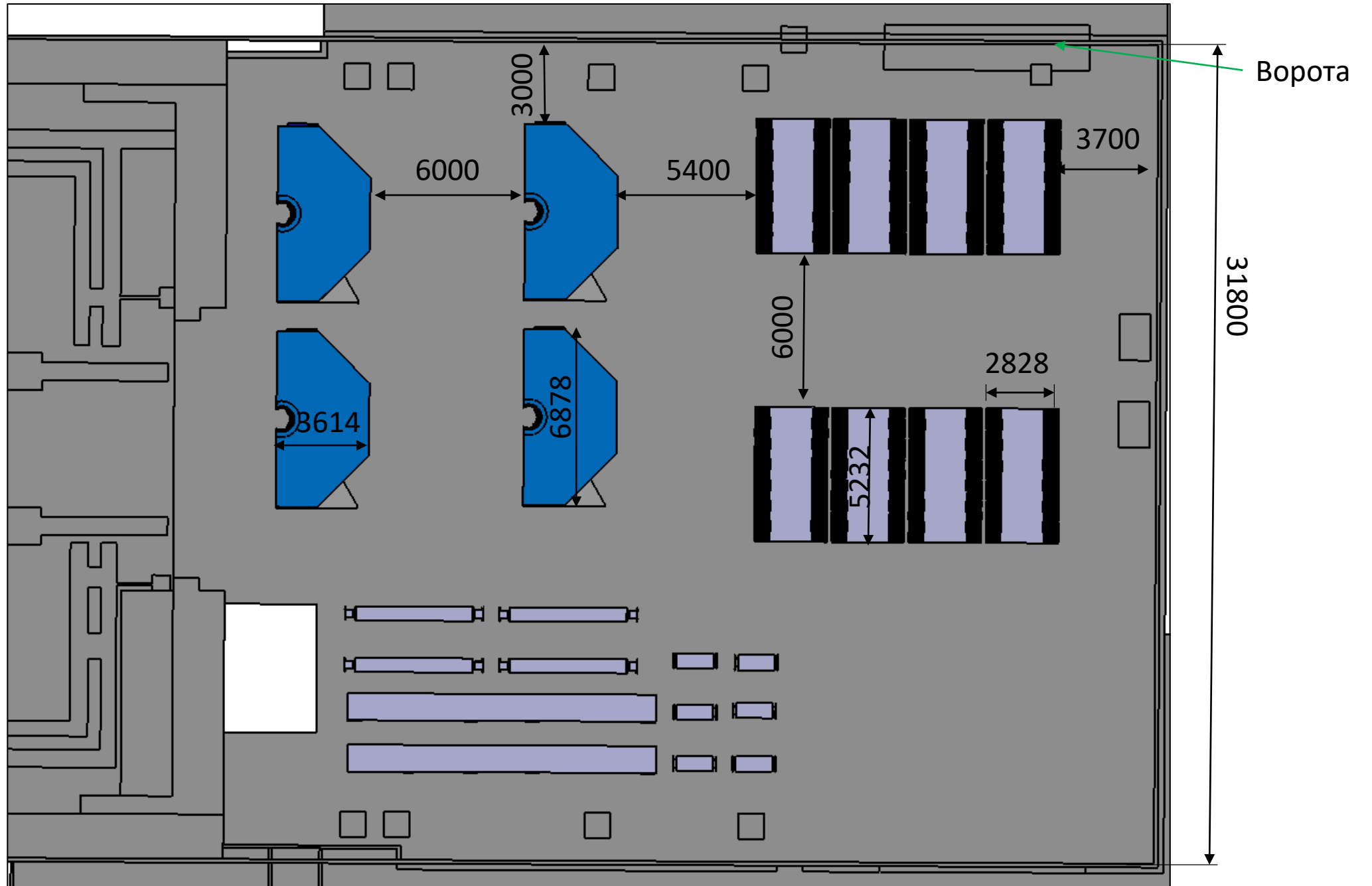
S=20

Вес 3550 кг



Общий вес 71600 кг

Размещение основных узлов



Сборка передвижной платформы

Типовое соединение балок.

