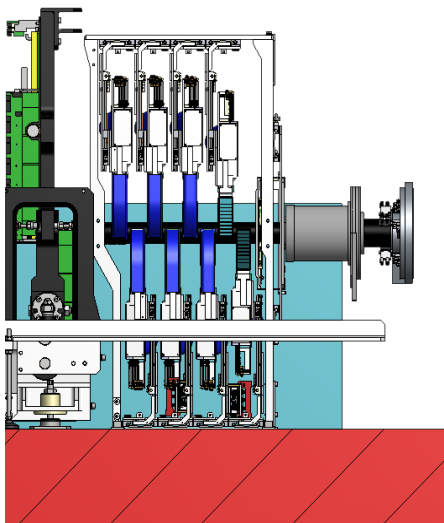


Модернизация установки VM@N

Пиядин С.М. и др.

Конфигурация детекторов в магните СП-41 в сеансе 2022-2023

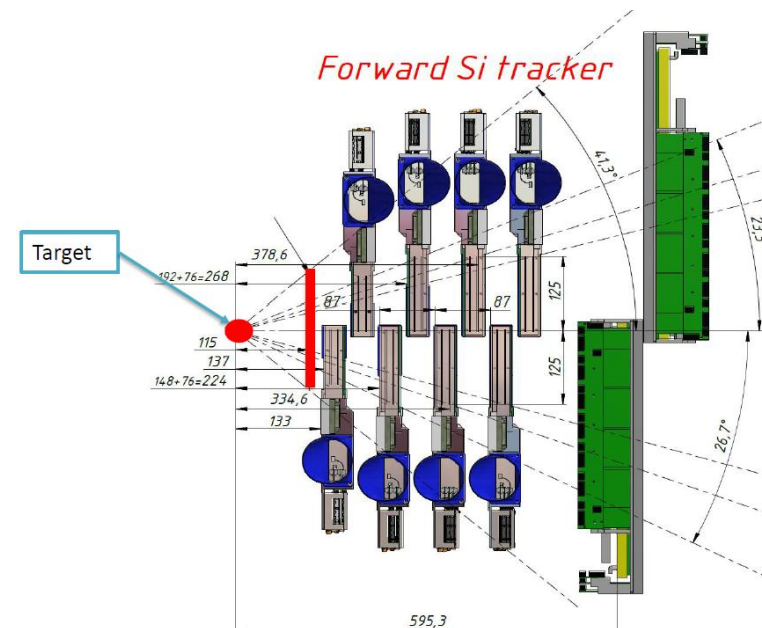
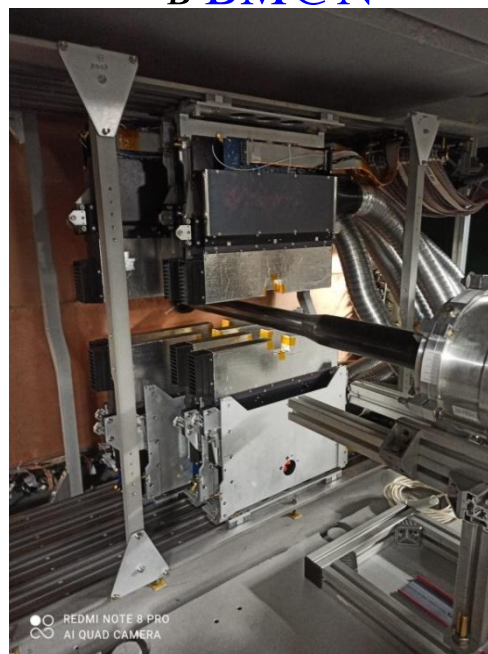
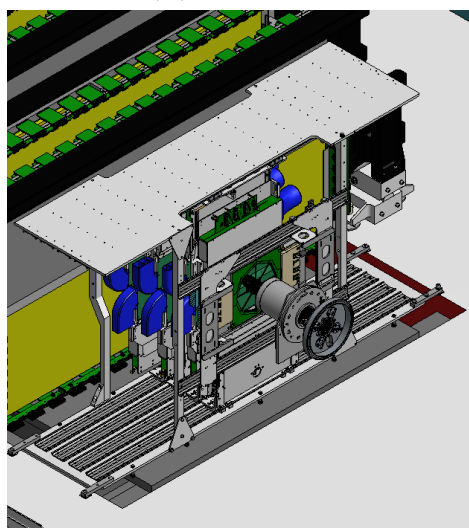


Доклад был сделан на 12-м
коллаборационном митинге
13.05.2024

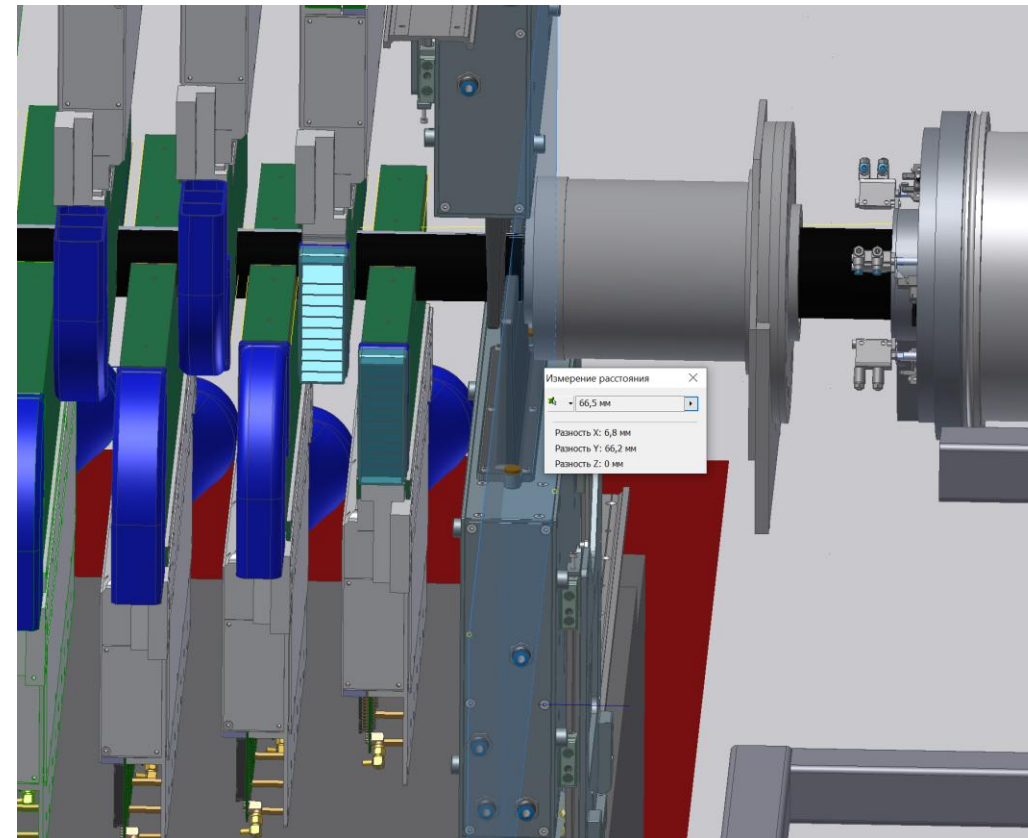
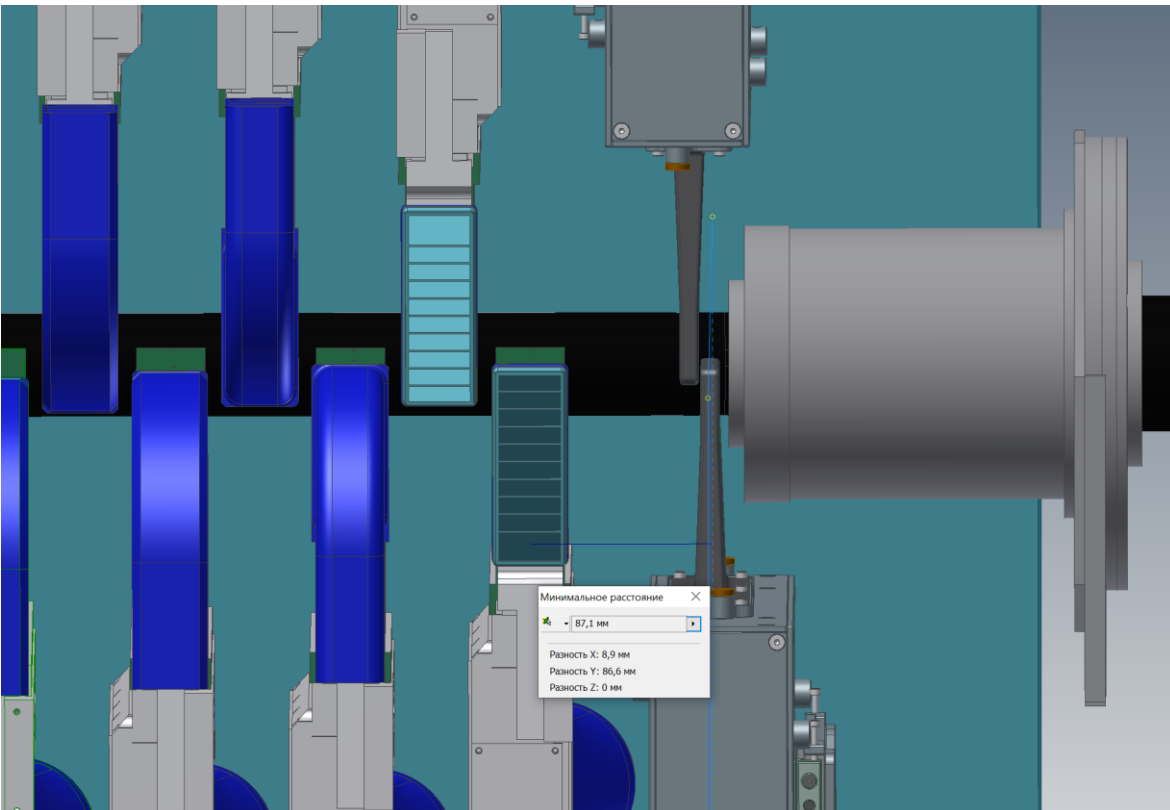


forward Si установленный
в BM@N

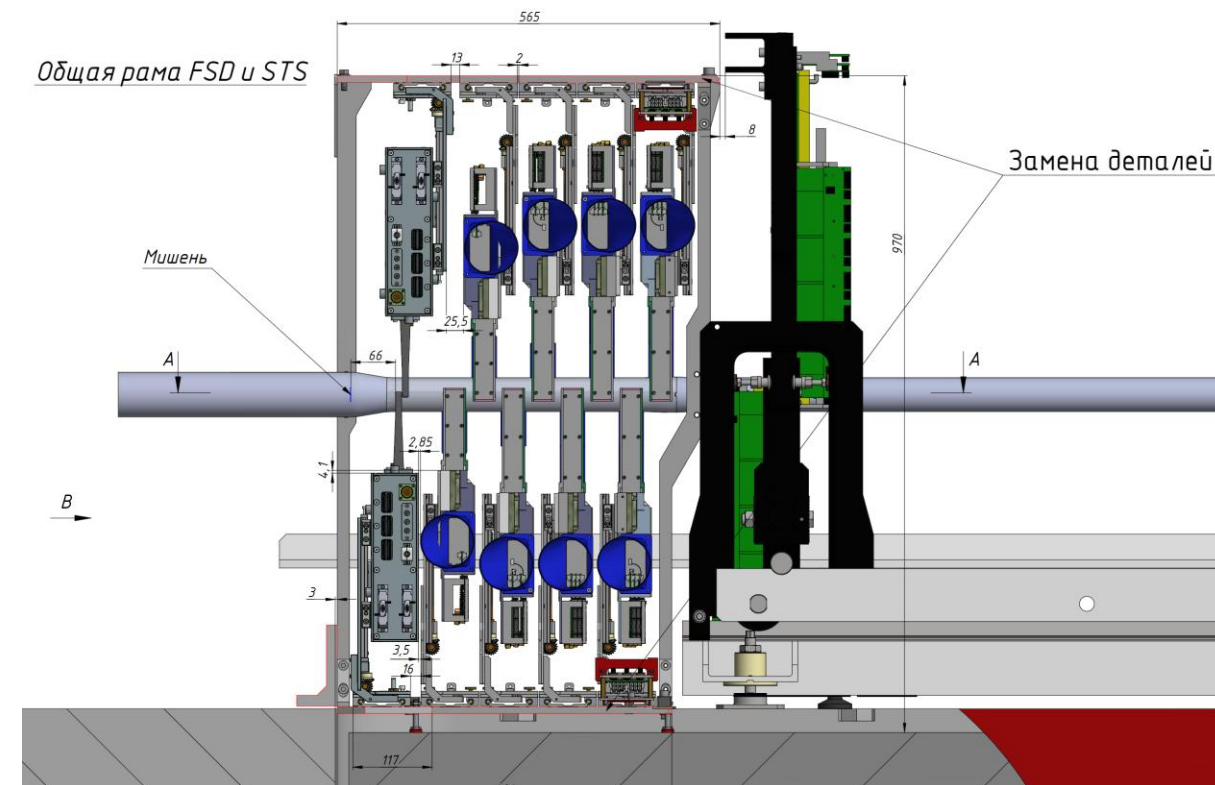
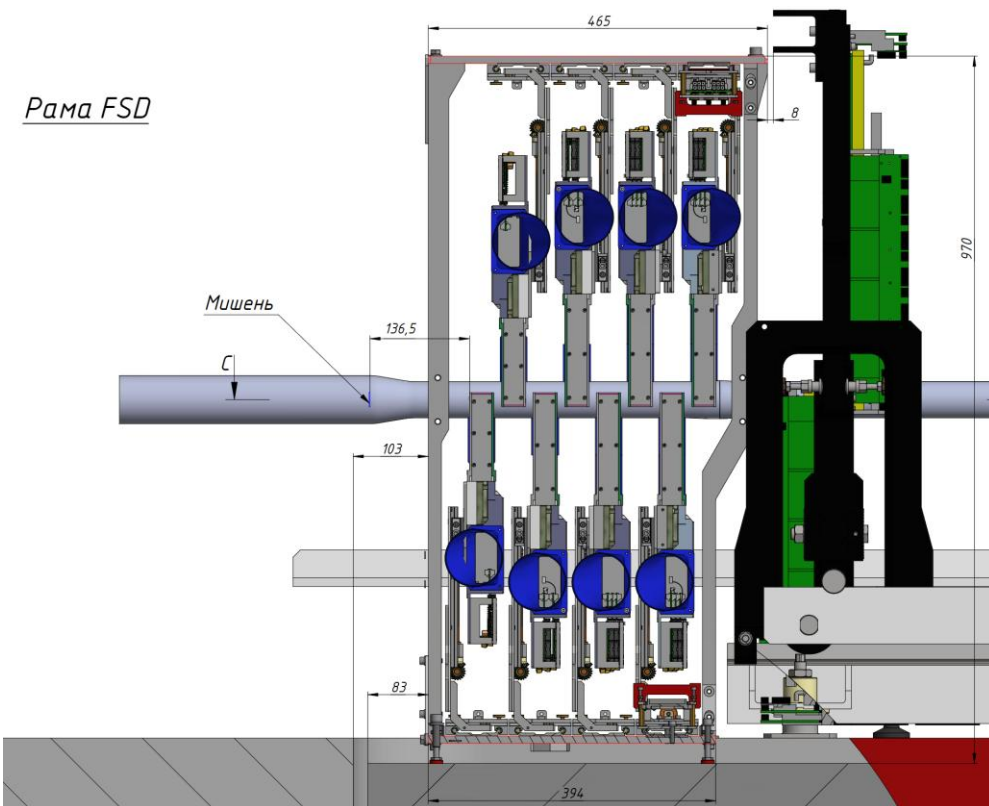
3D вид forward Si



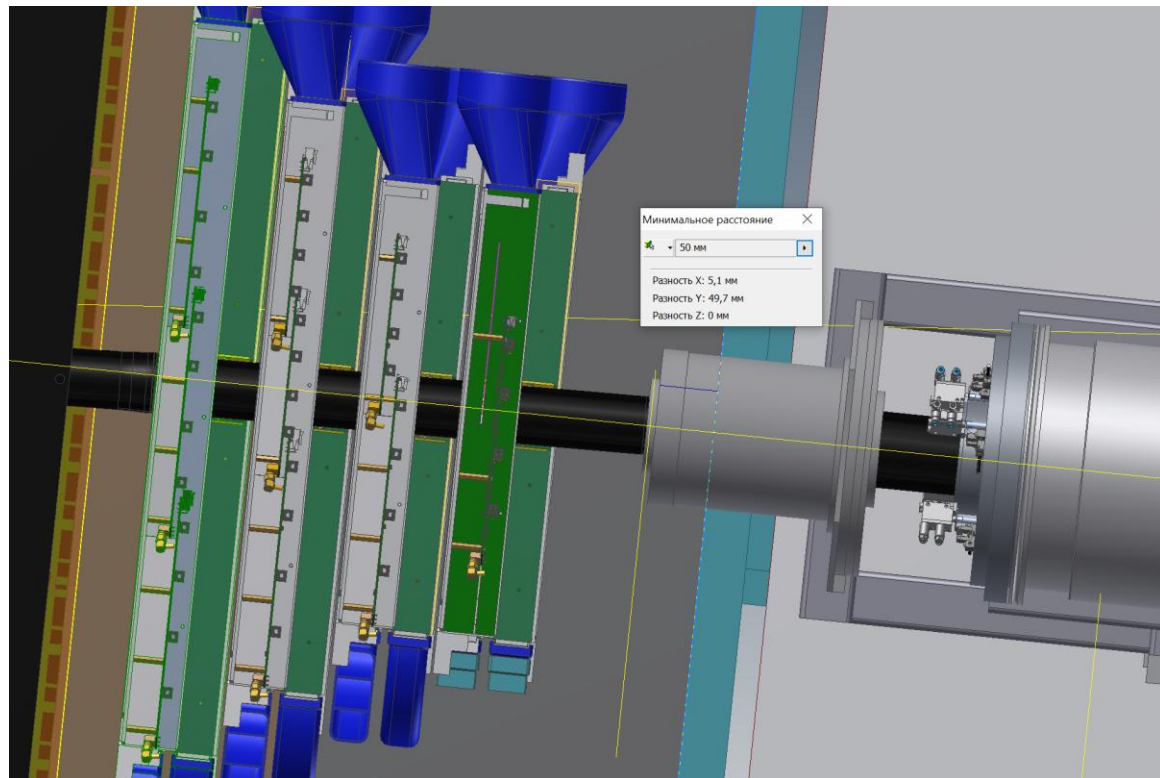
Установка STS плоскости перед forward Si



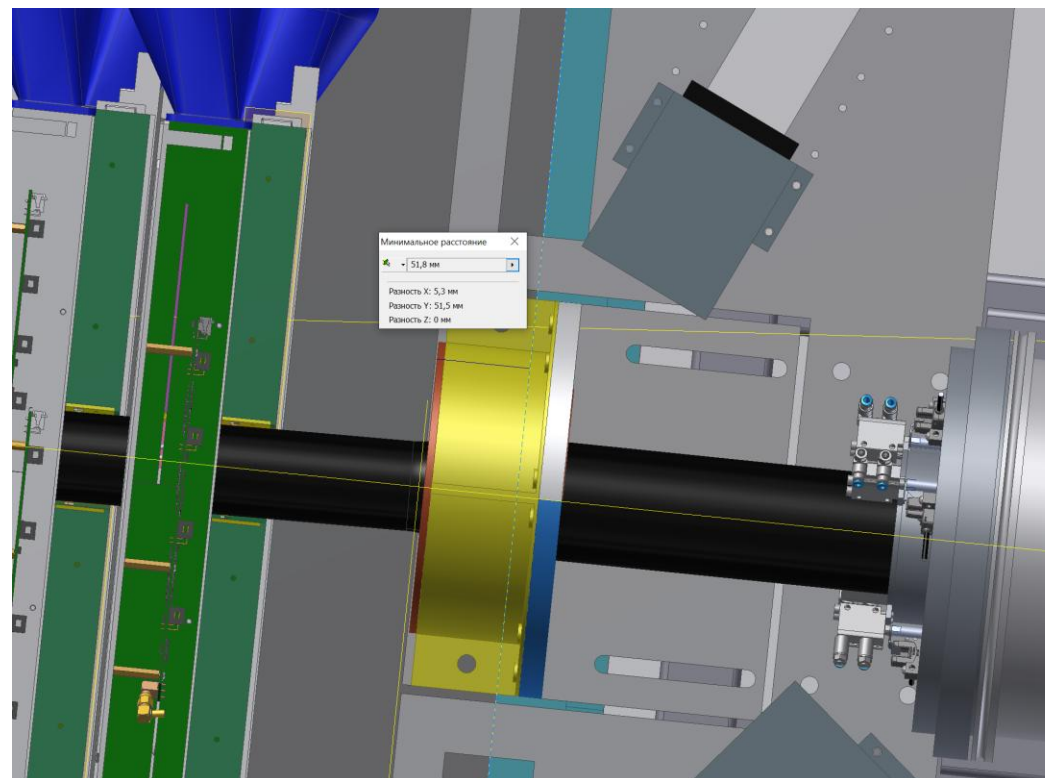
Установка STS плоскости перед forward Si



Модернизация Barrel детектора

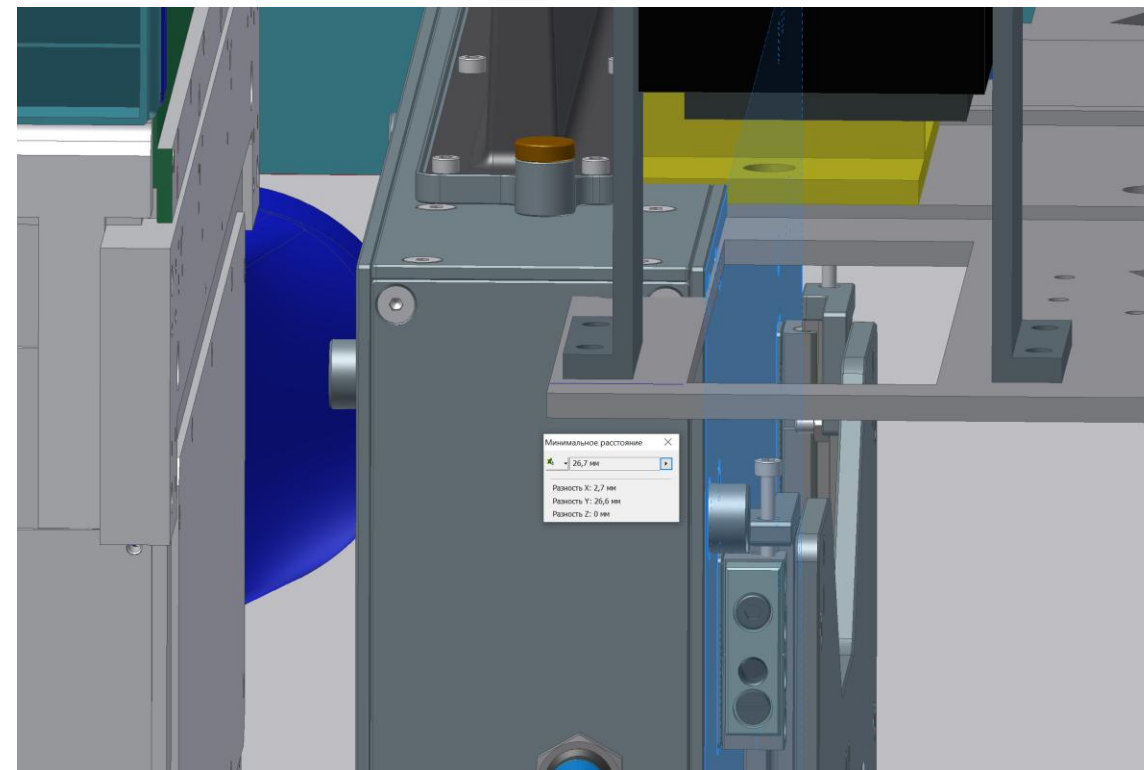
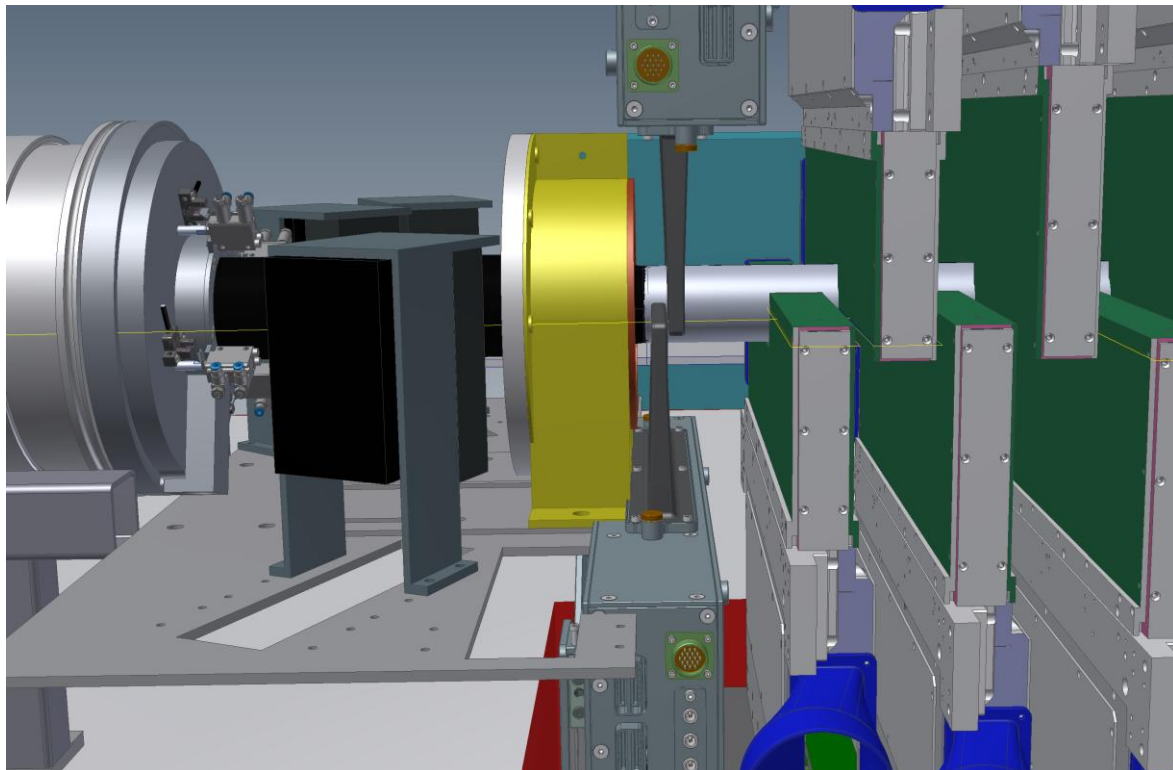


Было

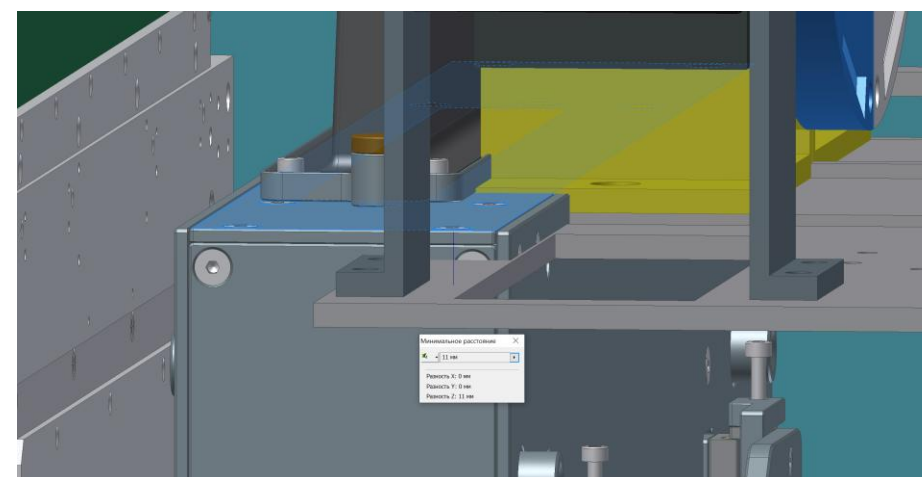
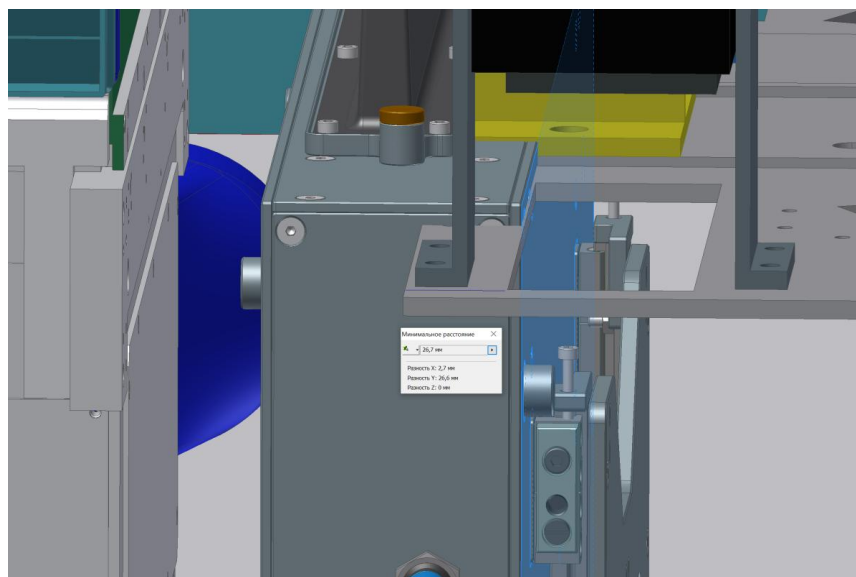
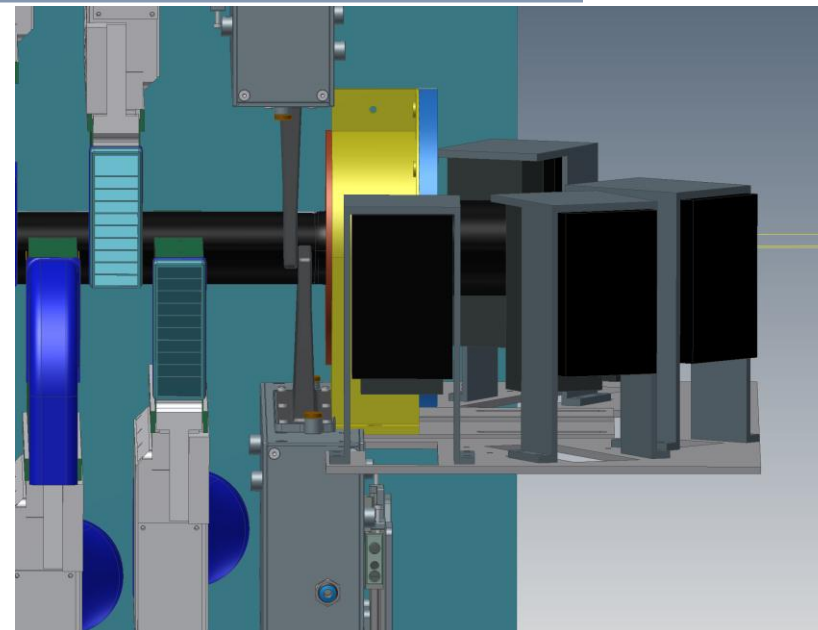
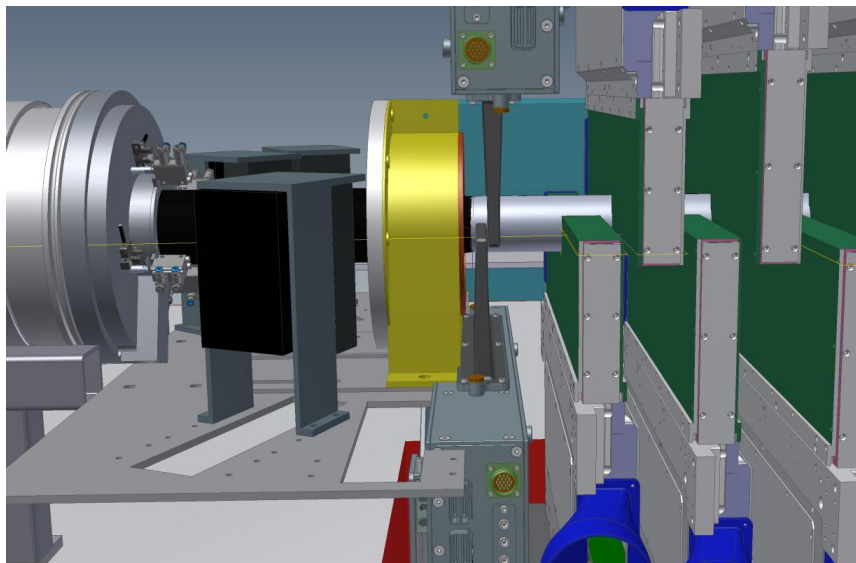


В планах

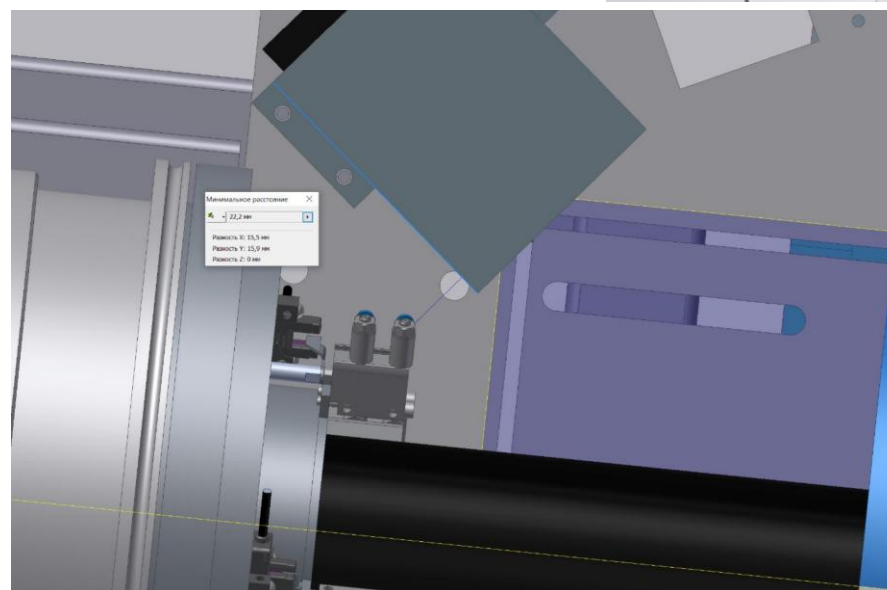
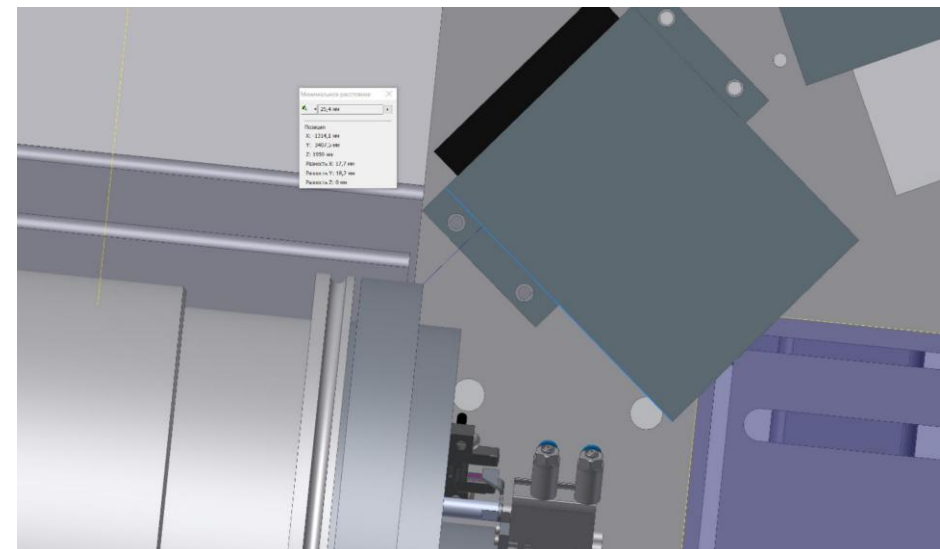
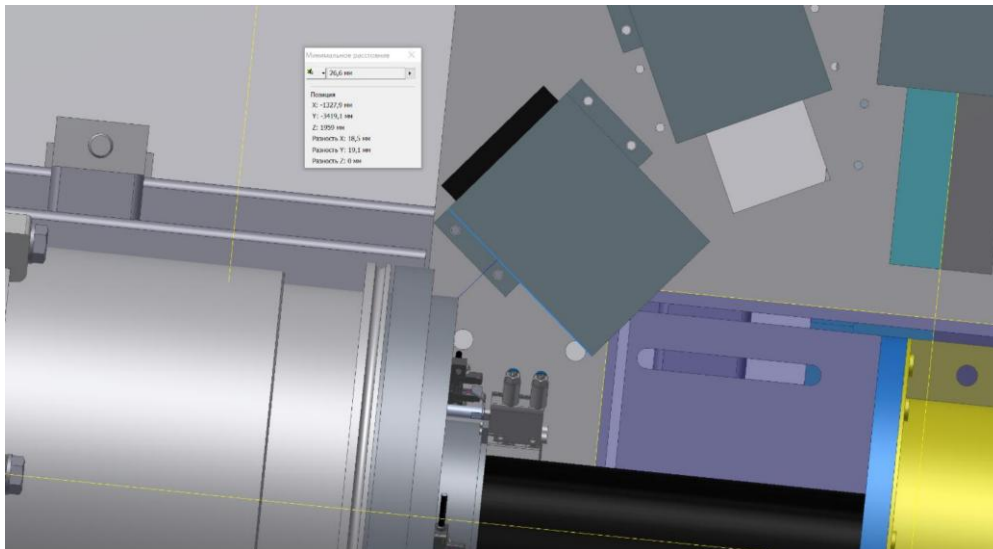
Конфликт позиционирования нового Barrel детектора и станции STS



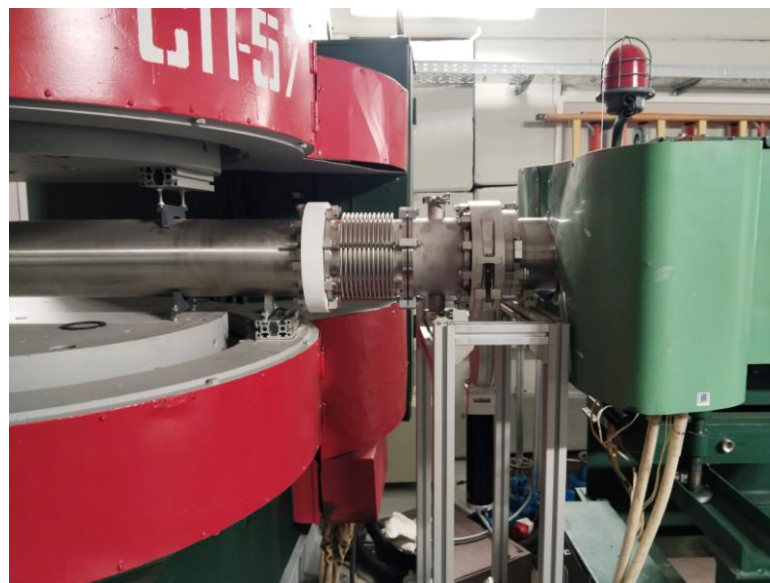
Конфликт позиционирования новых нейтронных детекторов и станции STS



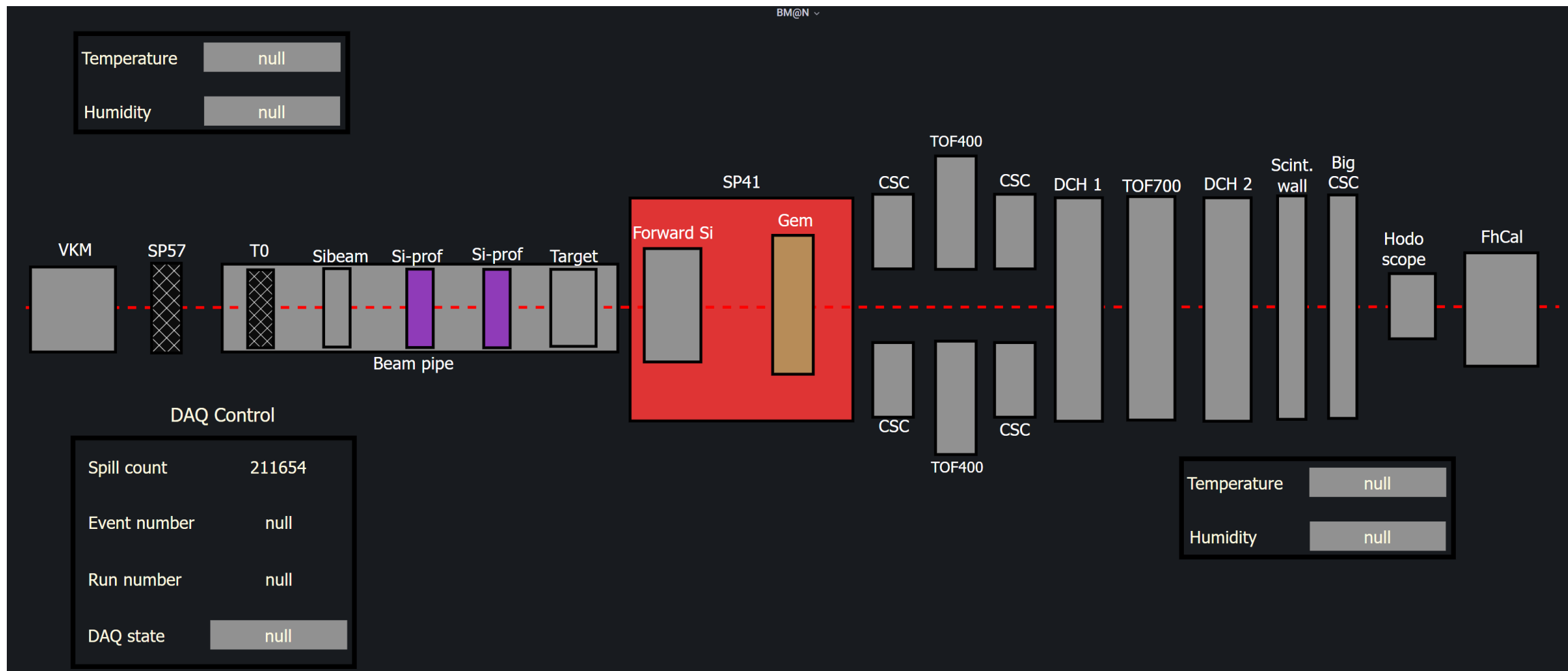
Конфликт позиционирования новых нейтронных детекторов и мишенной станции



Модернизация ионопровода до мишени



Slow Control для BM@N



Илья Осокин:

E-mail: iosokin@jinr.ru osokinilya34@mail.ru

Тел: +7(919)057-19-88

