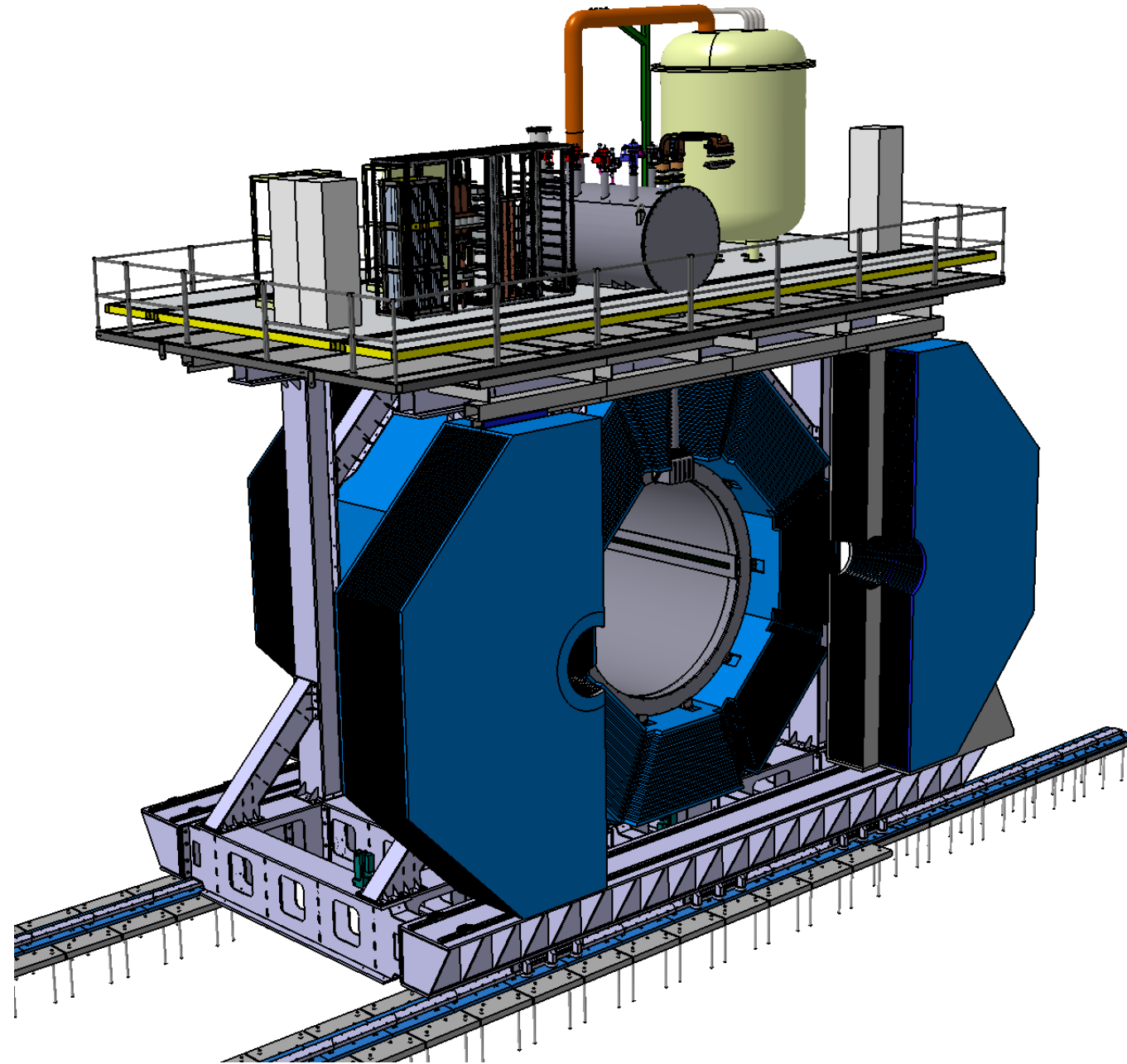
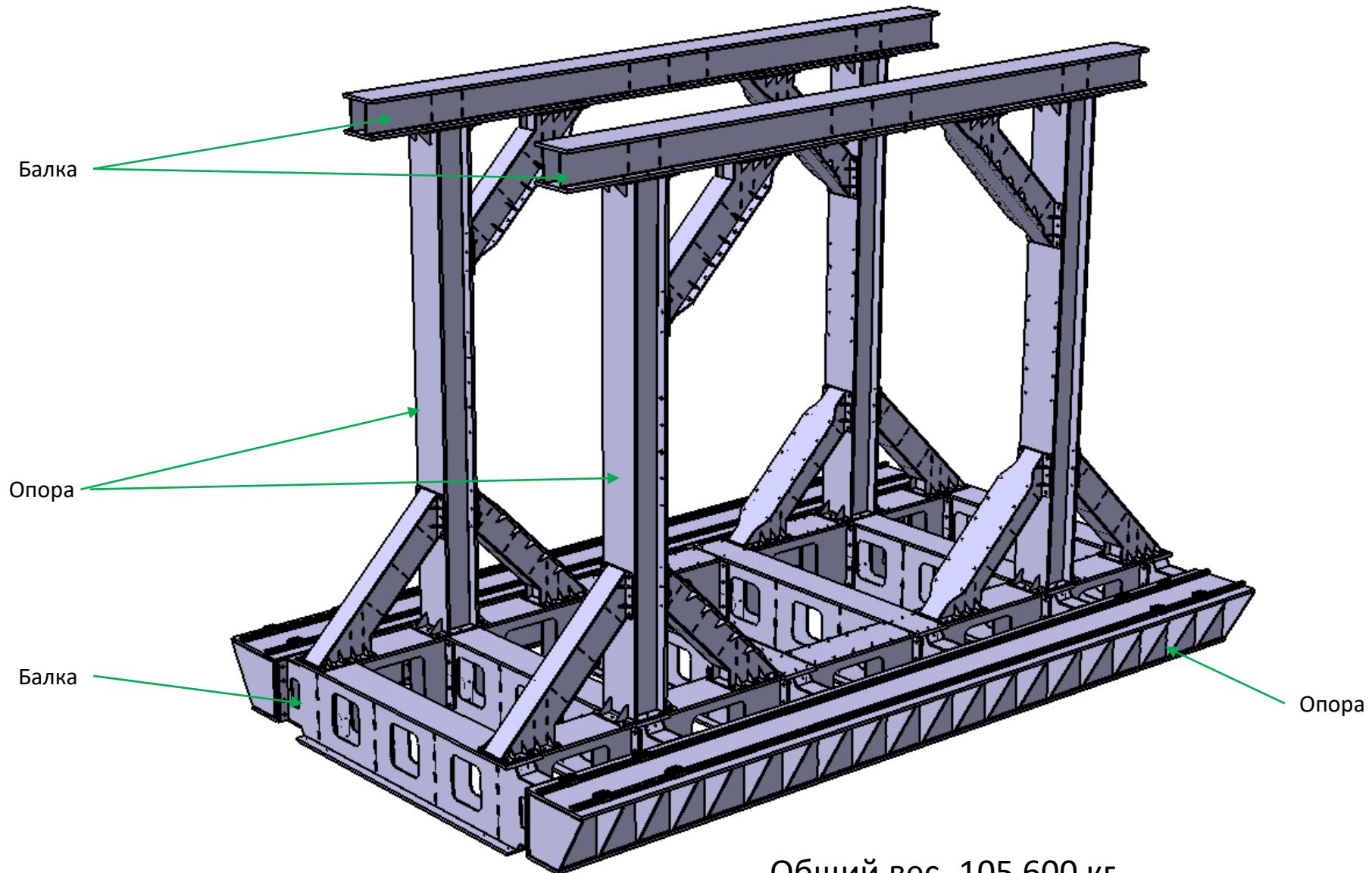


Передвижная платформа SPD



Основные узлы

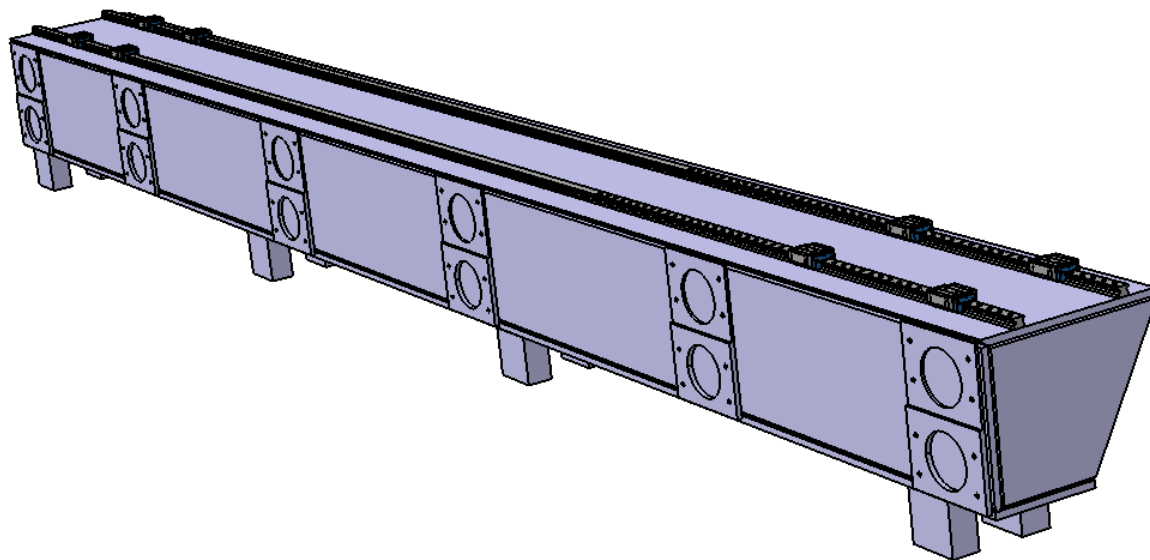


Общий вес -105 600 кг

Платформа -71 400кг

Балки о опоры 34 200 кг

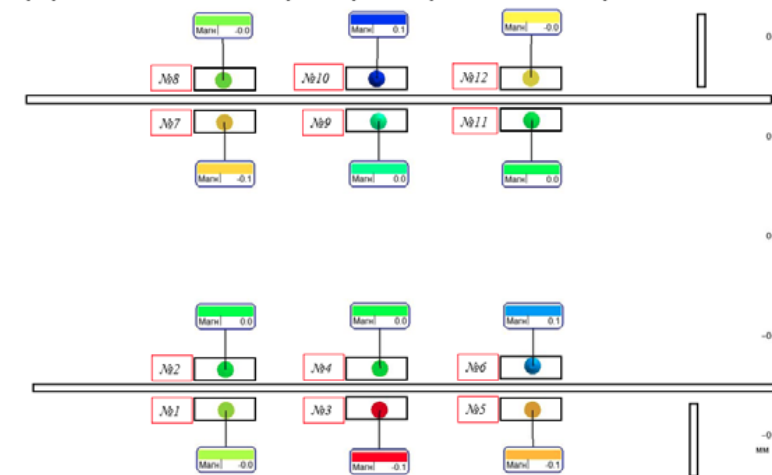
Сборка передвижной платформы



Стойка с опорами устанавливаются на подготовленные выровненные прокладки выше сборочной позиции на 10 мм (плоскостность 0,5)



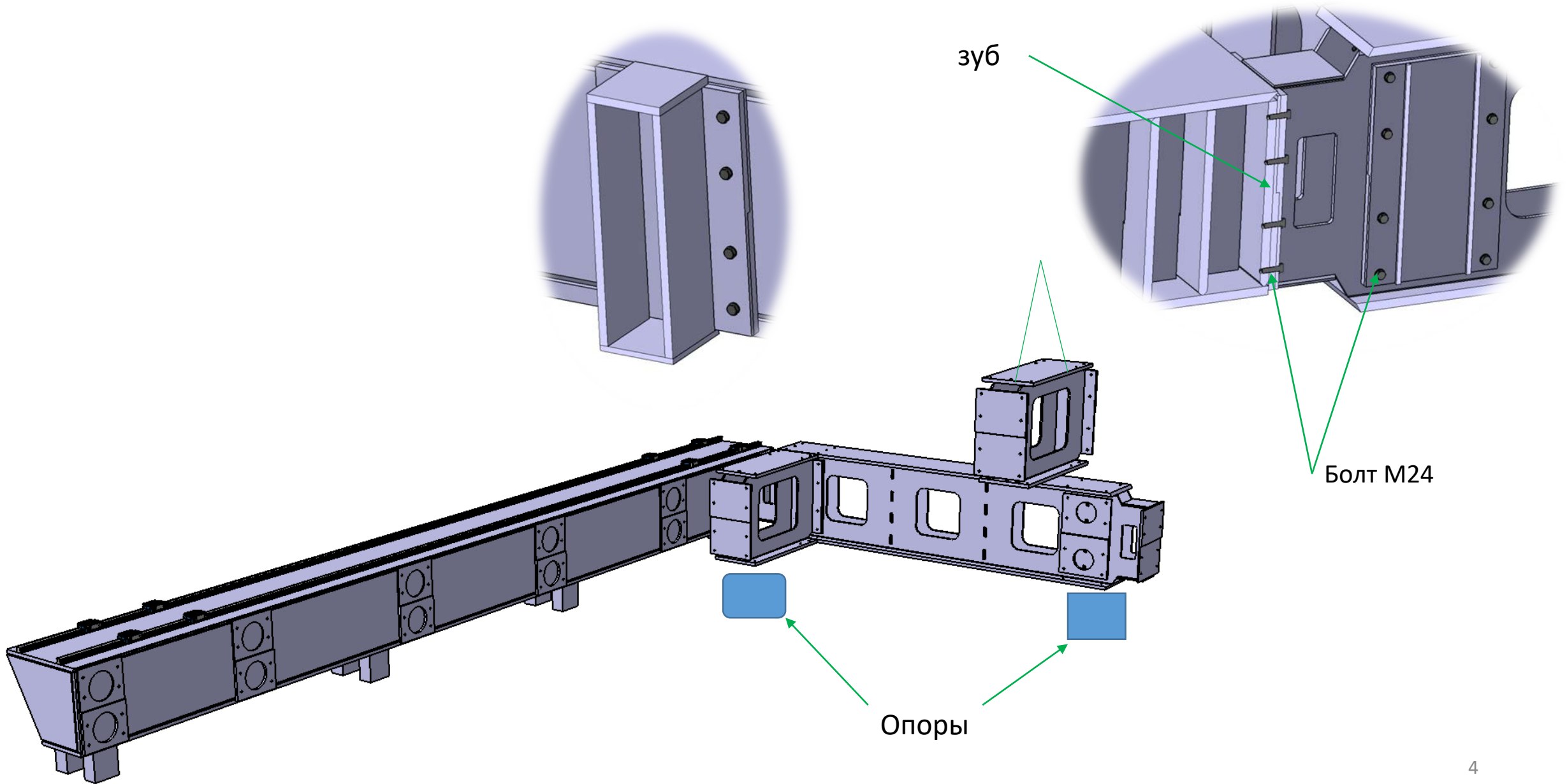
На картограмме показаны отклонения точек на верхних поверхностях опорных блоков относительно горизонтальной плоскости.

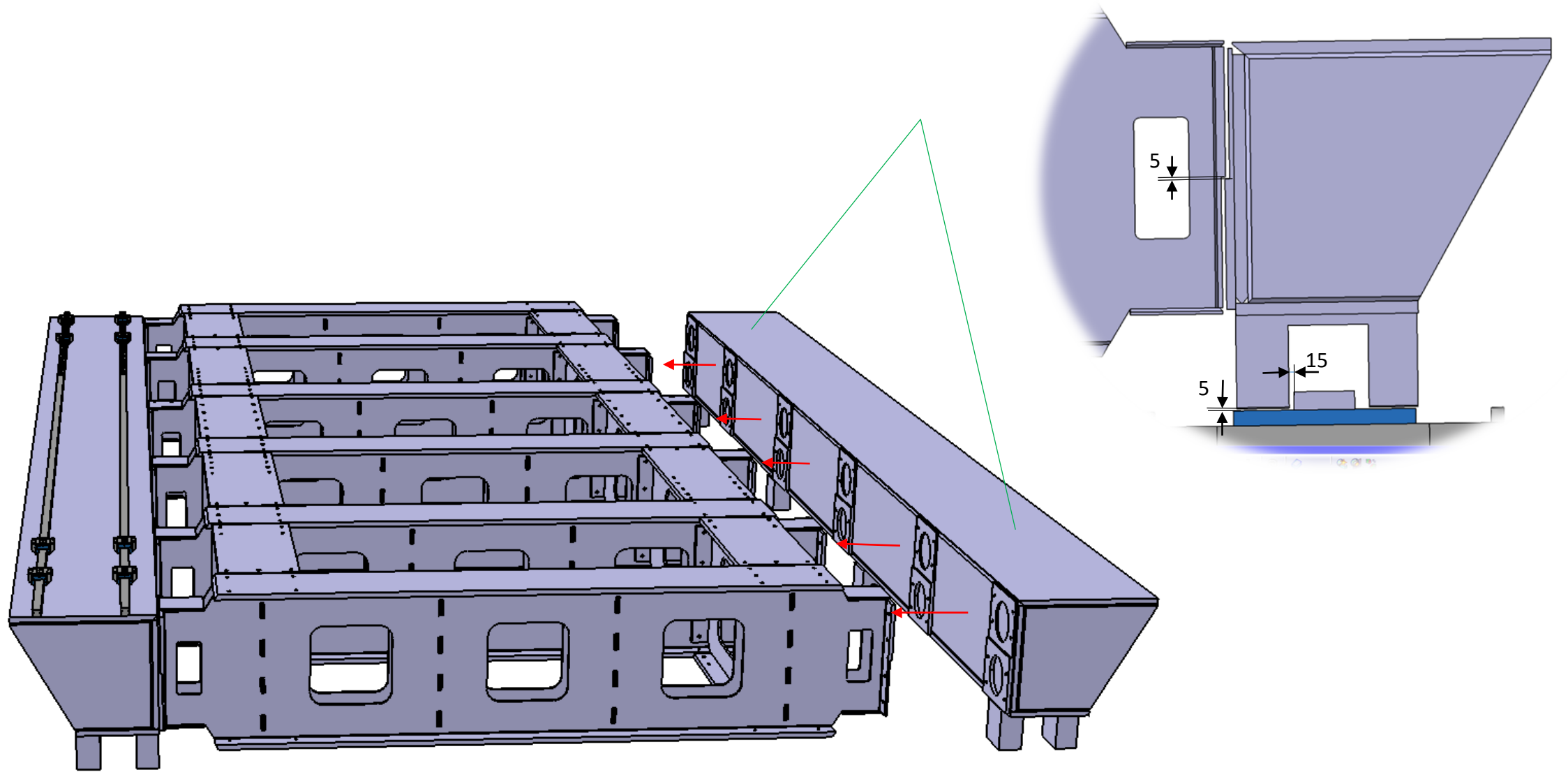


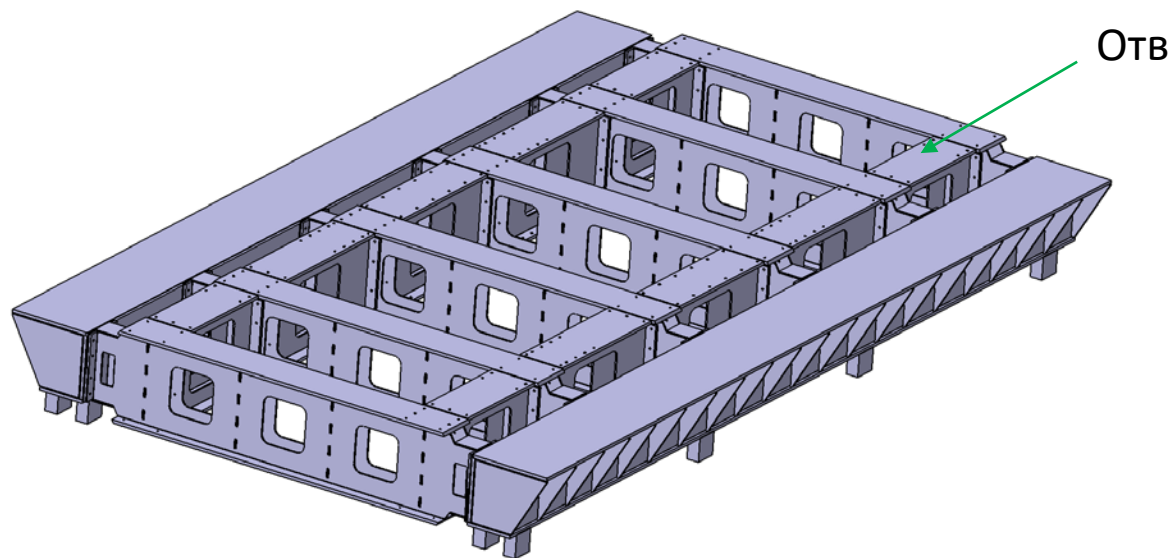
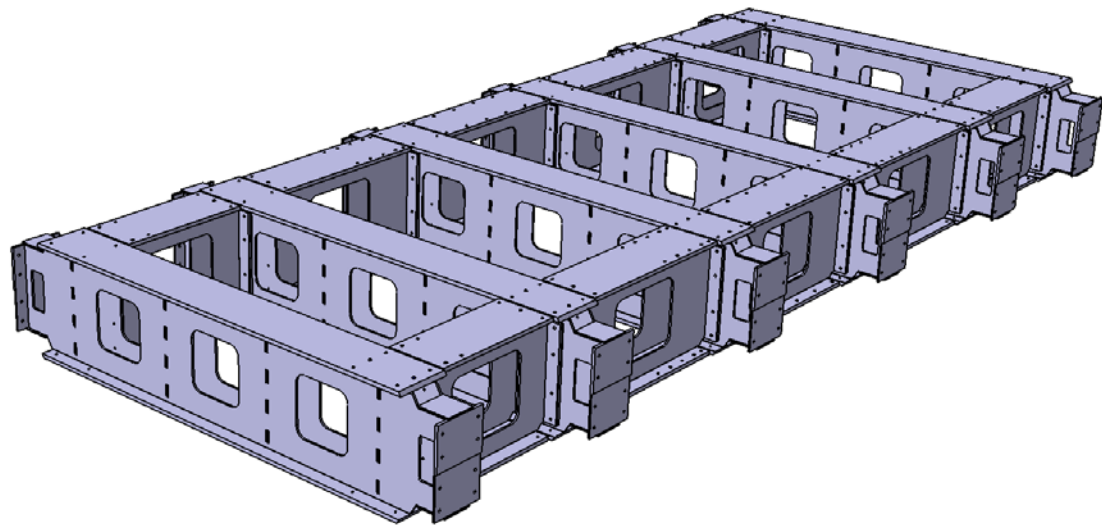
Вид сверху.
Все значения в мм. Дата 17.07.2020.

Сборка передвижной платформы

Типовое соединение балок.





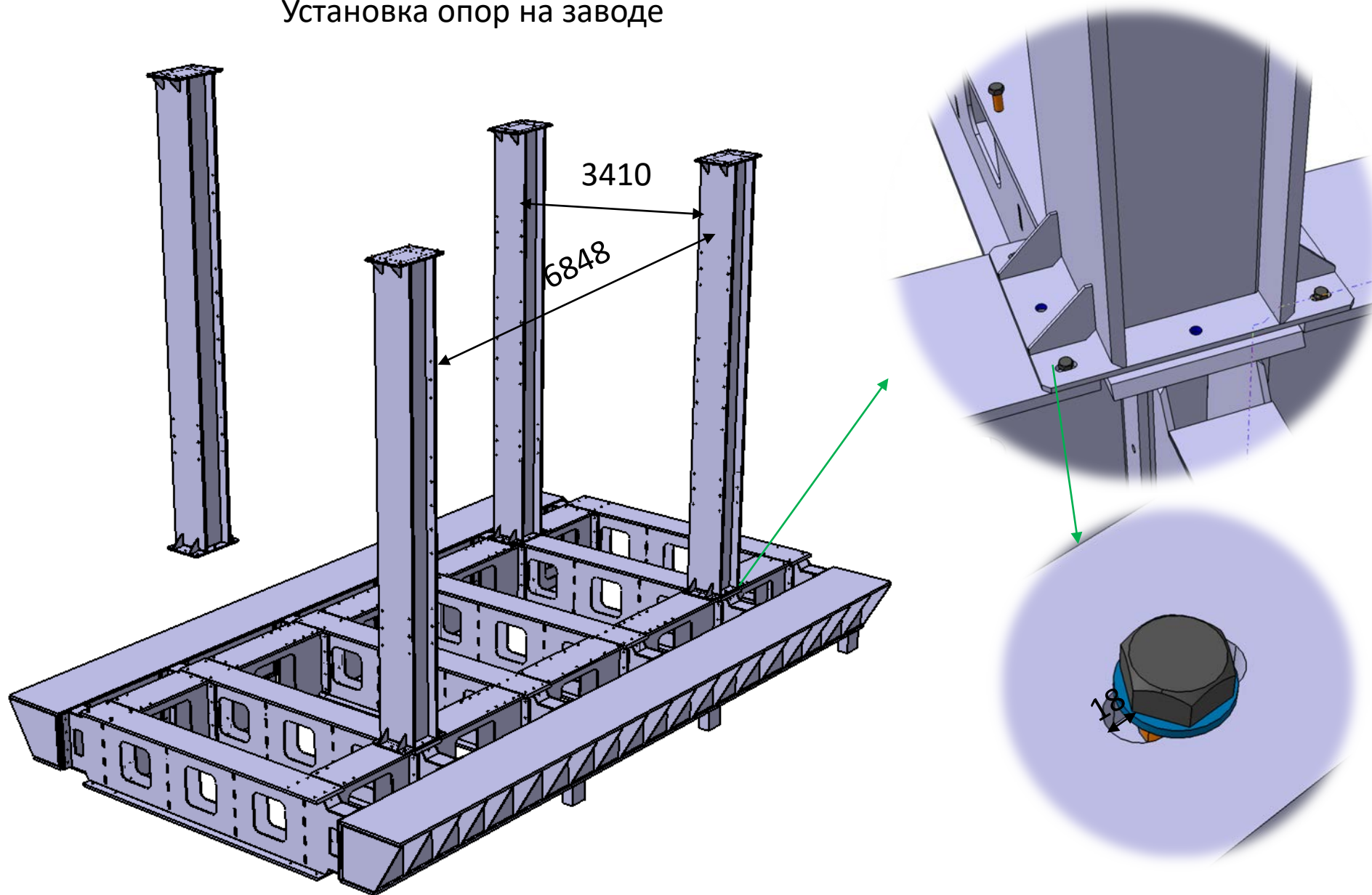


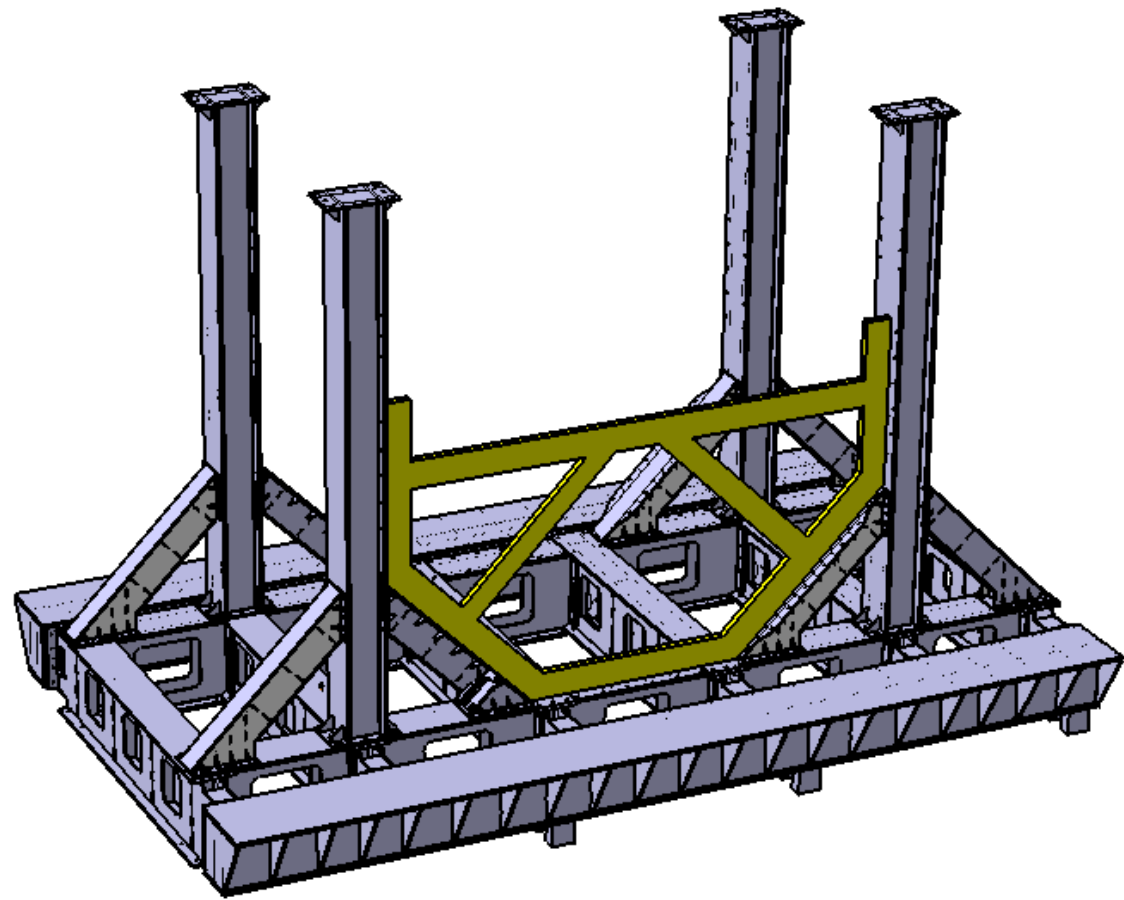
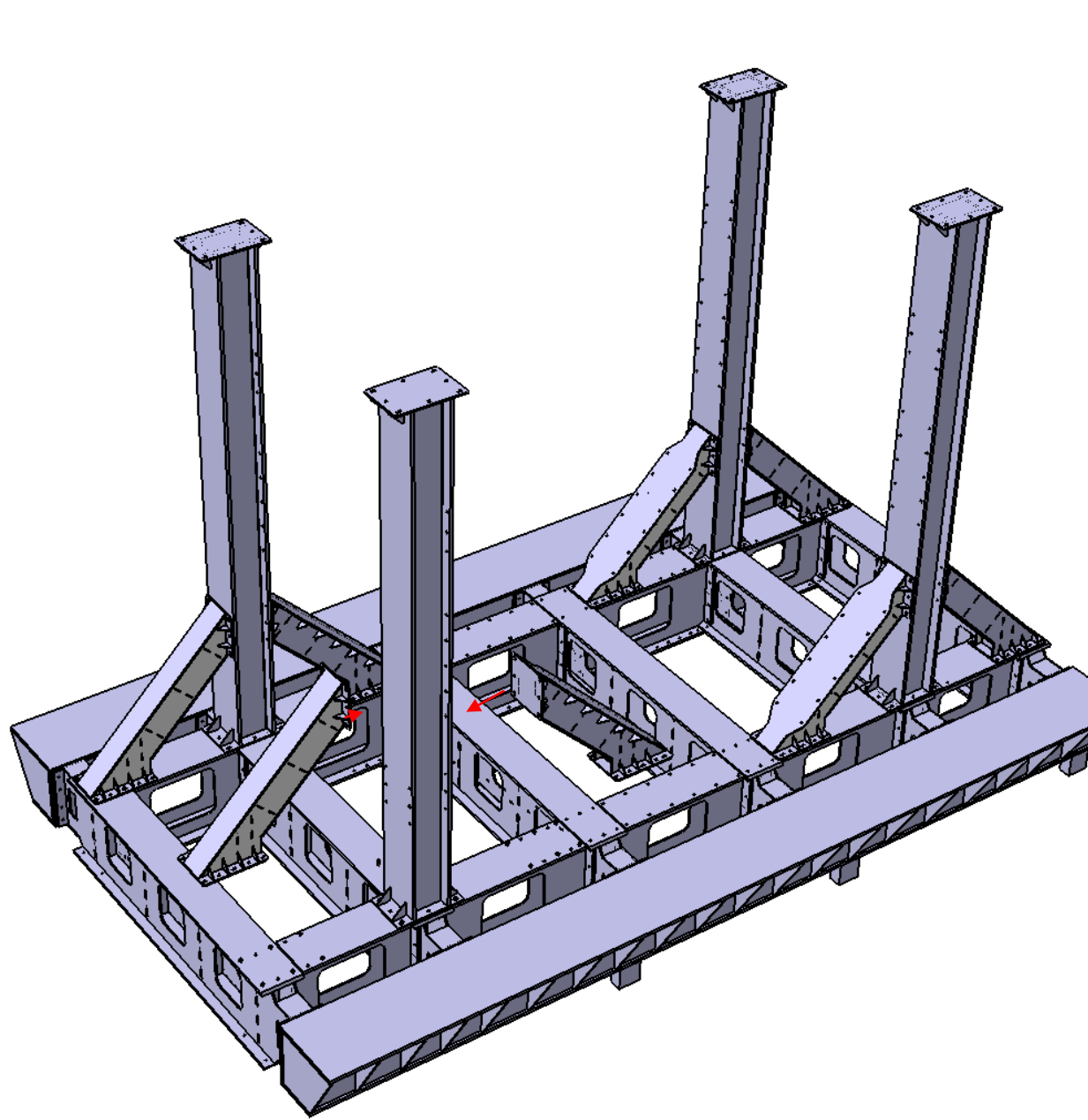
Технические характеристики 66K45MФ4	
Стол	4500x12000 мм
Грузоподъемность стола	200т
Расстояние между колоннами	5100мм
Длина обработки	13500мм
Высота обработки	4000мм
Система управления	SIEMENS

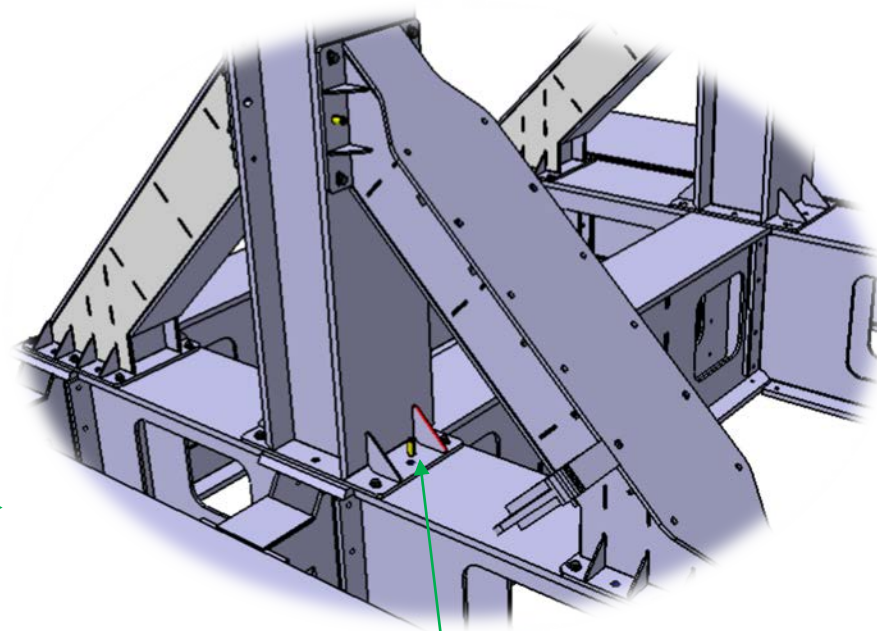
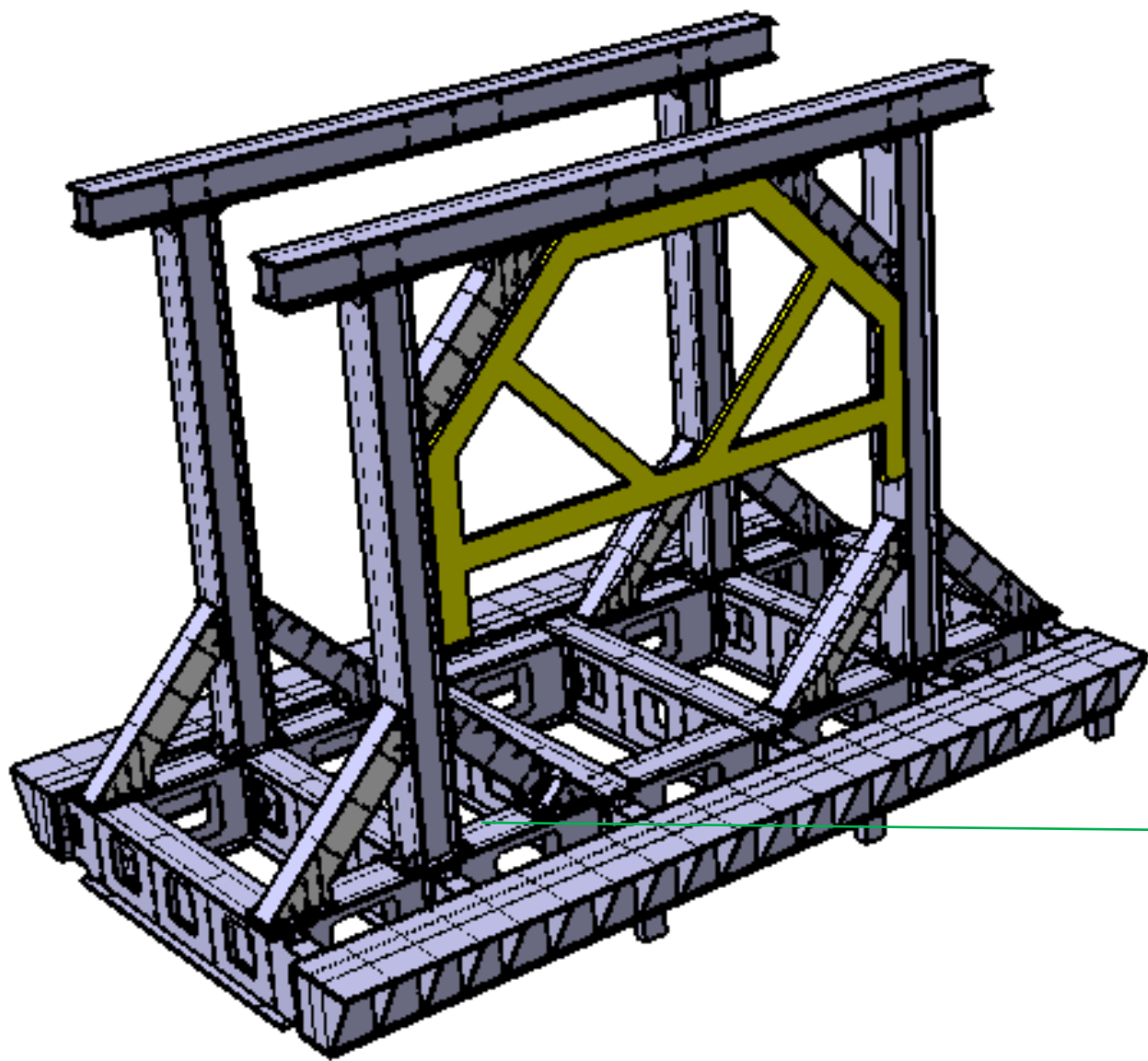
**МЕХАНООБРАБАТЫВАЮЩЕЕ
ОБОРУДОВАНИЕ**

Производится замеры геометрии и плоскостности (0.5), выполняется рассверловка отв. М 24 (96 шт.) и 16 отв. Ø26

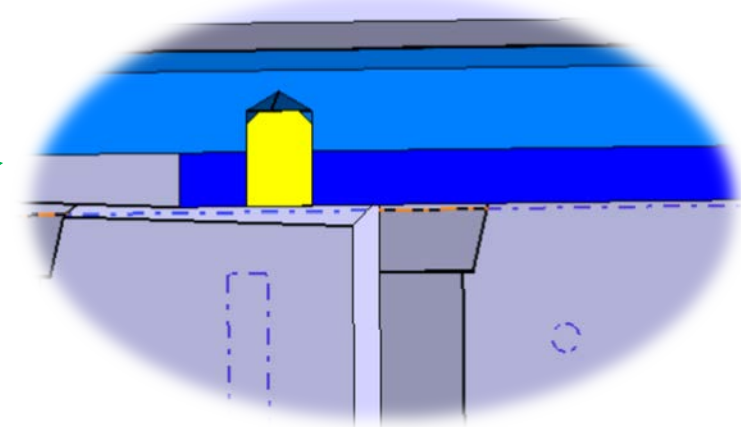
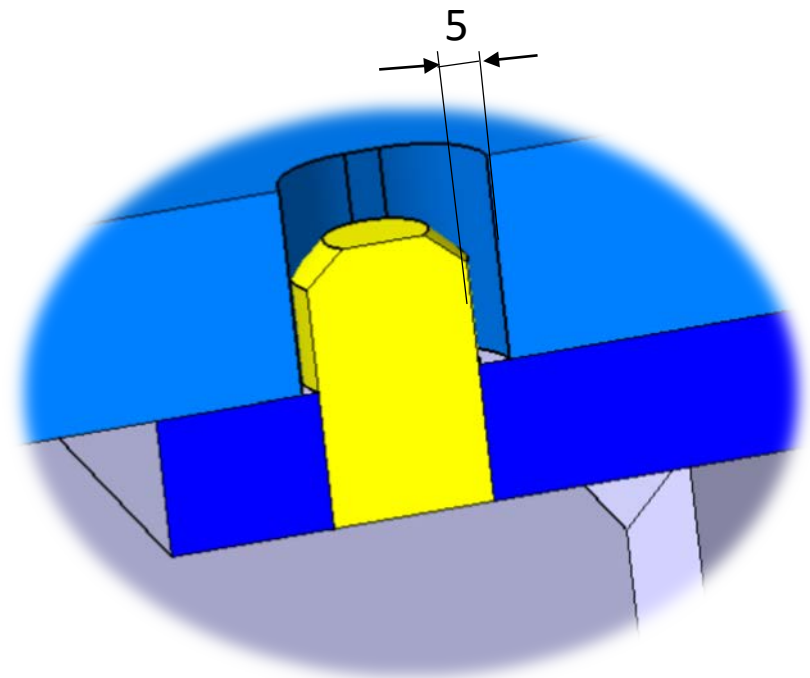
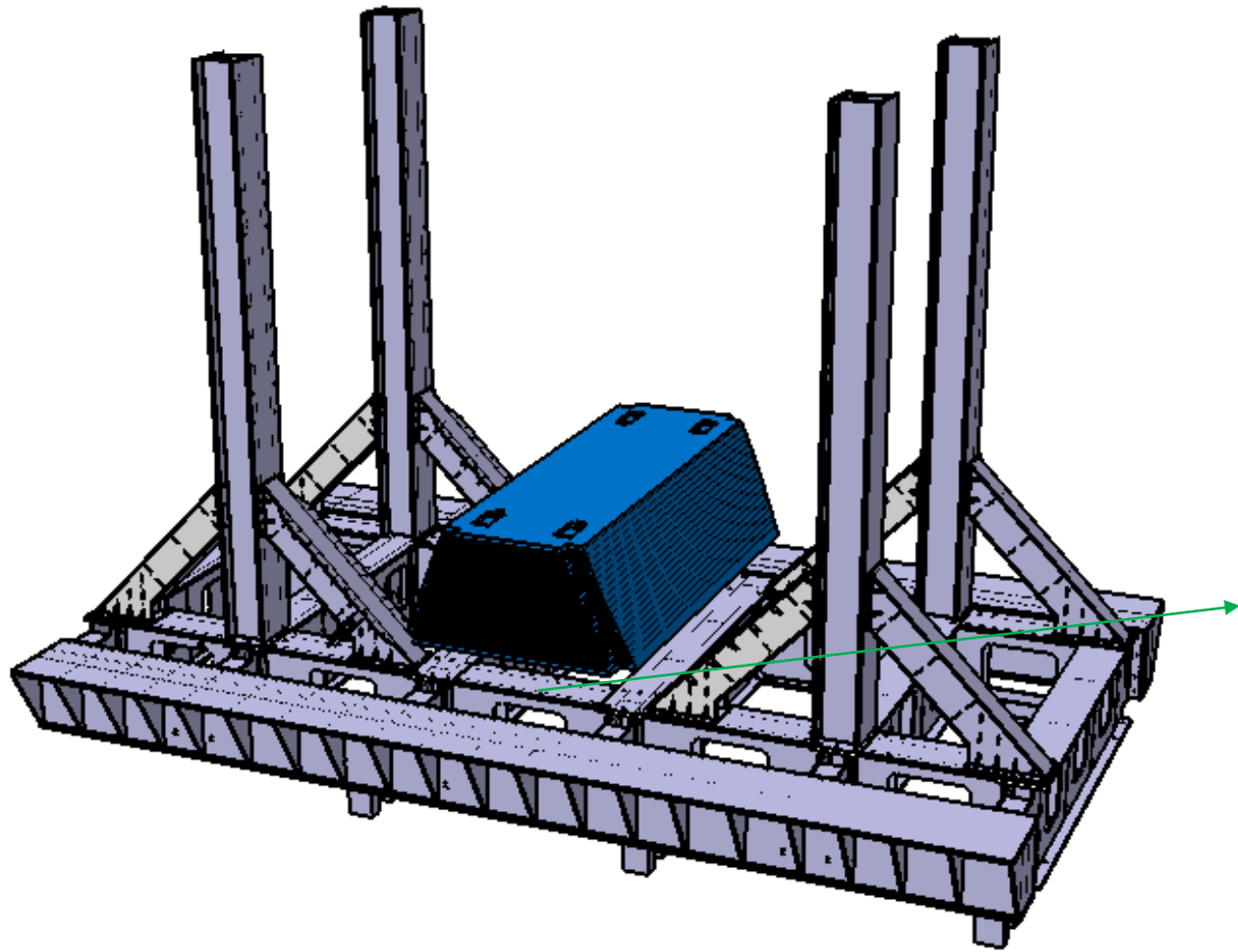
Установка опор на заводе

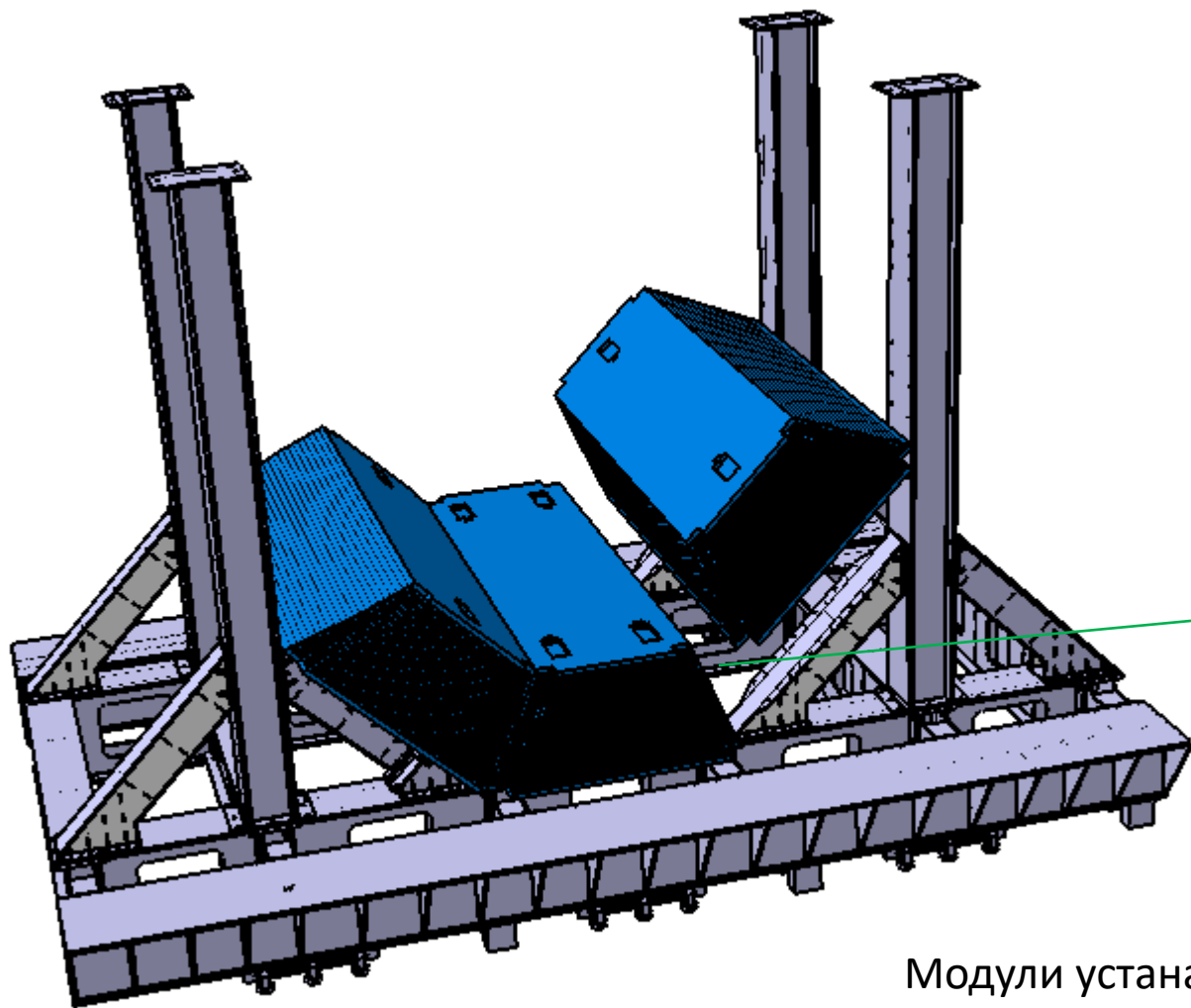




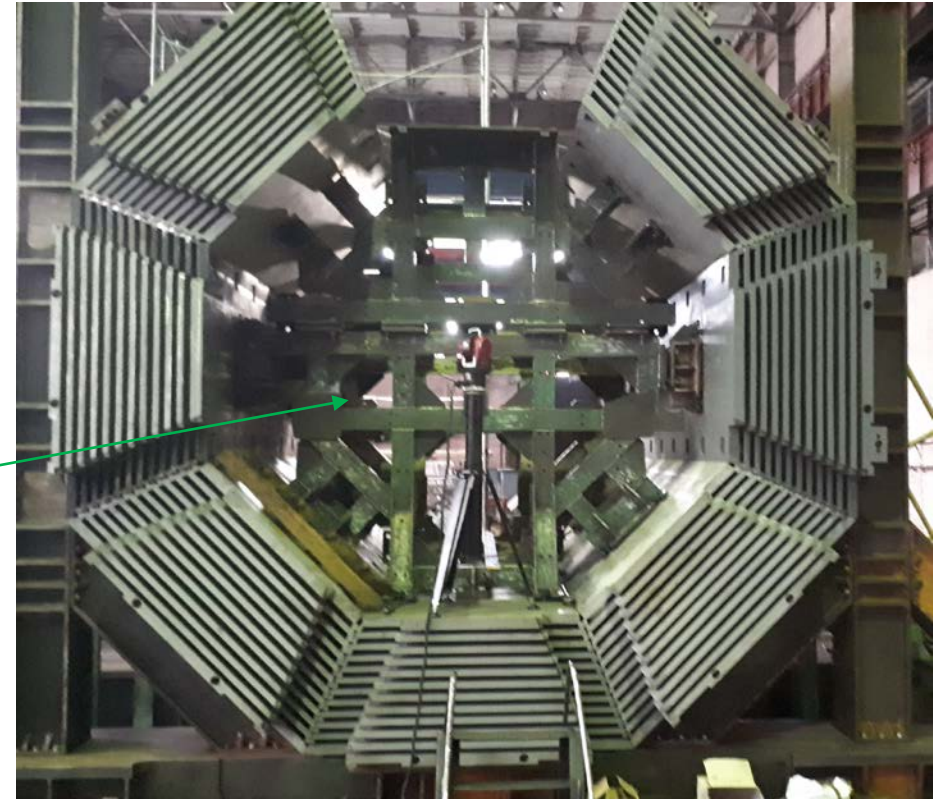
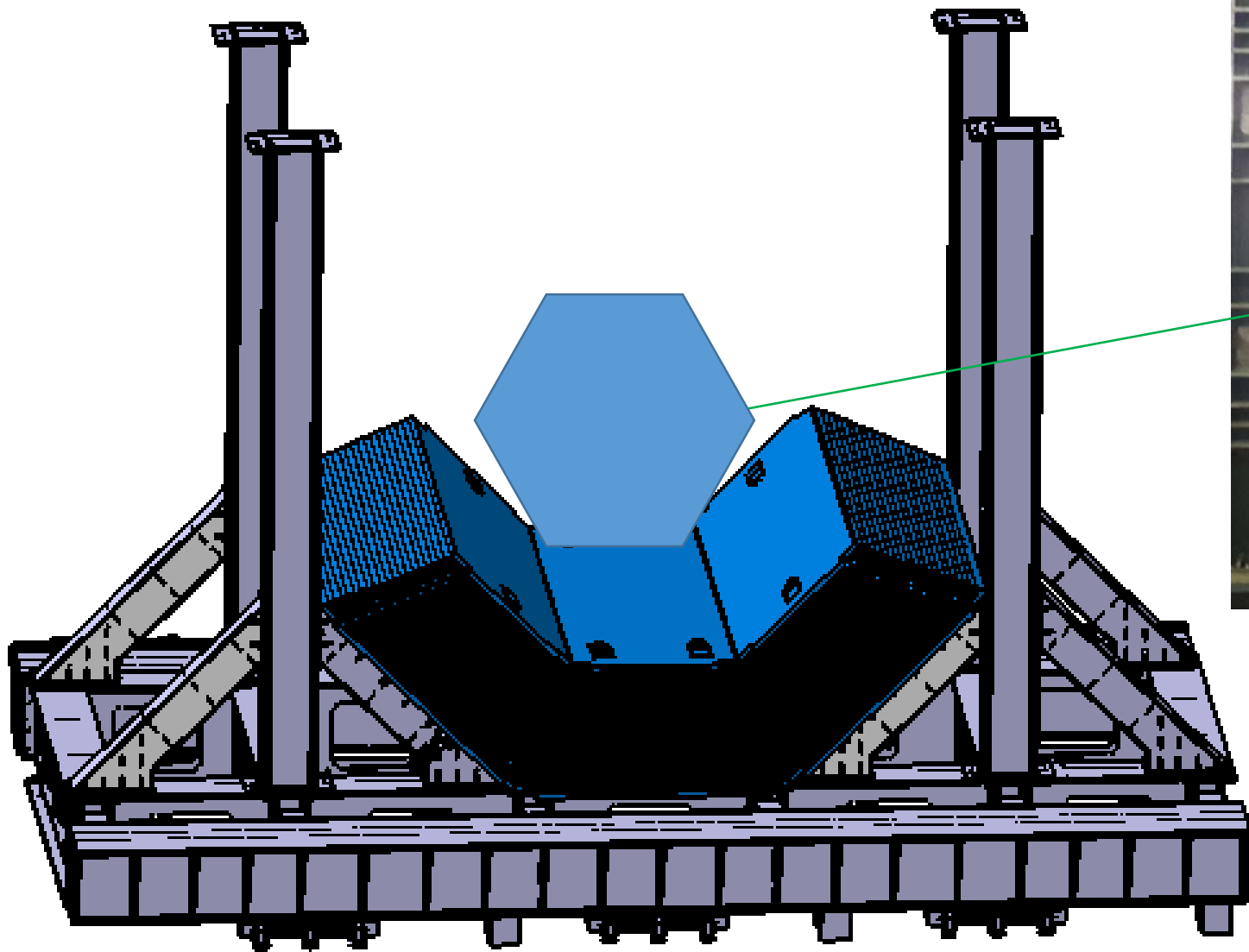


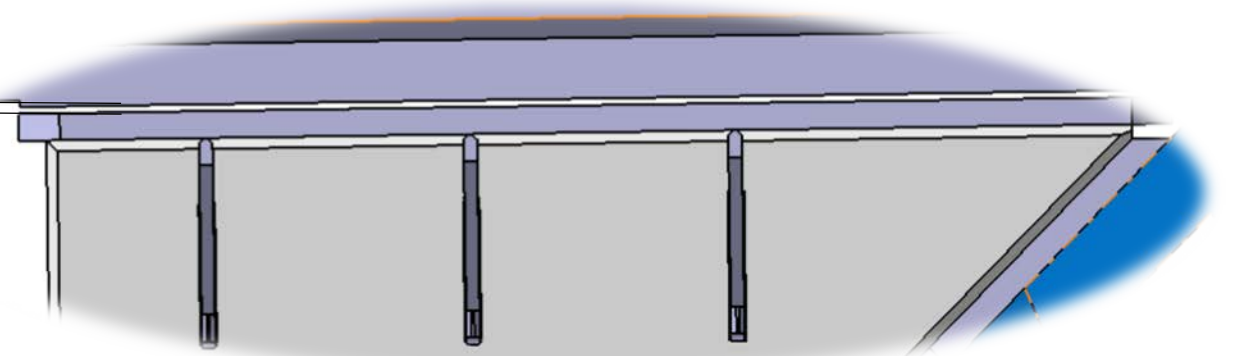
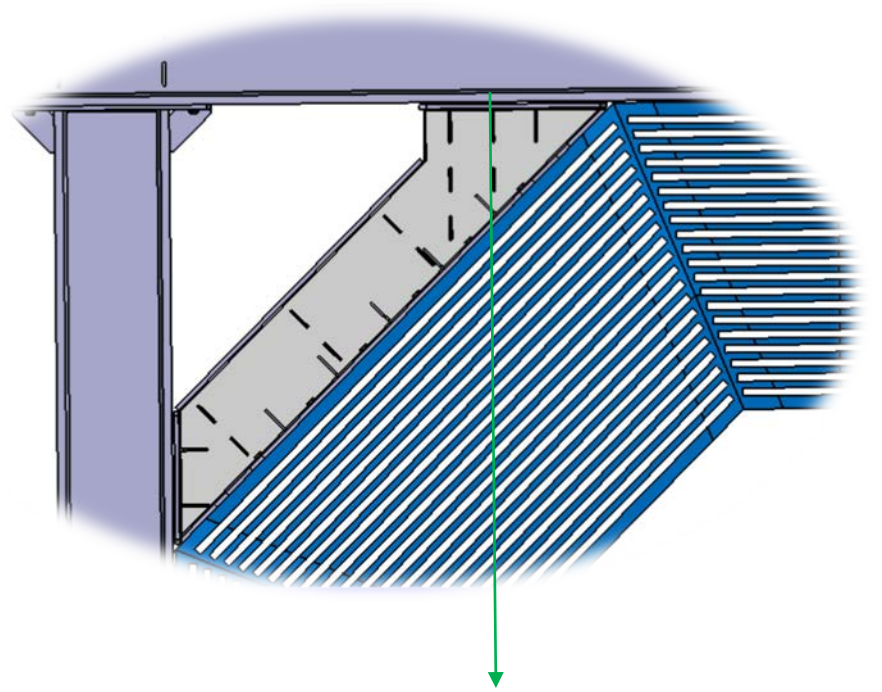
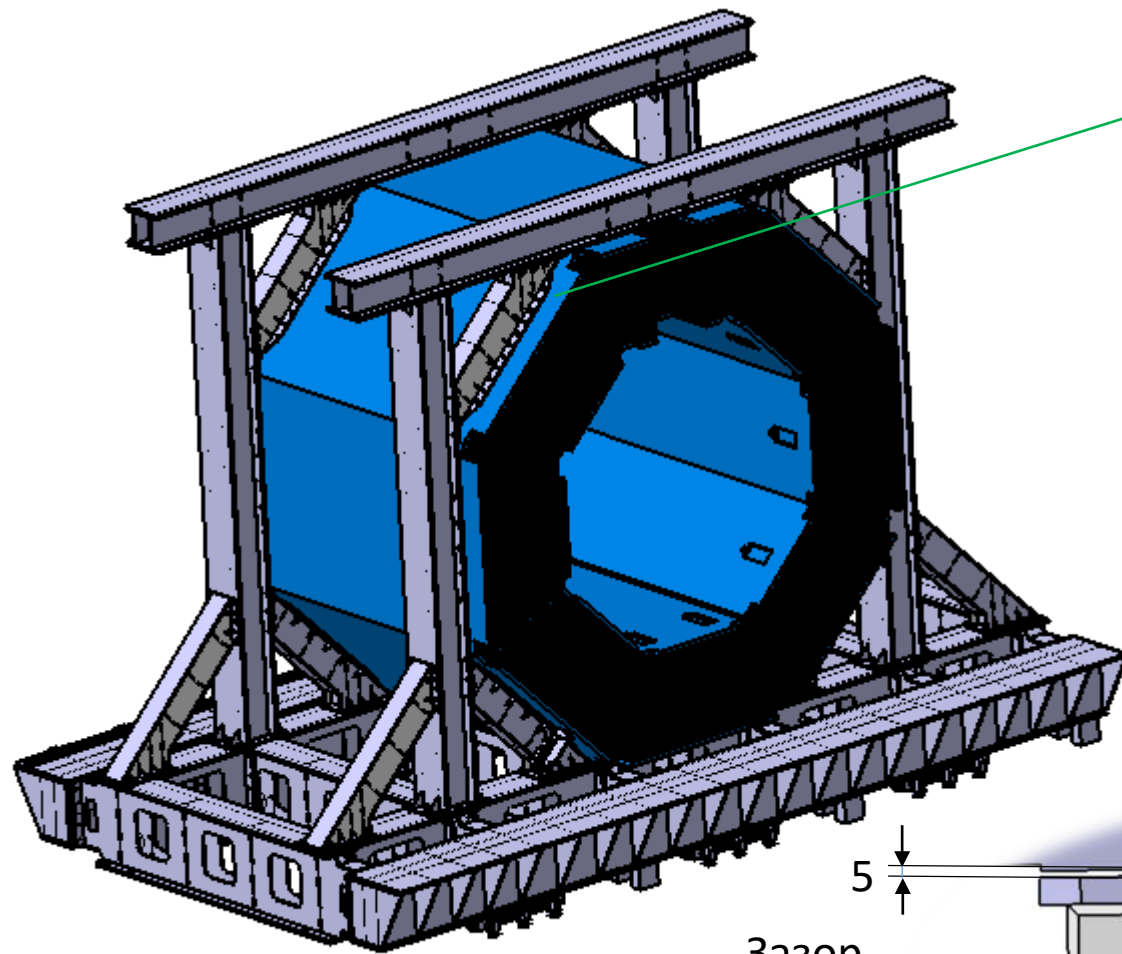
ШТИФТ Ø33

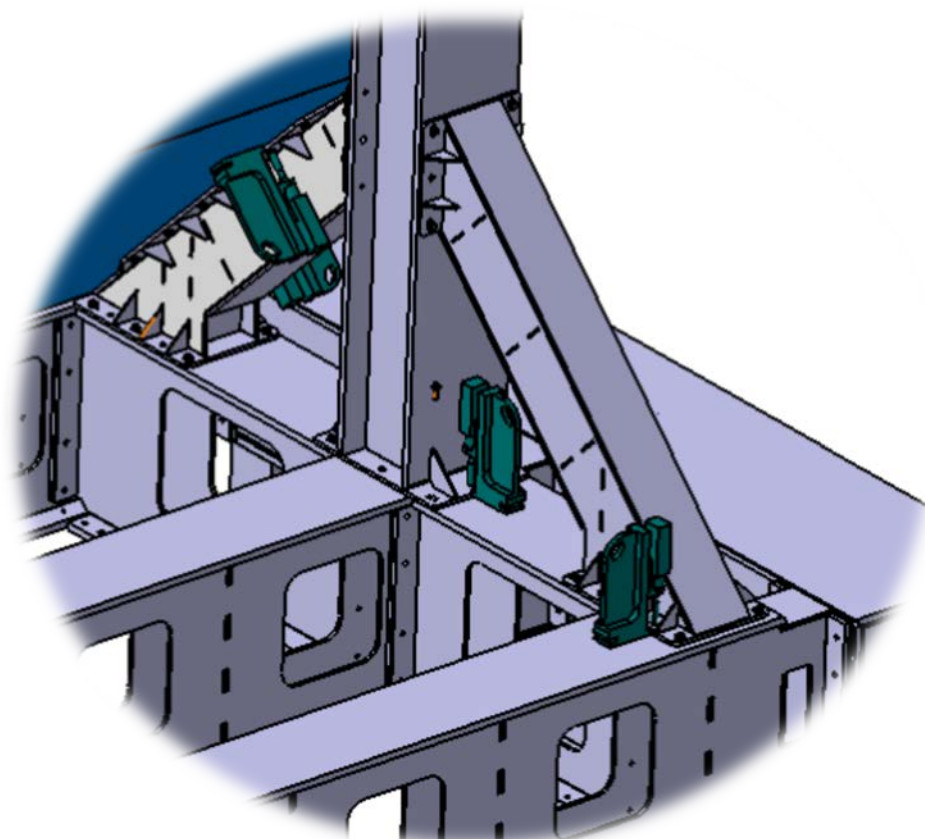
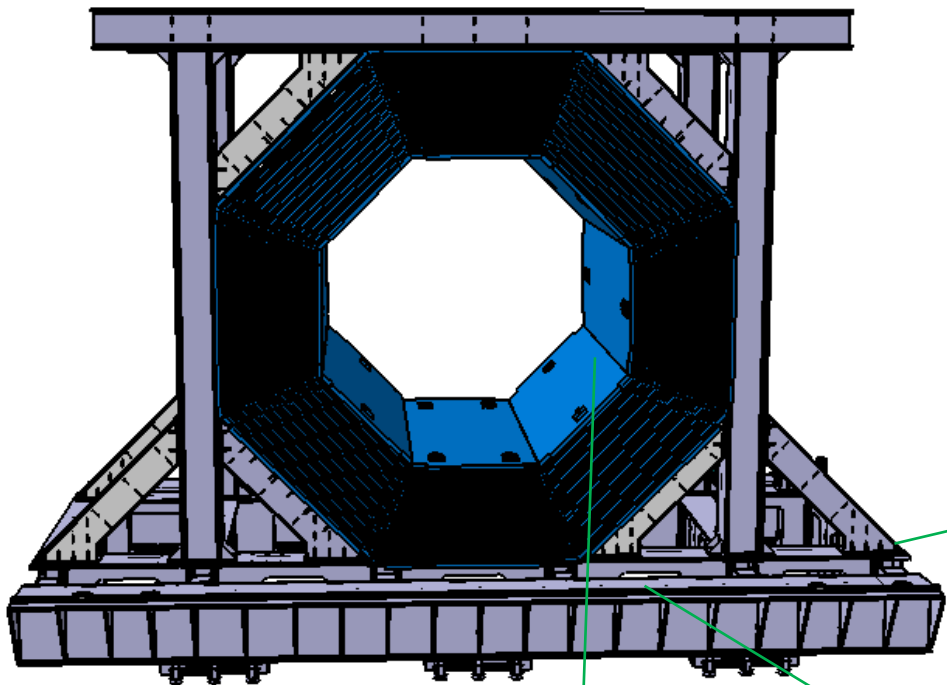




Модули устанавливаются на наборные прокладки общей толщиной 5 мм







Отв.под штифты
между балками MPD

