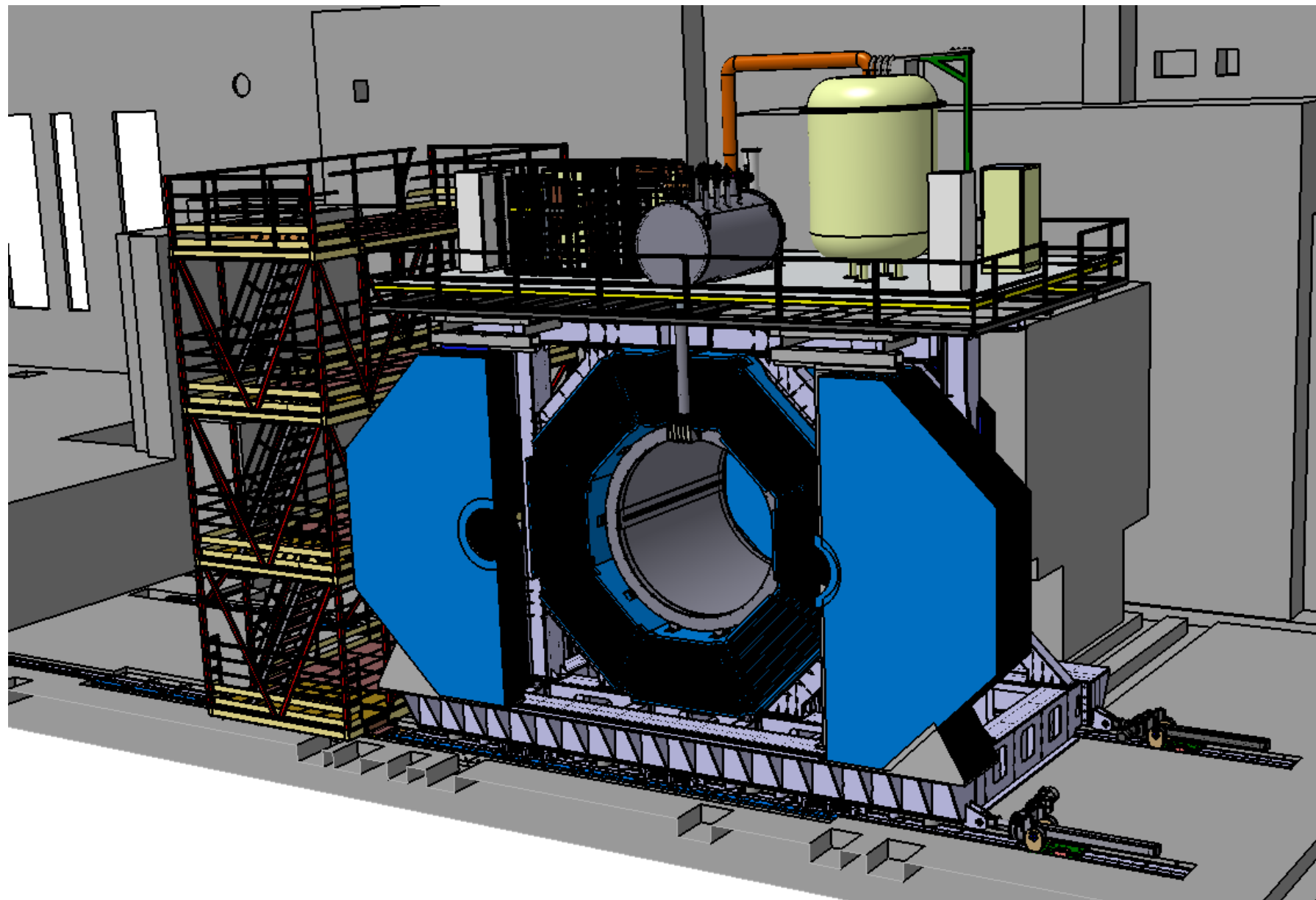
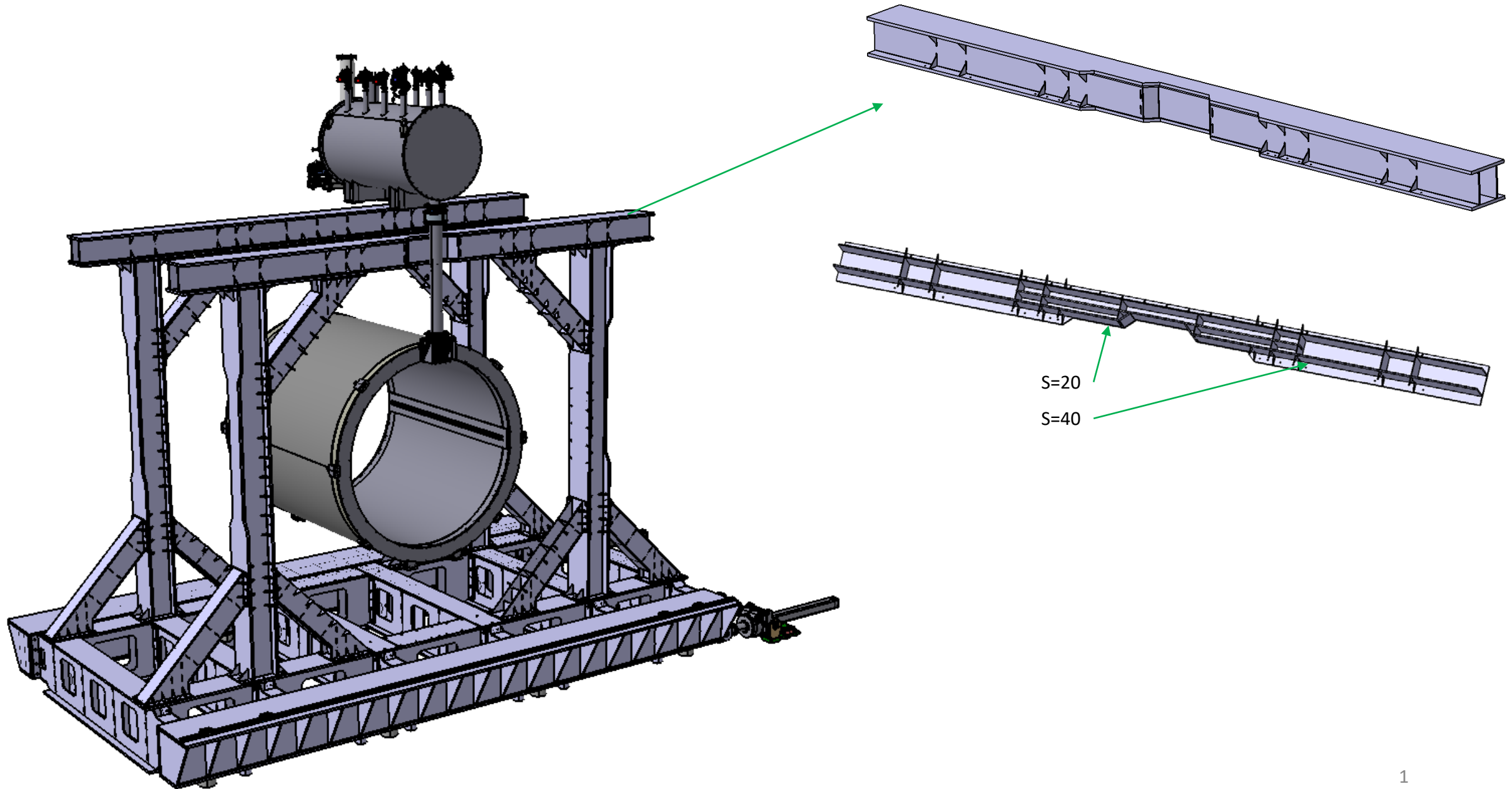


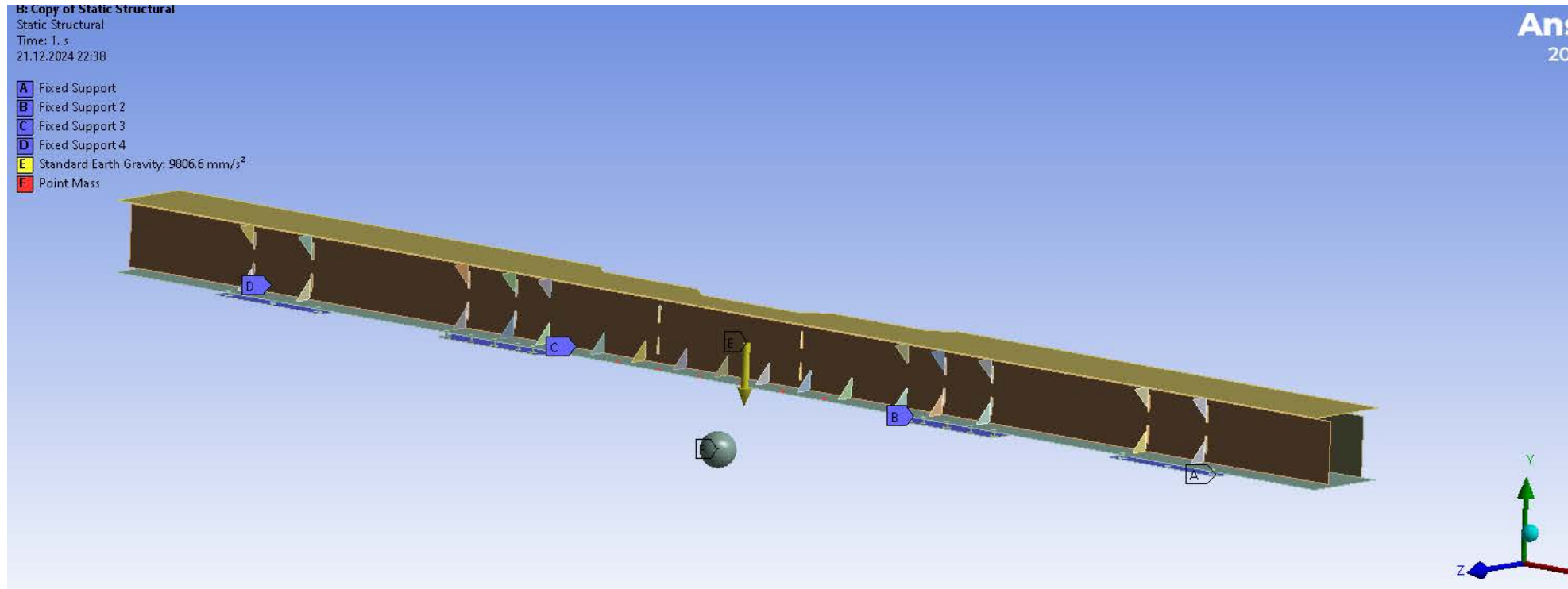
Передвижная платформа SPD



Верхняя балка узла Чимни

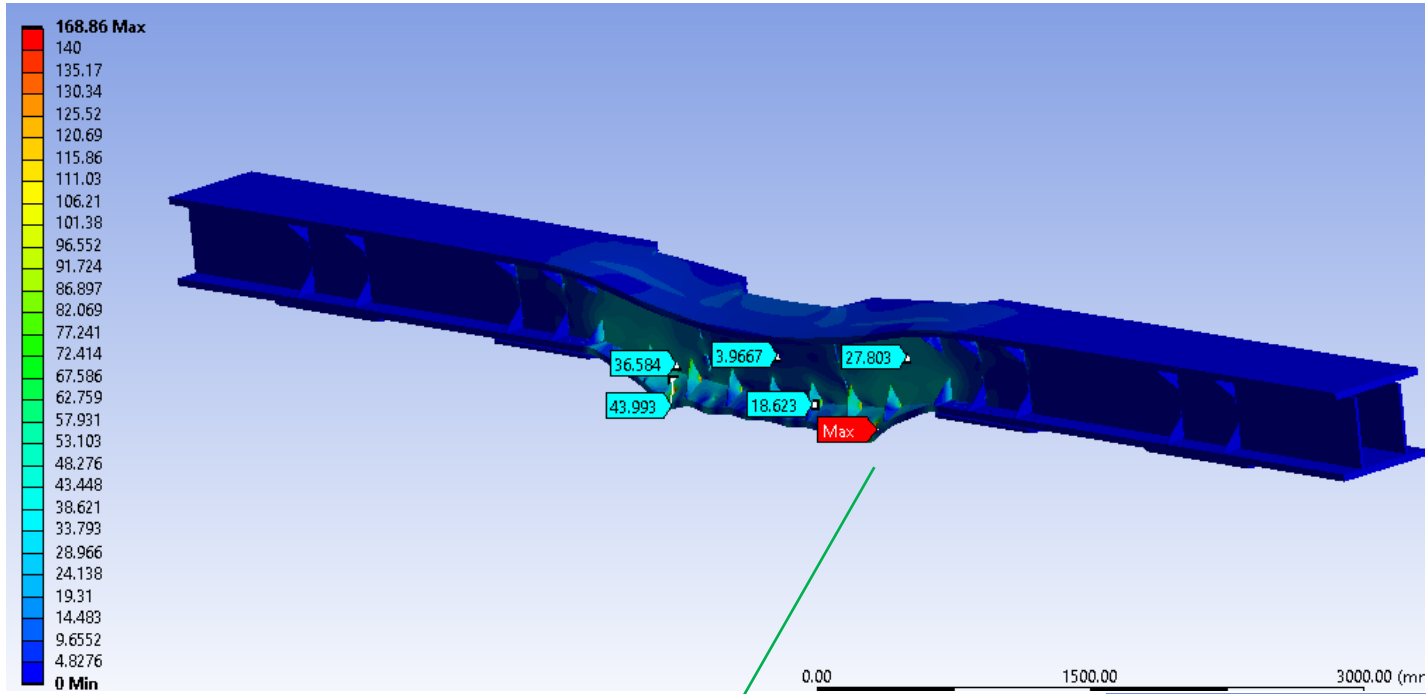


Расчет балки Чимни

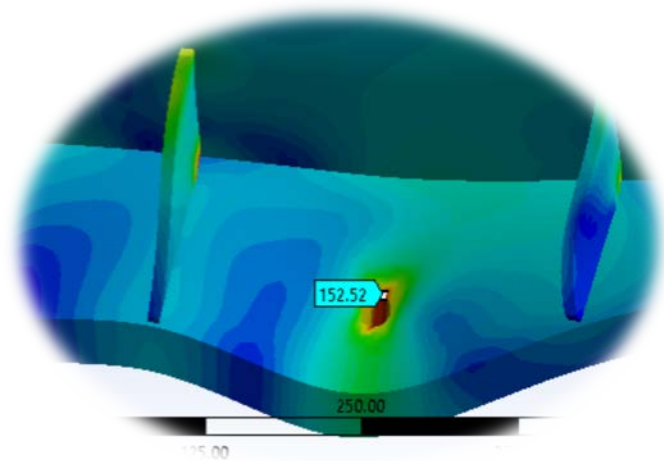


Балка опирается на 4 площадки, на балку действует нагрузка равная 30 тоннам

Общие напряжения

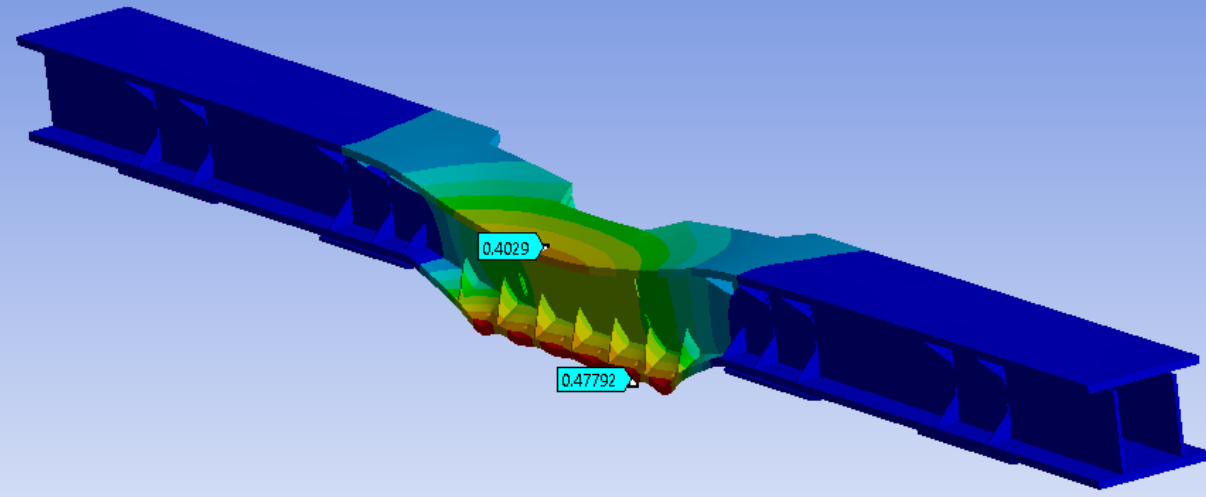


Общие перемещения

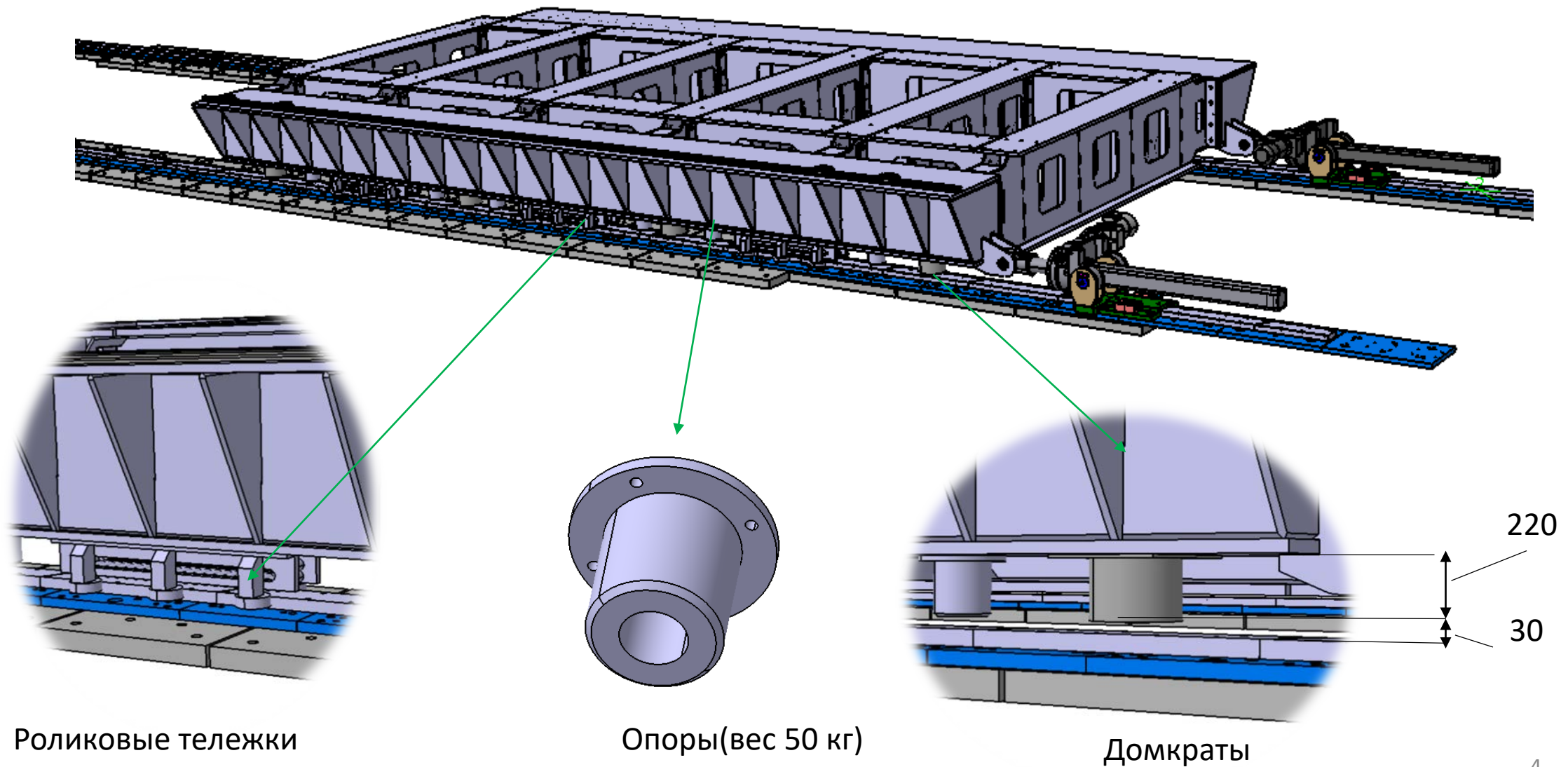


B: Copy of Static Structural
Total Deformation
Type: Total Deformation
Unit: mm
Time: 1 s
21.12.2024 22:43

0.50591 Max
0.4497
0.39349
0.33727
0.28106
0.22485
0.16864
0.11242
0.056212
0 Min



Общий вид платформы



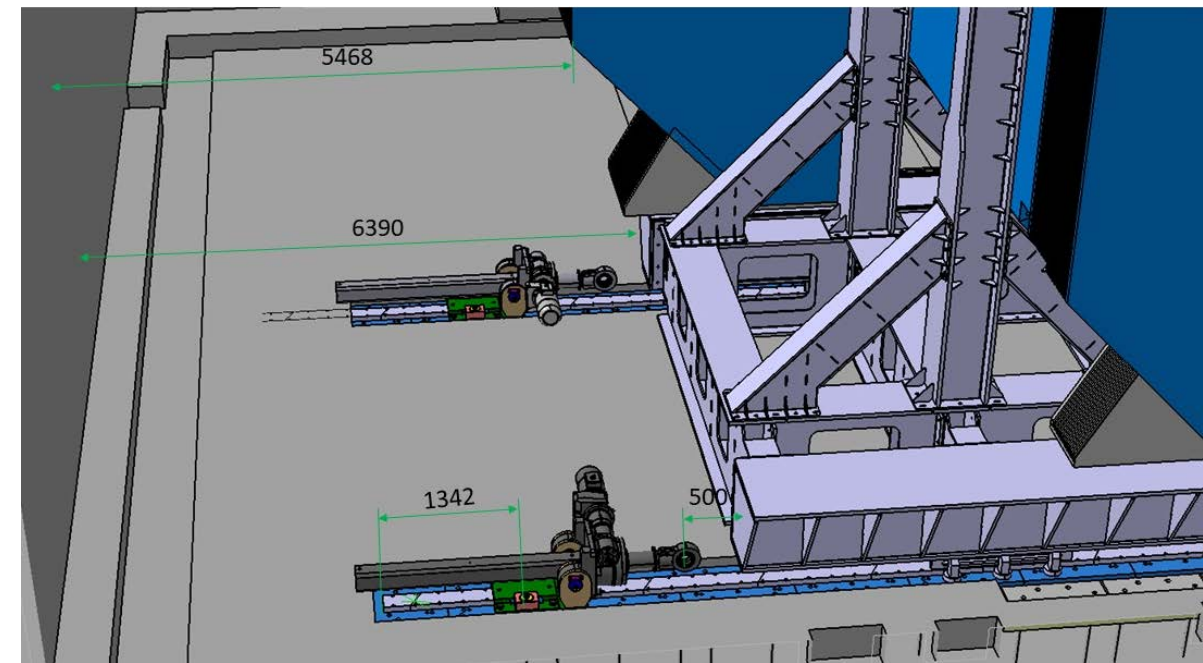
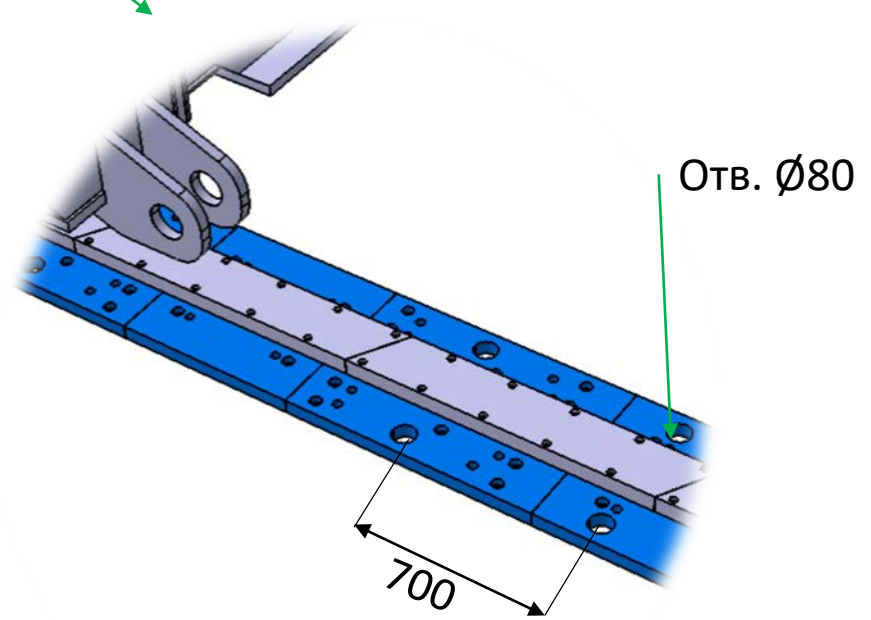
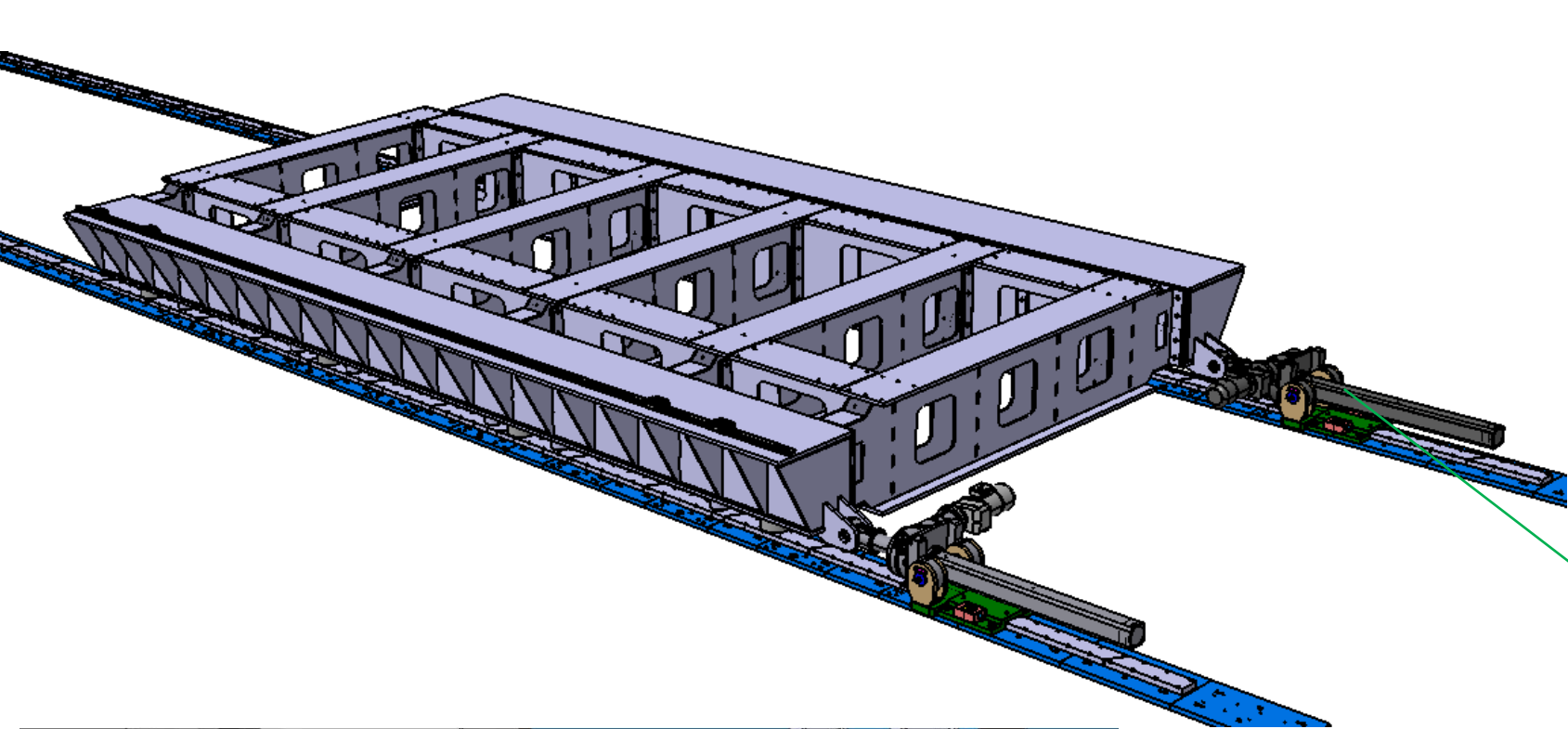
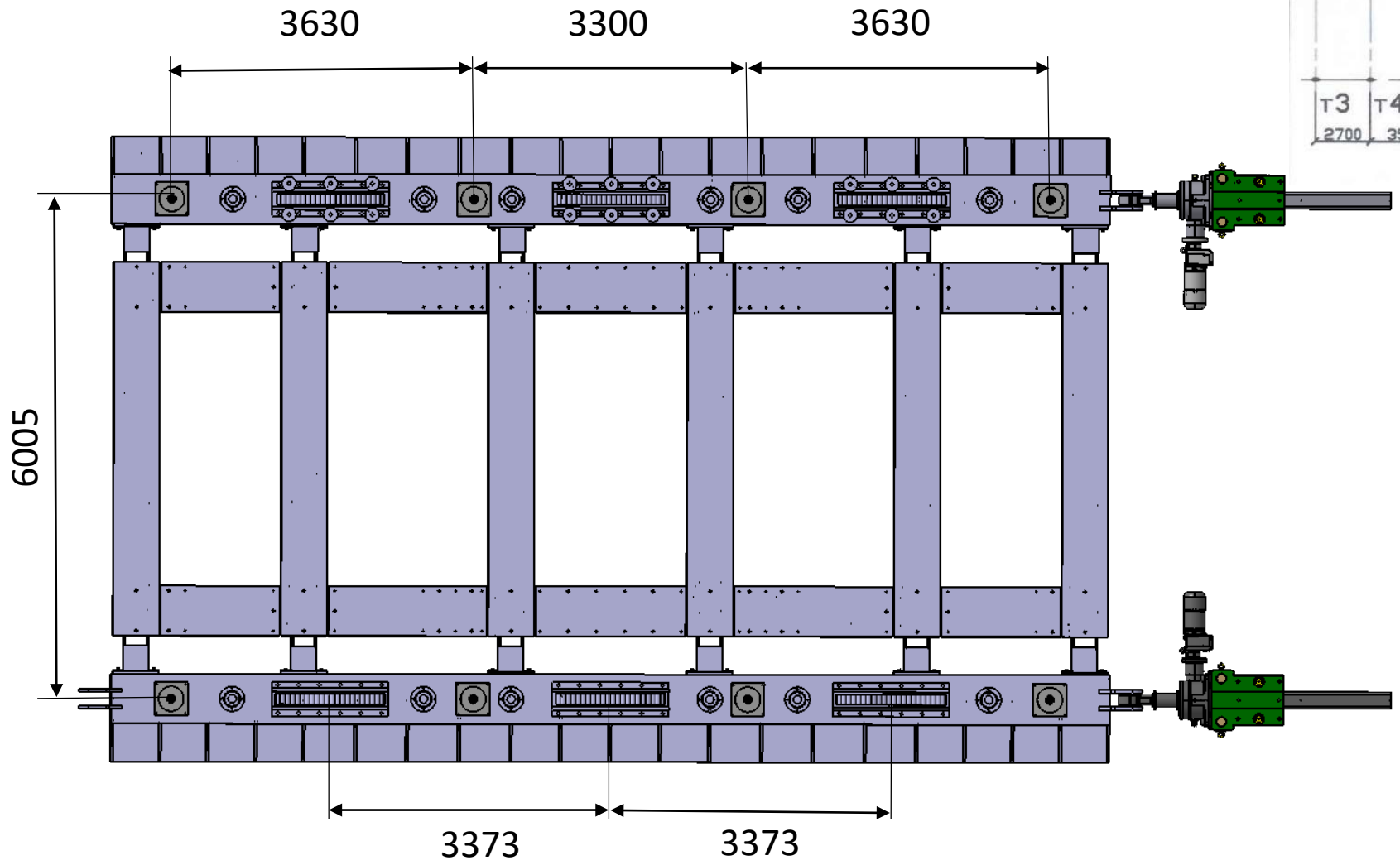
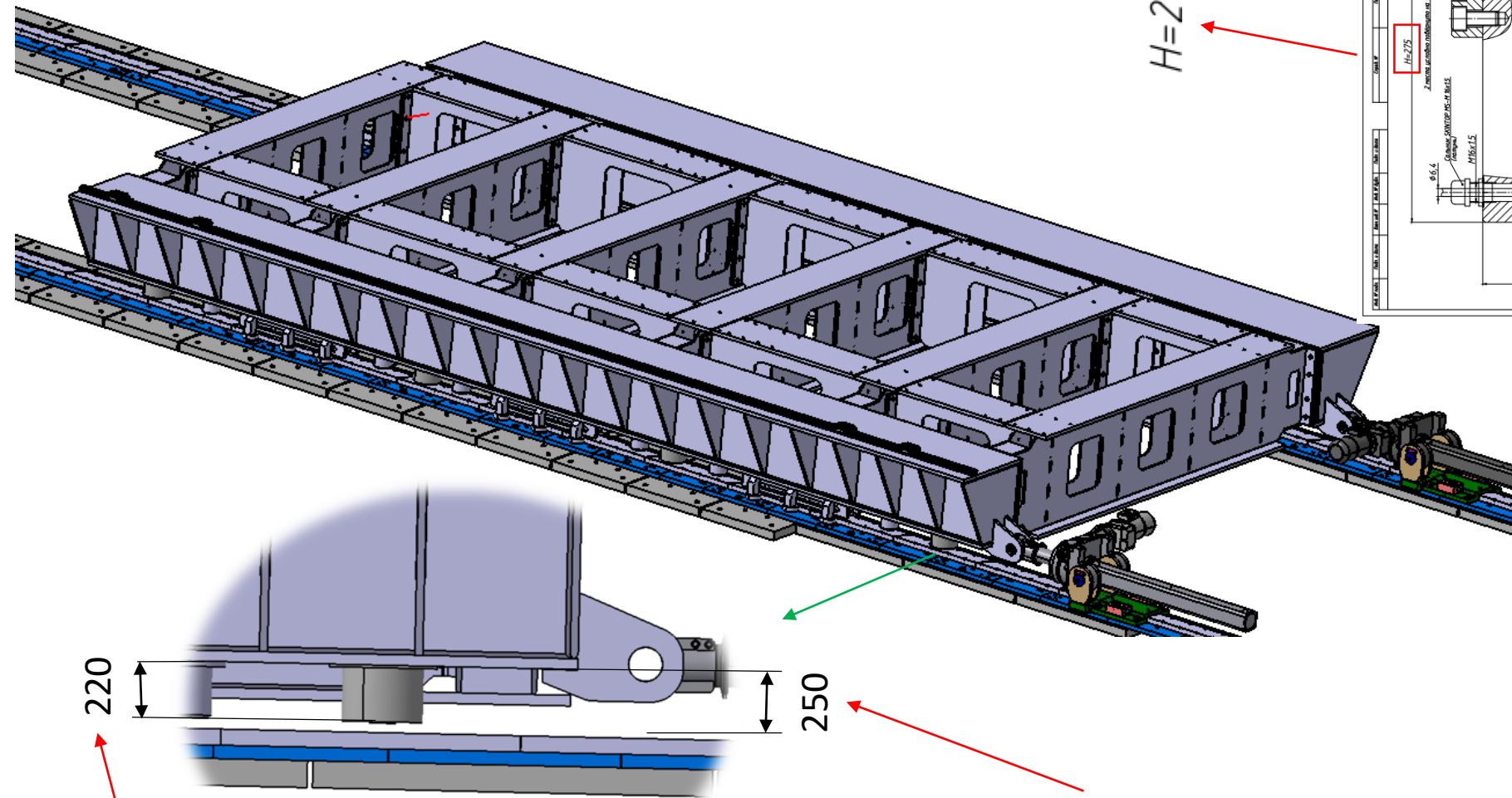


Схема расположения домкратов

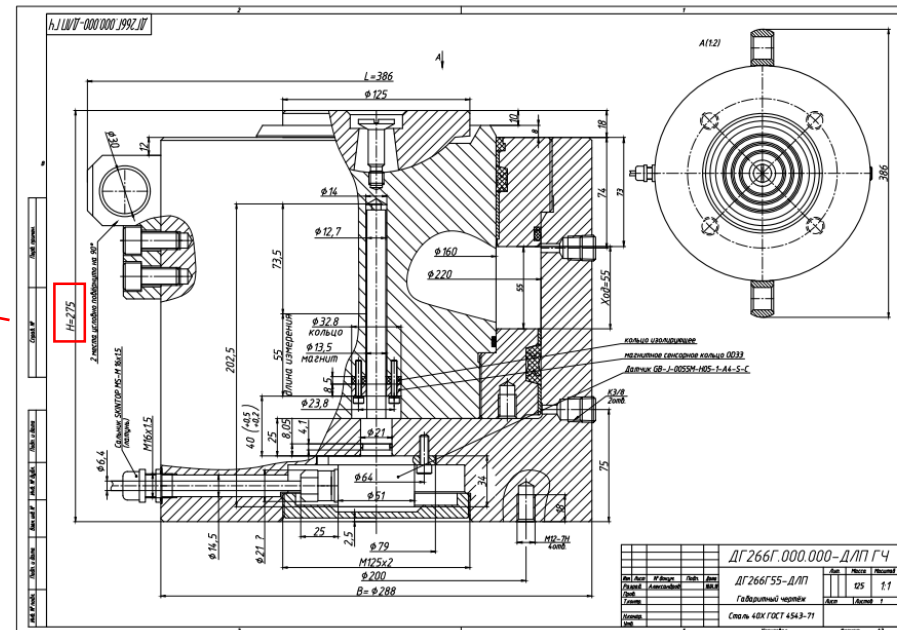




H=275

220

250

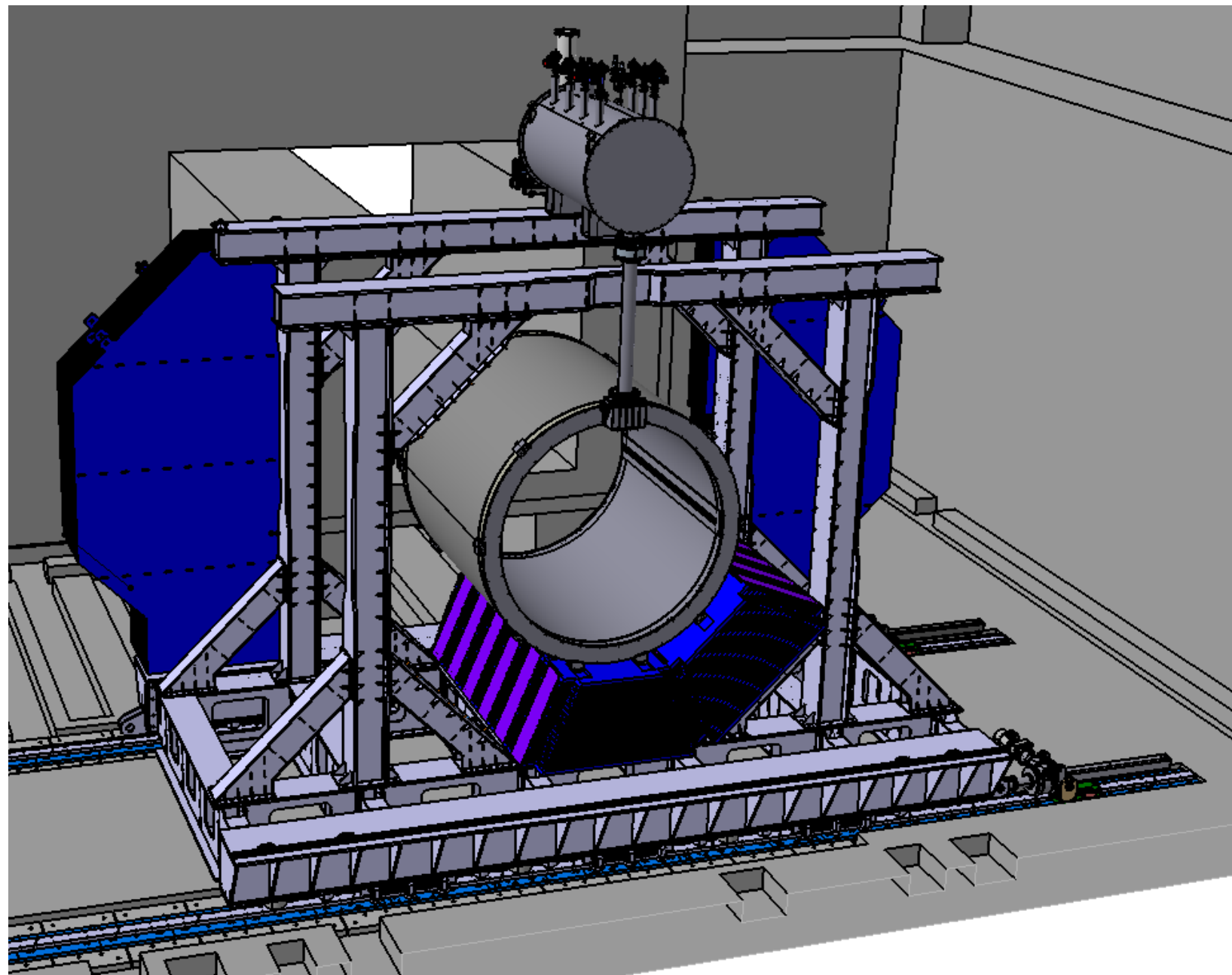


H=275

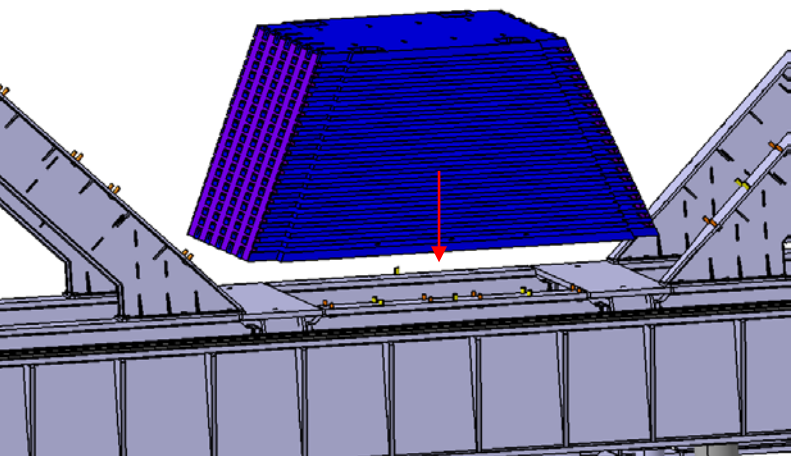
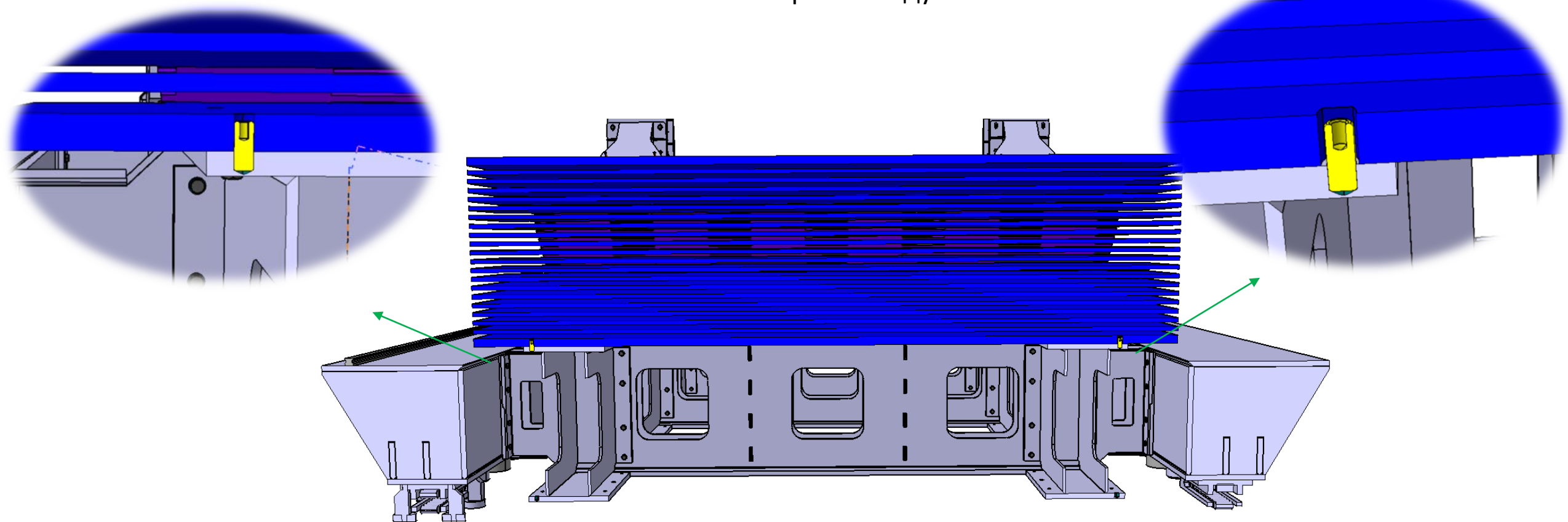
Максимально допустимая высота домкрата.

Высота от рельса при рабочем положении магнита

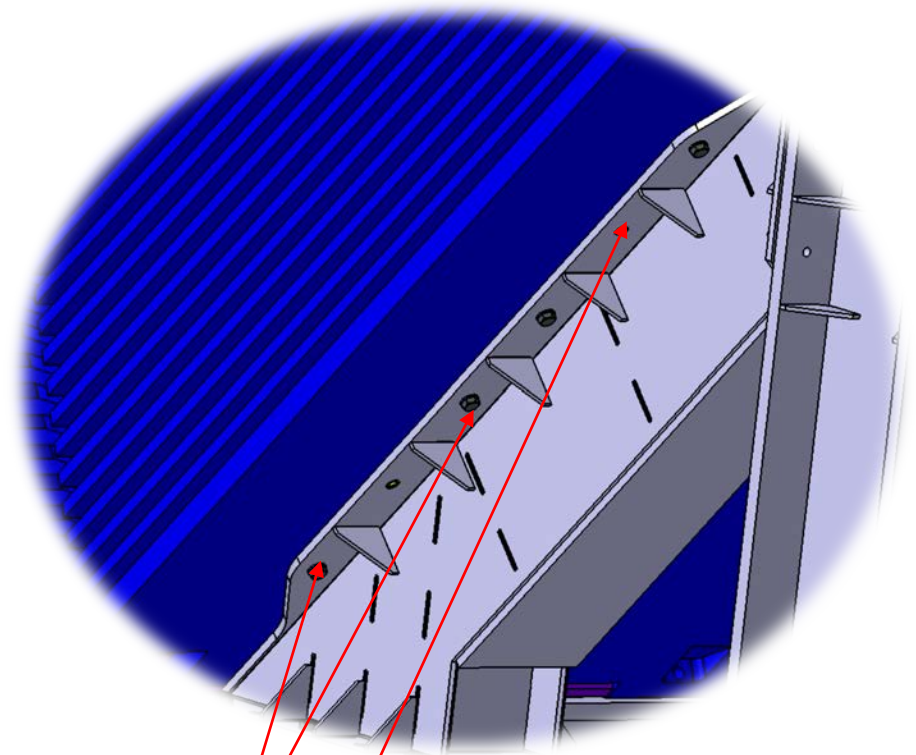
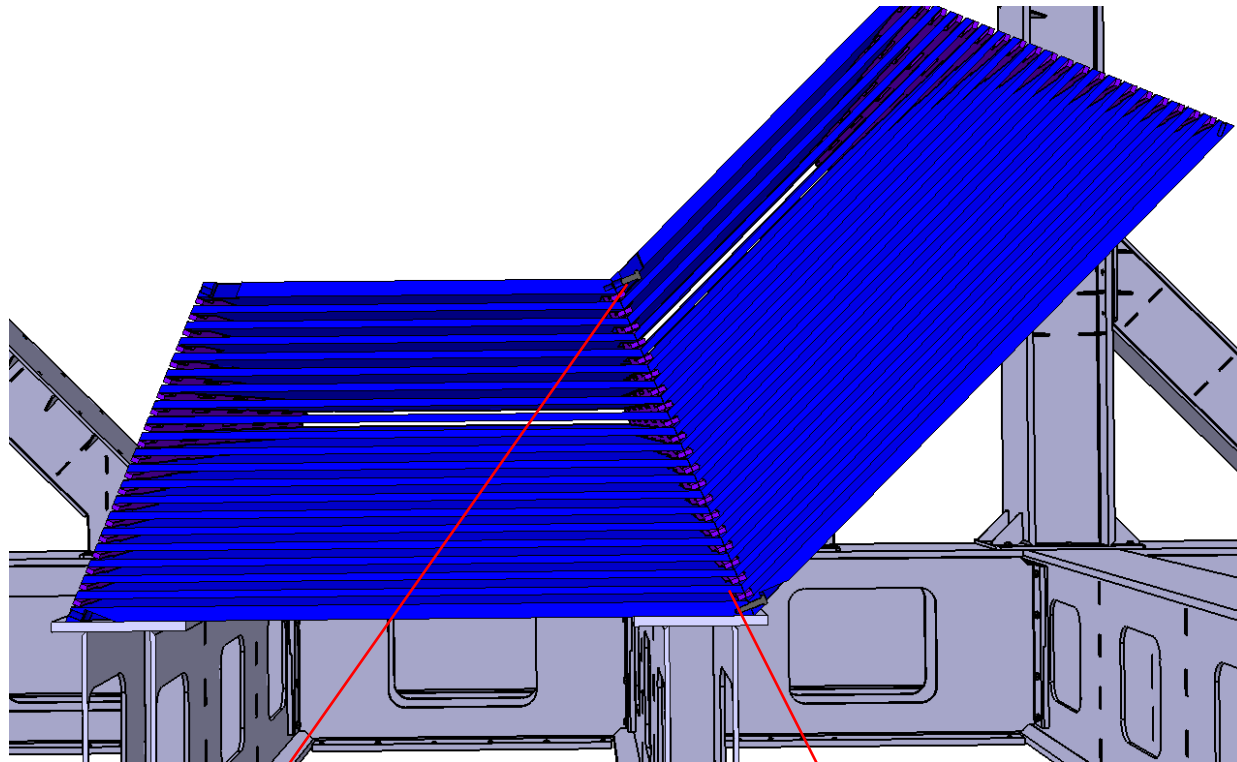
Состояние проработанной модели



Установка первого модуля



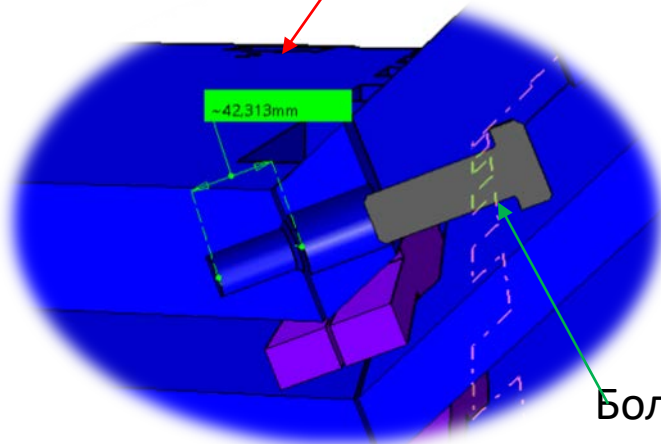
Модули



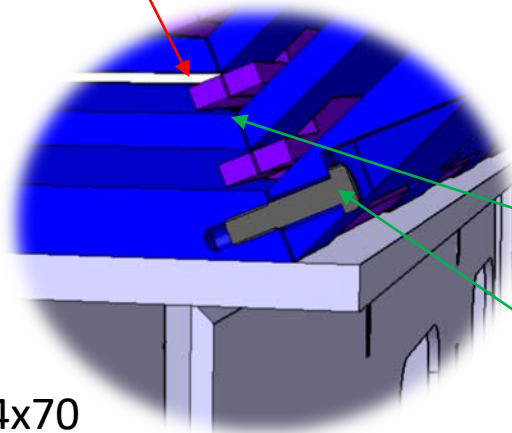
Болты М24

Штифты Ø33

Модуль закреплен к
передвижной платформе
16 болтами и 8 штифтами



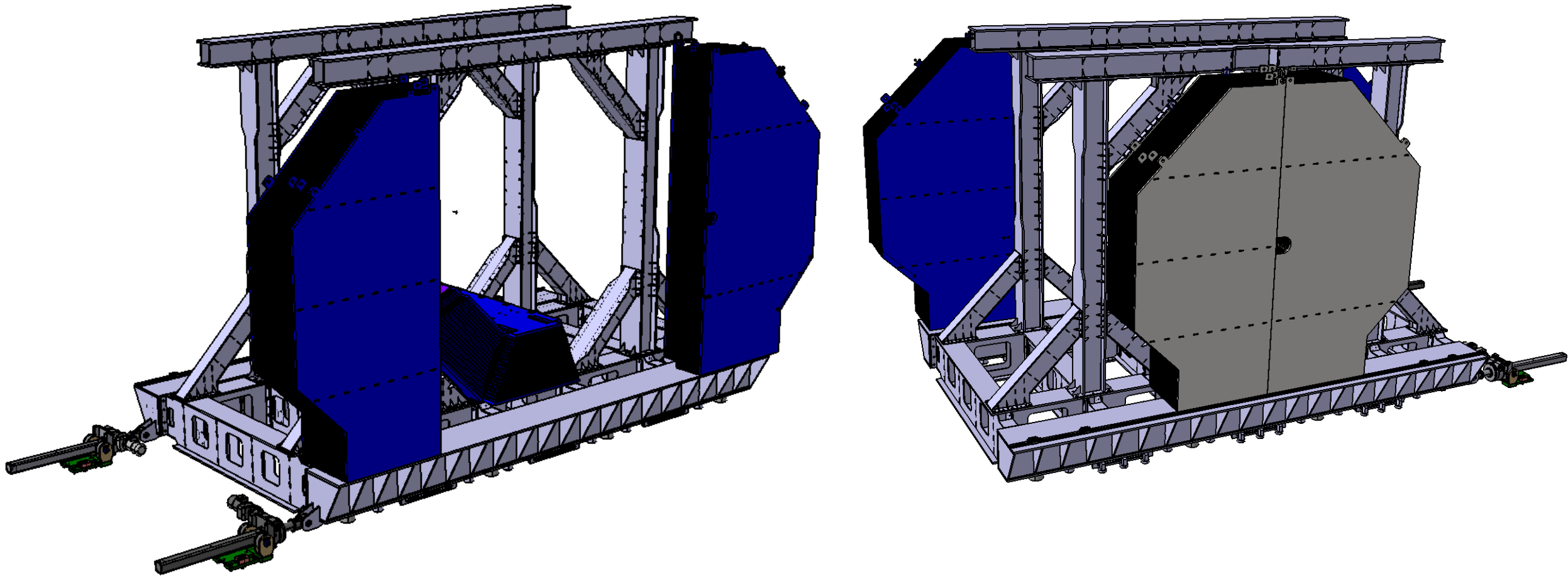
Болт М 24x70



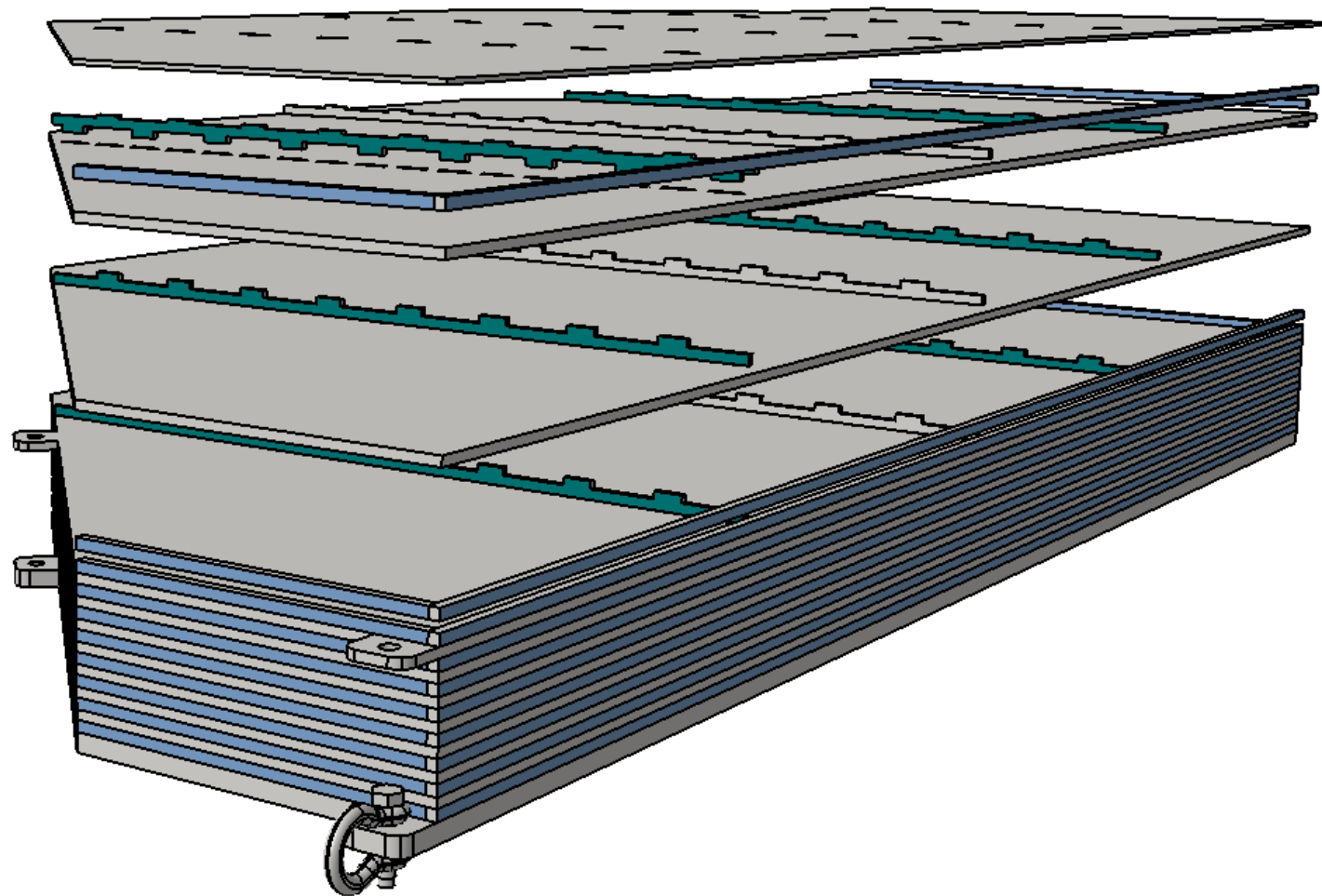
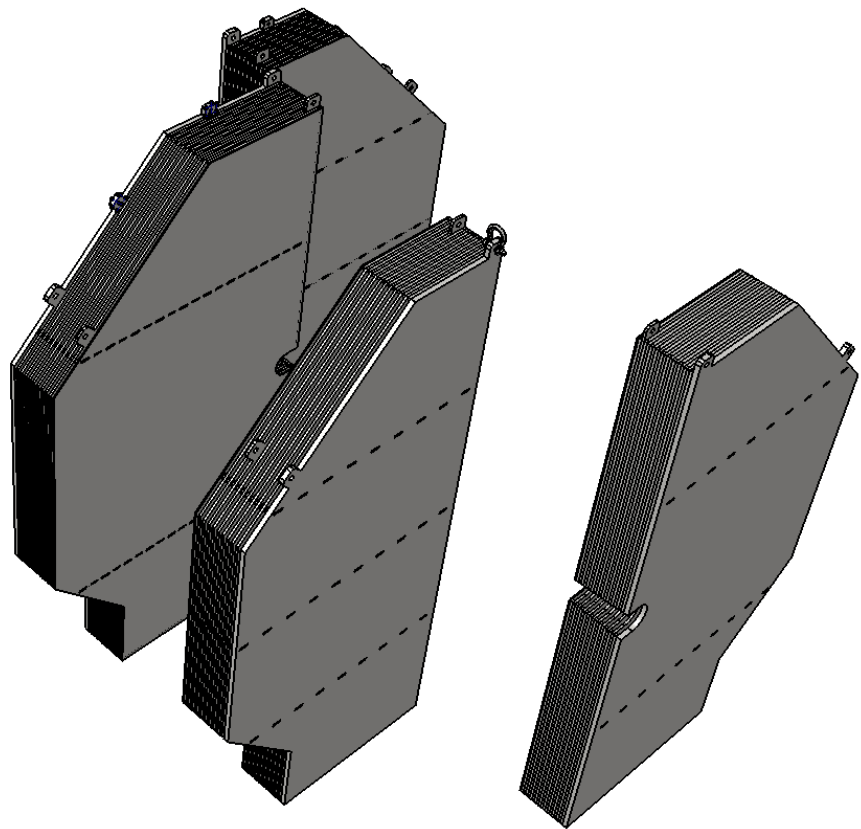
Болт М 24x100

Зазор между модулями 2 мм

Створки



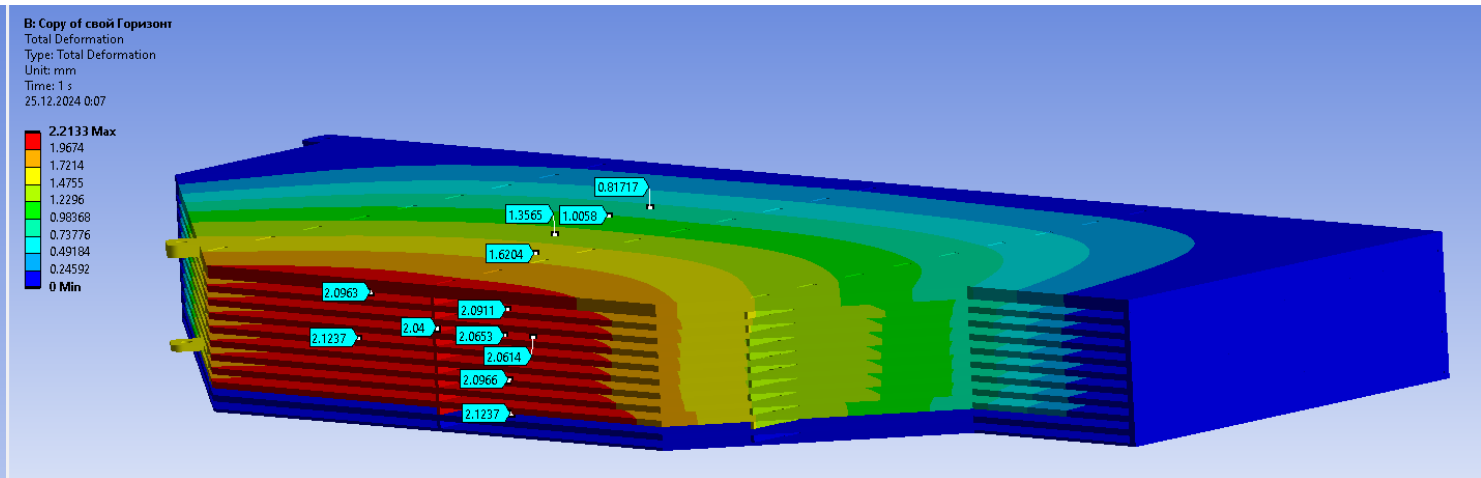
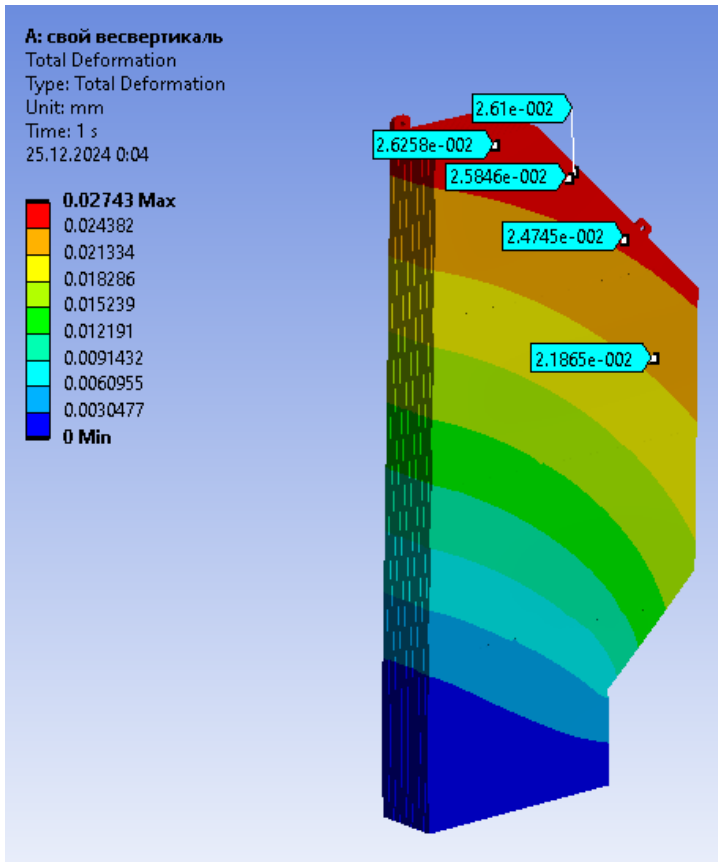
Составные части створок



Расчет створок

Сворка опирается на жесткое основание

Сворка опирается на жесткое основание



Сворка весит на стропях

