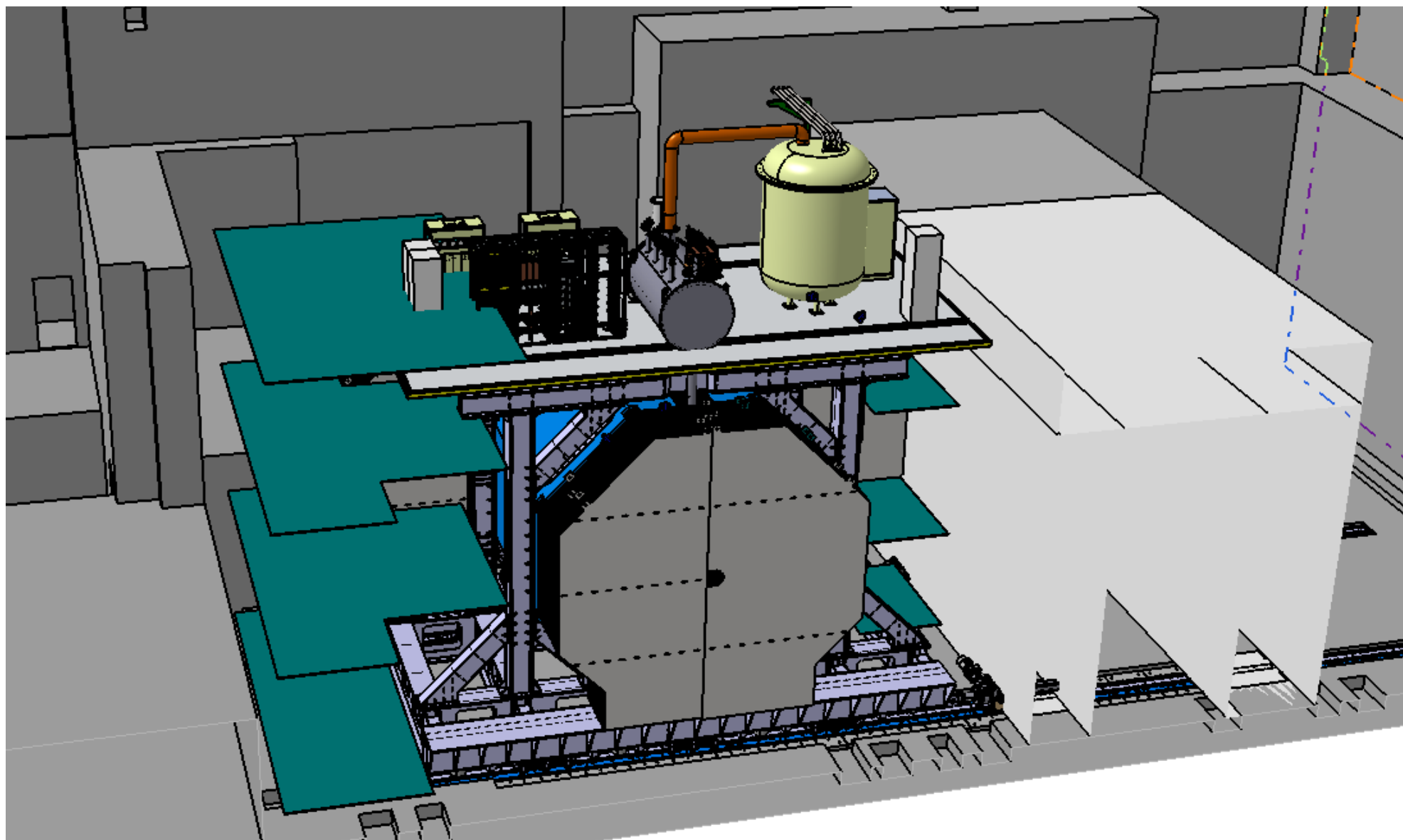
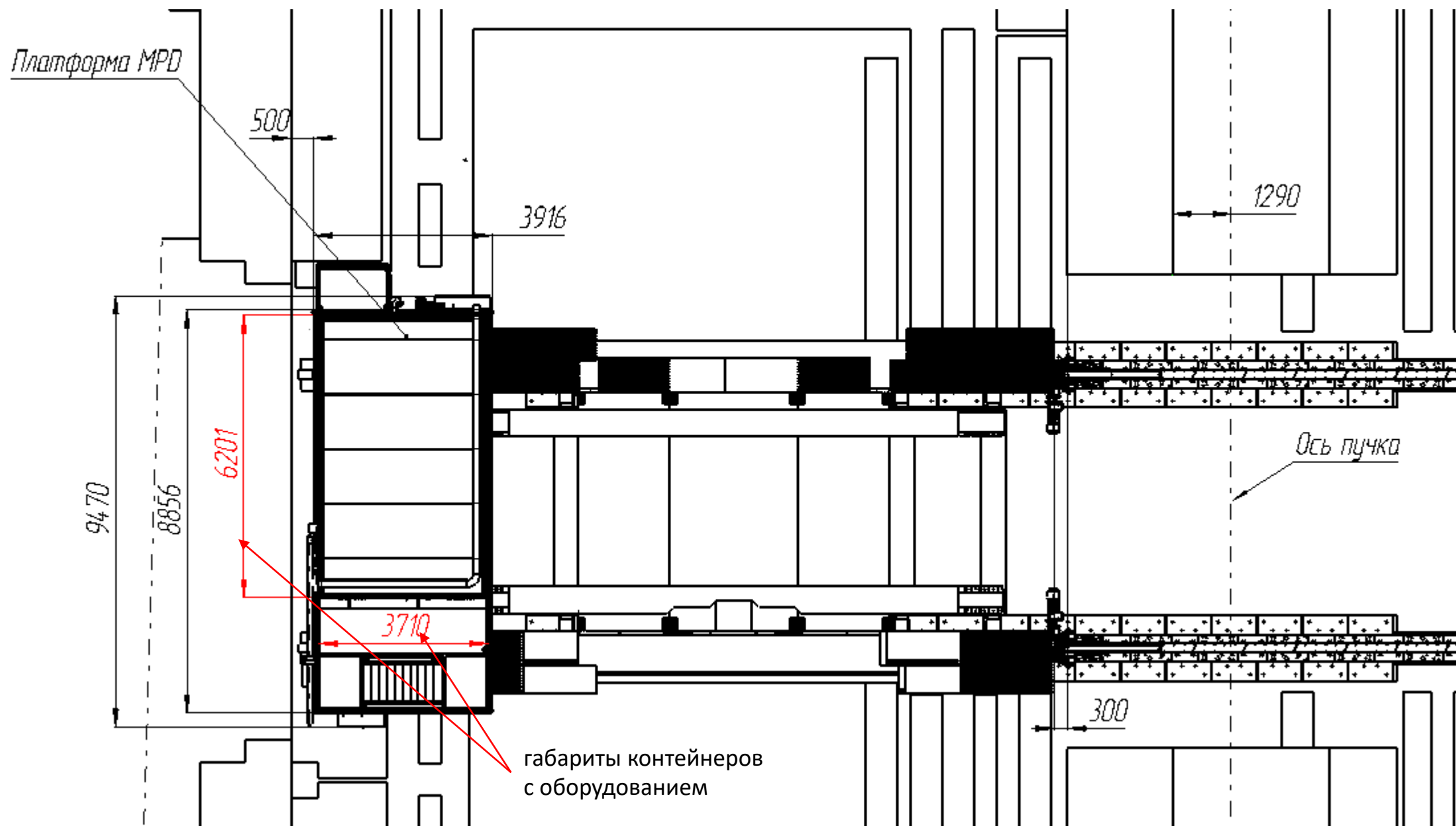


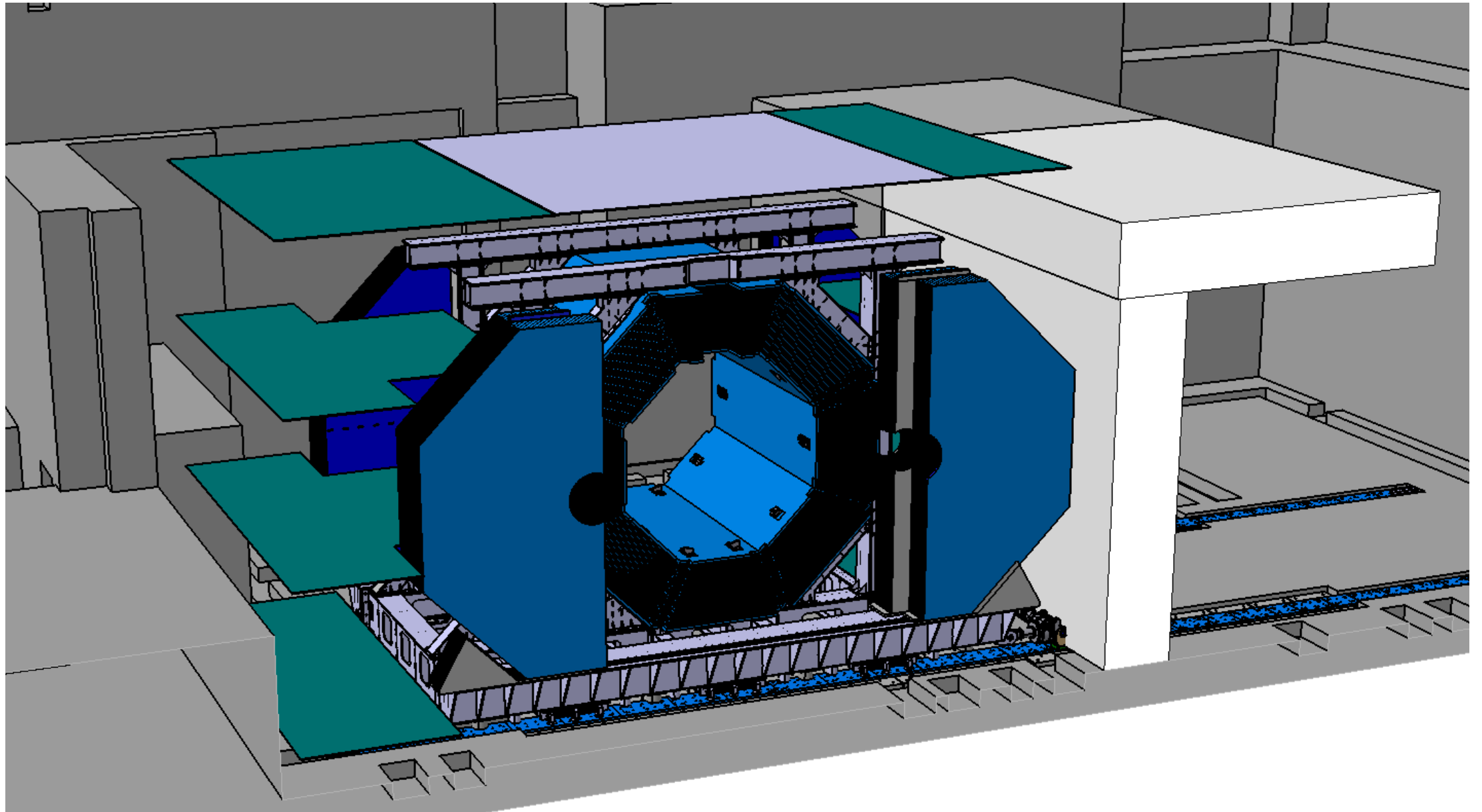
SPD



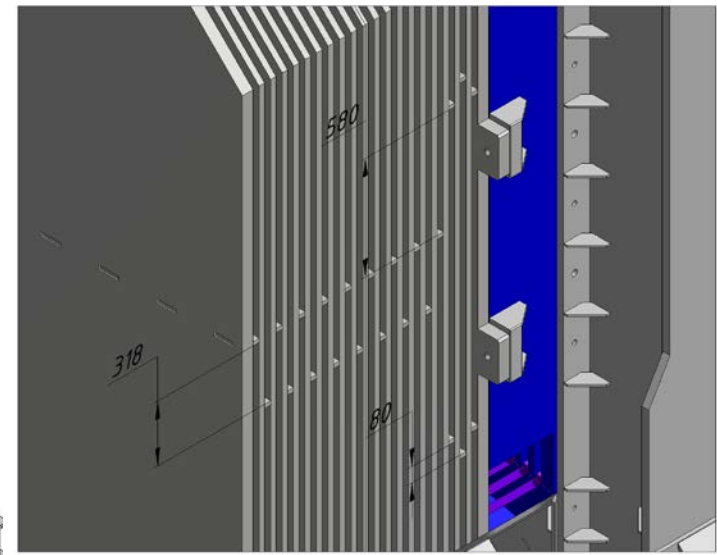
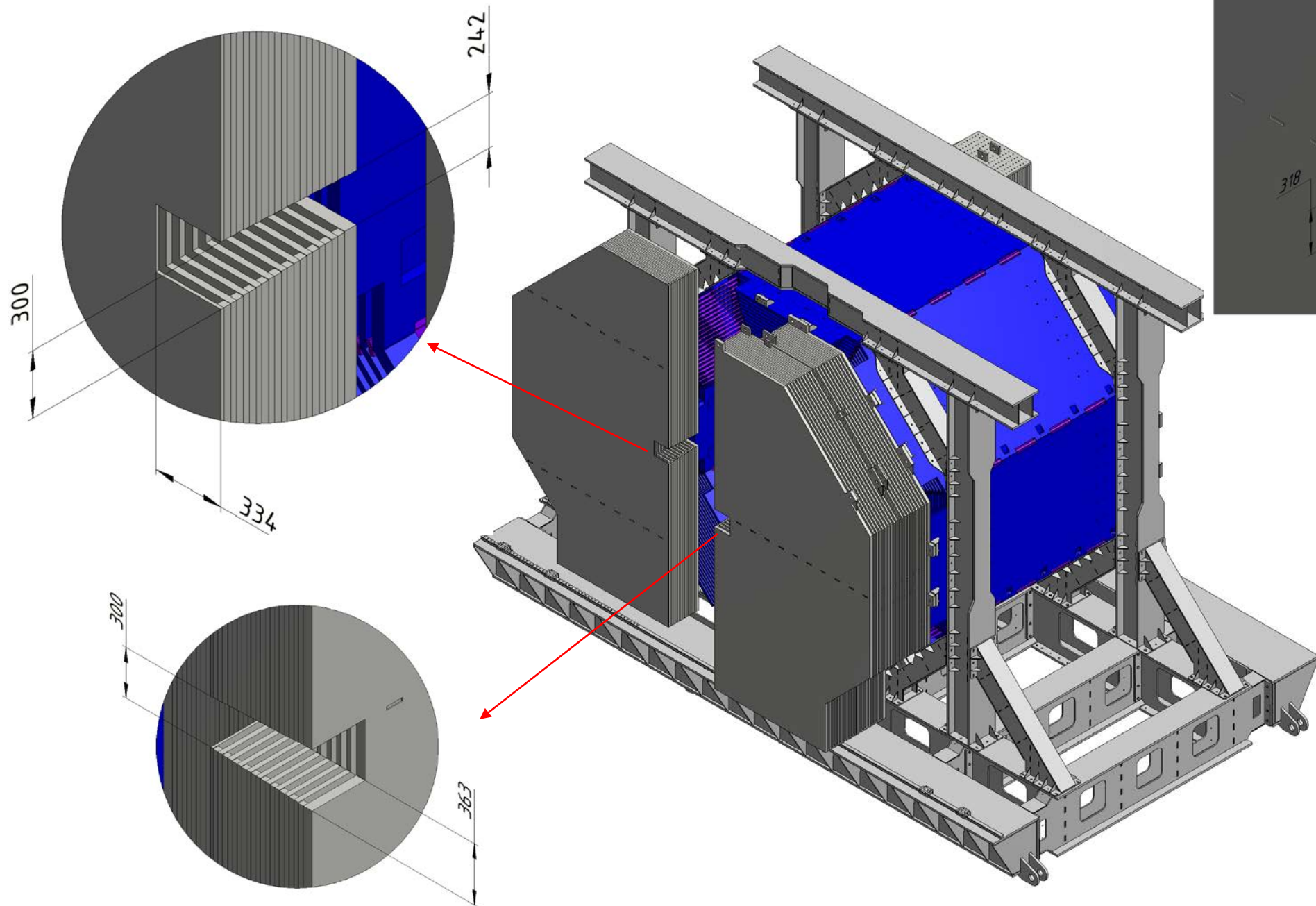
SPD с боковой платформой MPD
Сборочная позиция

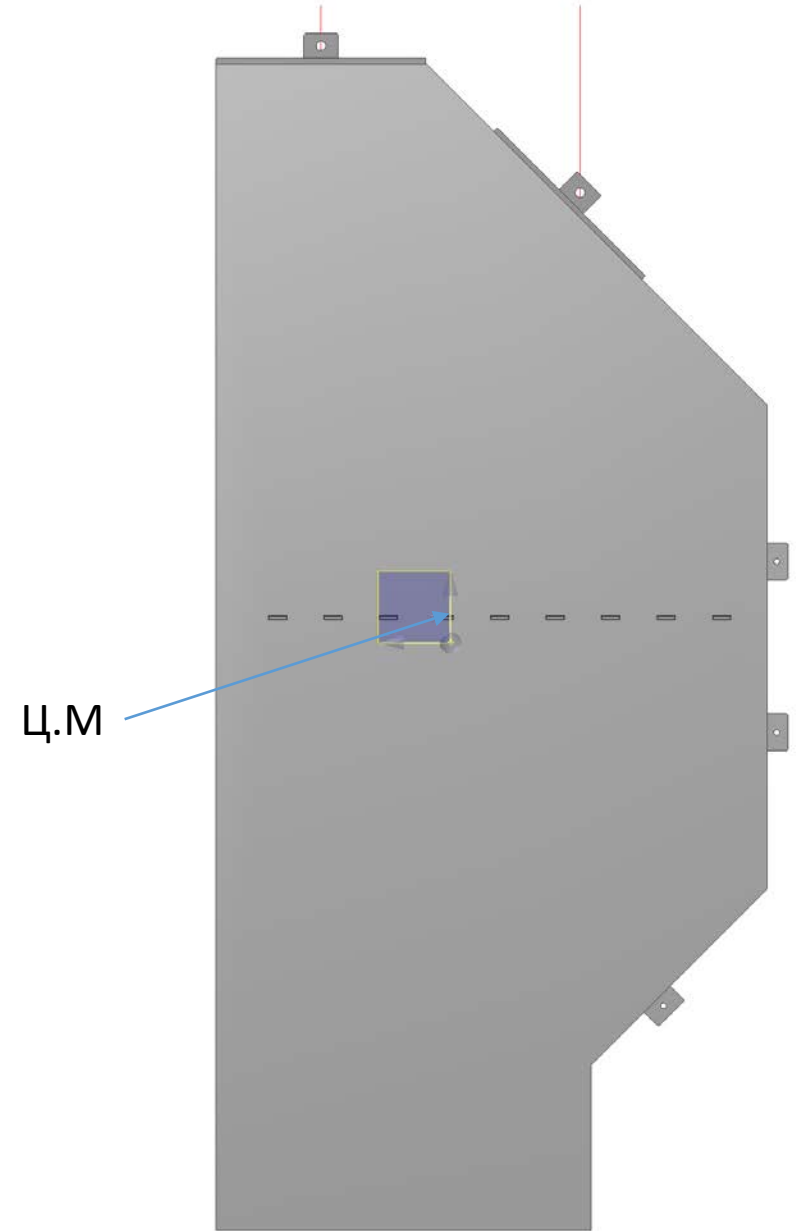
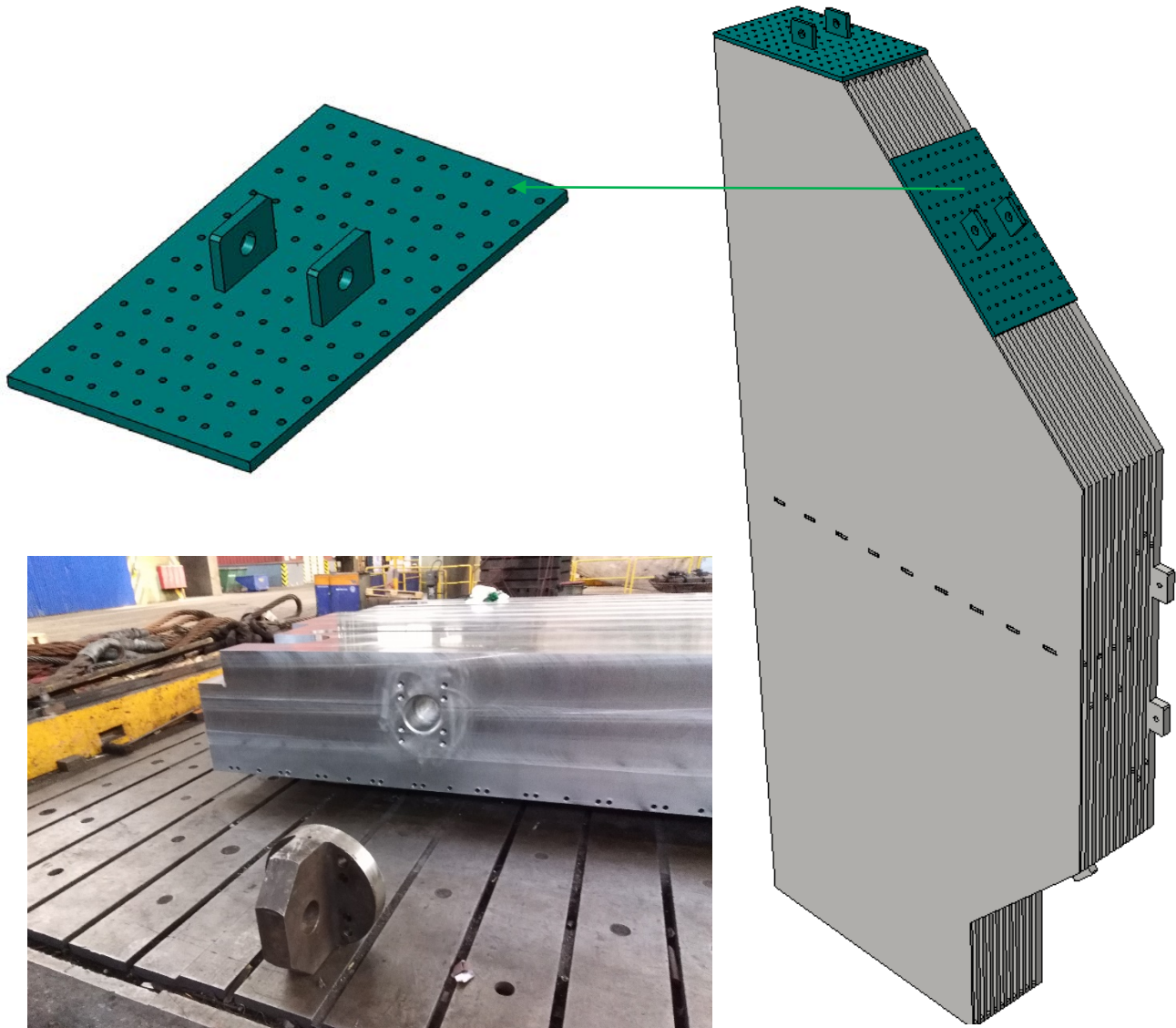


SPD габариты платформ



Створки





7 Минимальные разрушающие нагрузки и пробные нагрузки

Минимальные разрушающие нагрузки и пробные нагрузки для болтов, винтов и шпилек с крупной резьбой см. в таблицах 6 и 7, с мелкой резьбой — в таблицах 8 и 9.

Т а б л и ц а 6 — Минимальные разрушающие нагрузки. Крупная резьба

Резьба ^a (d)	Номинальная площадь расчетного сечения $A_{s, ном}^b, \text{мм}^2$	Класс прочности									
		3.6	4.6	4.8	5.6	5.8	6.8	8.8	9.8	10.9	12.9
		Минимальная разрушающая нагрузка ($A_{s, ном} \times R_{m, min}$), Н									
M3	5,03	1660	2010	2110	2510	2620	3020	4020	4530	5230	6140
M3,5	6,78	2240	2710	2850	3390	3530	4070	5420	6100	7050	8270
M4	8,78	2900	3510	3690	4390	4570	5270	7020	7900	9130	10700
M5	14,2	4690	5680	5960	7100	7380	8520	11350	12800	14800	17300
M6	20,1	6630	8040	8440	10000	10400	12100	16100	18100	20900	24500
M7	28,9	9540	11600	12100	14400	15000	17300	23100	26000	30100	35300
M8	36,6	12100	14600	15400	18300	19000	22000	29200	32900	38100	44600
M10	58,0	19100	23200	24400	29000	30200	34800	46400	52200	60300	70800
M12	84,3	27800	33700	35400	42200	43800	50600	67400 ^c	75900	87700	103000
M14	115	38000	46000	48300	57500	59800	69000	92000 ^c	104000	120000	140000
M16	157	51800	62800	65900	78500	81600	94000	125000 ^c	141000	163000	192000
M18	192	63400	76800	80600	96000	99800	11500	159000	—	200000	234000
M20	245	80800	98000	103000	122000	127000	147000	203000	—	255000	299000
M22	303	100000	121000	127000	152000	158000	182000	252000	—	315000	370000
M24	353	116000	141000	148000	176000	184000	212000	293000	—	367000	431000
M27	459	152300	184000	193000	230000	239000	275000	381000	—	477000	560000
M30	561	185000	224000	236000	280000	292000	337000	466000	—	583000	684000
M33	694	229000	278000	292000	347000	361000	416000	576000	—	722000	847000
M36	817	270000	327000	343000	408000	425000	490000	678000	—	850000	997000
M39	976	322000	390000	410000	488000	508000	586000	810000	—	1020000	1200000
M42	1120	370000	448000	470000	560000	582000	672000	930000	—	1165000	1366000
M45	1306	431000	542000	550000	653000	679000	784000	1084000	—	1360000	1590000
M48	1472	486000	586000	618000	736000	765000	883000	1222000	—	1531000	1790000

Модули

