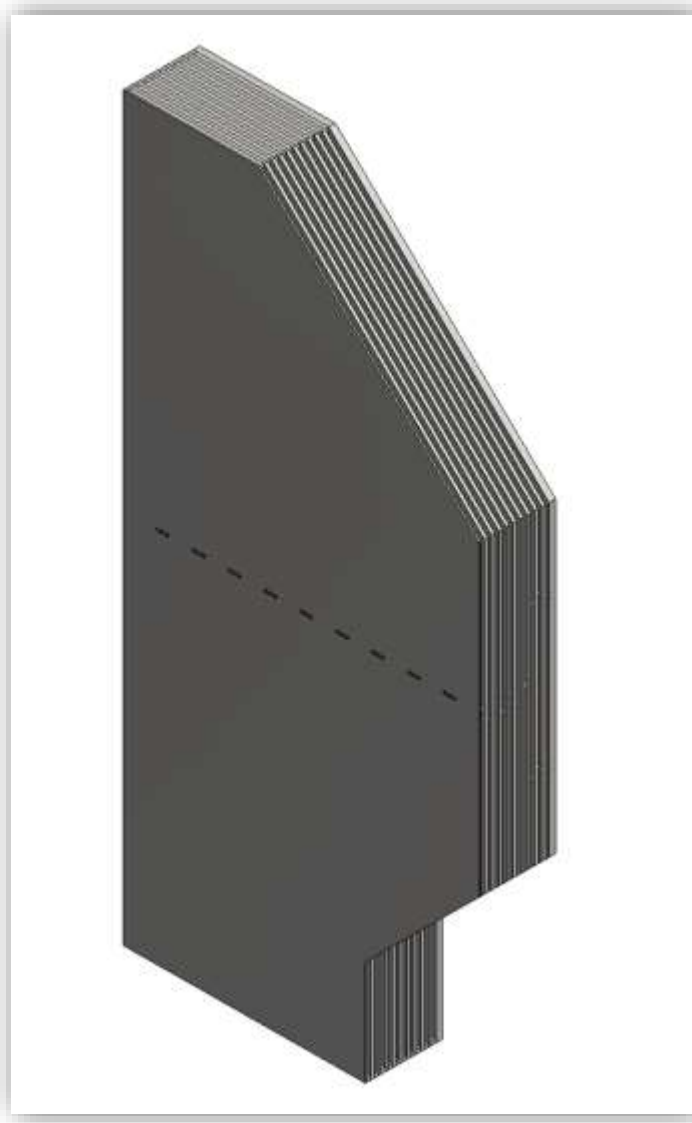
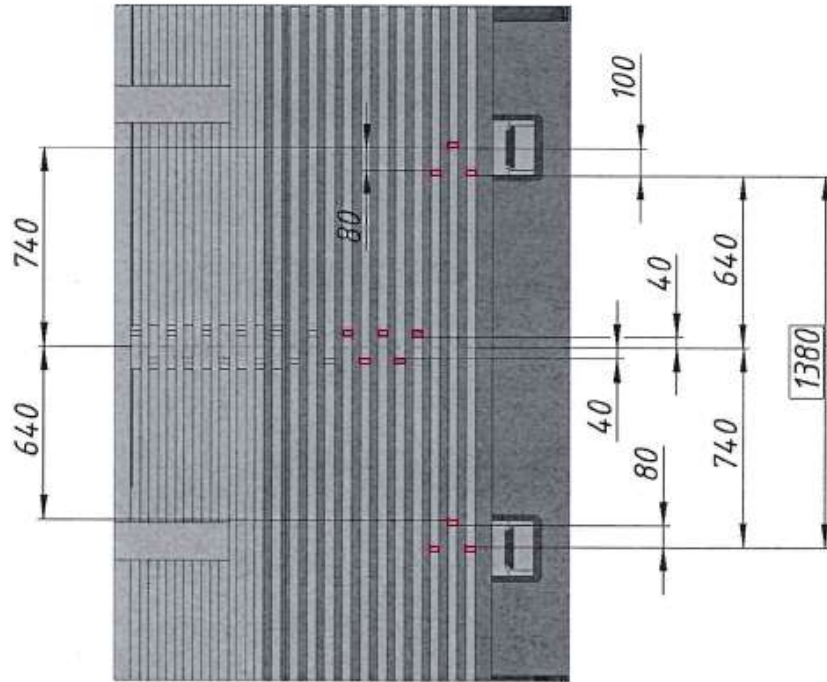


Расчёт створки (правая, 2-ой ряд) двери магнита SPD

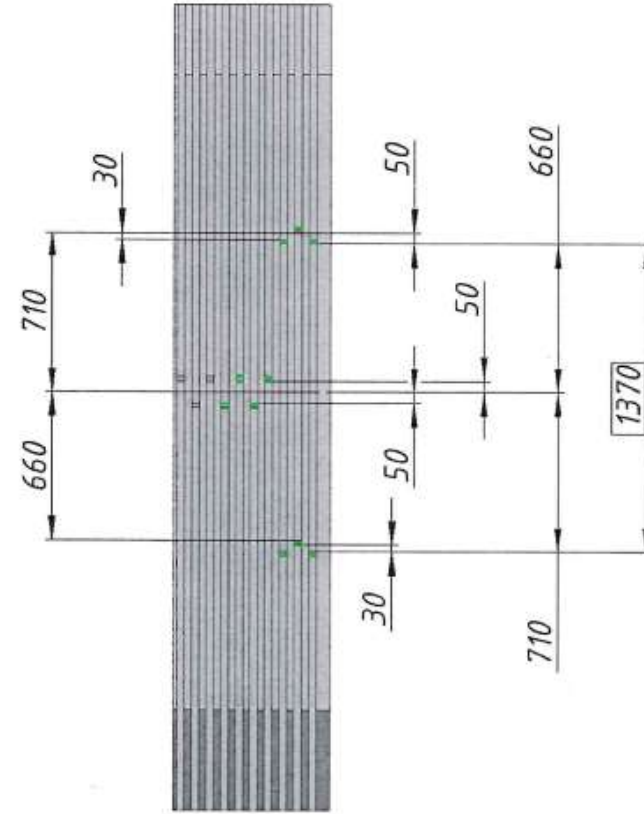


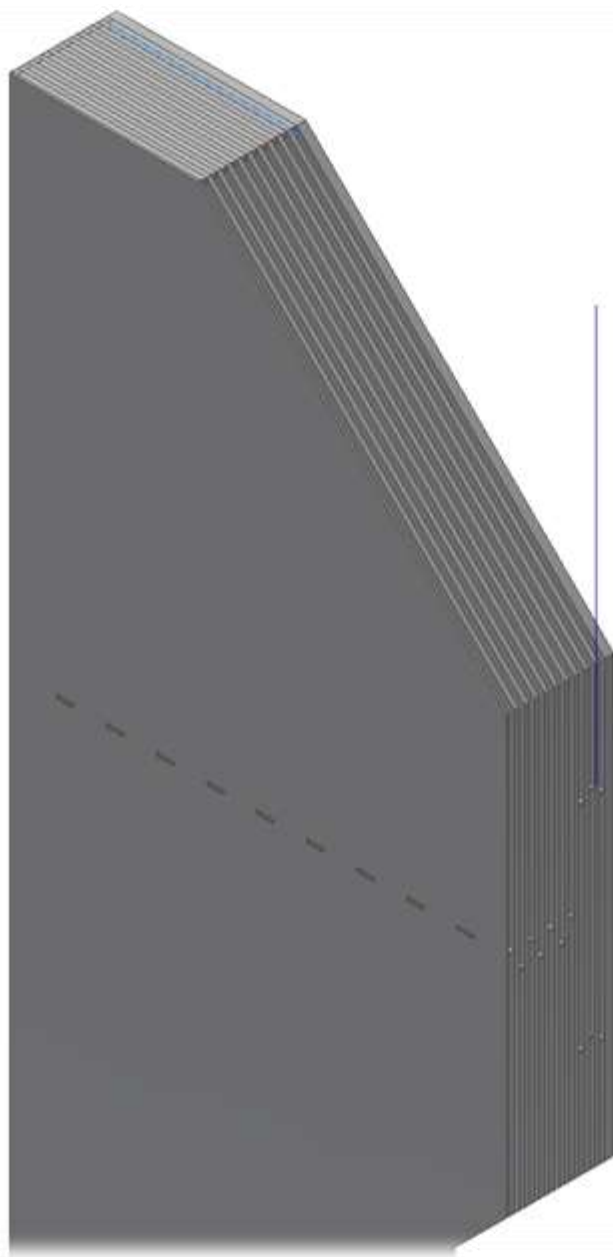
Новое расположение проставок между листами

модель Самарцева



модель Кругловой

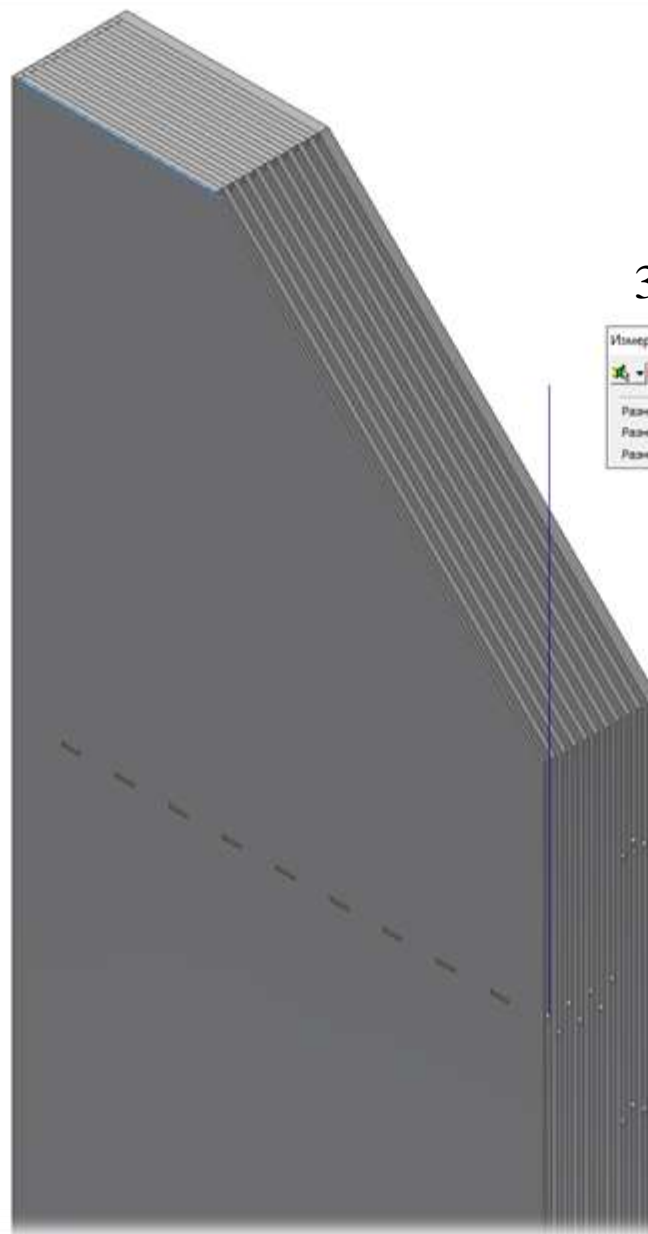




2699 мм

Измерение расстояния X

Разность X: 0 мм
Разность Y: 2699 мм
Разность Z: 0 мм

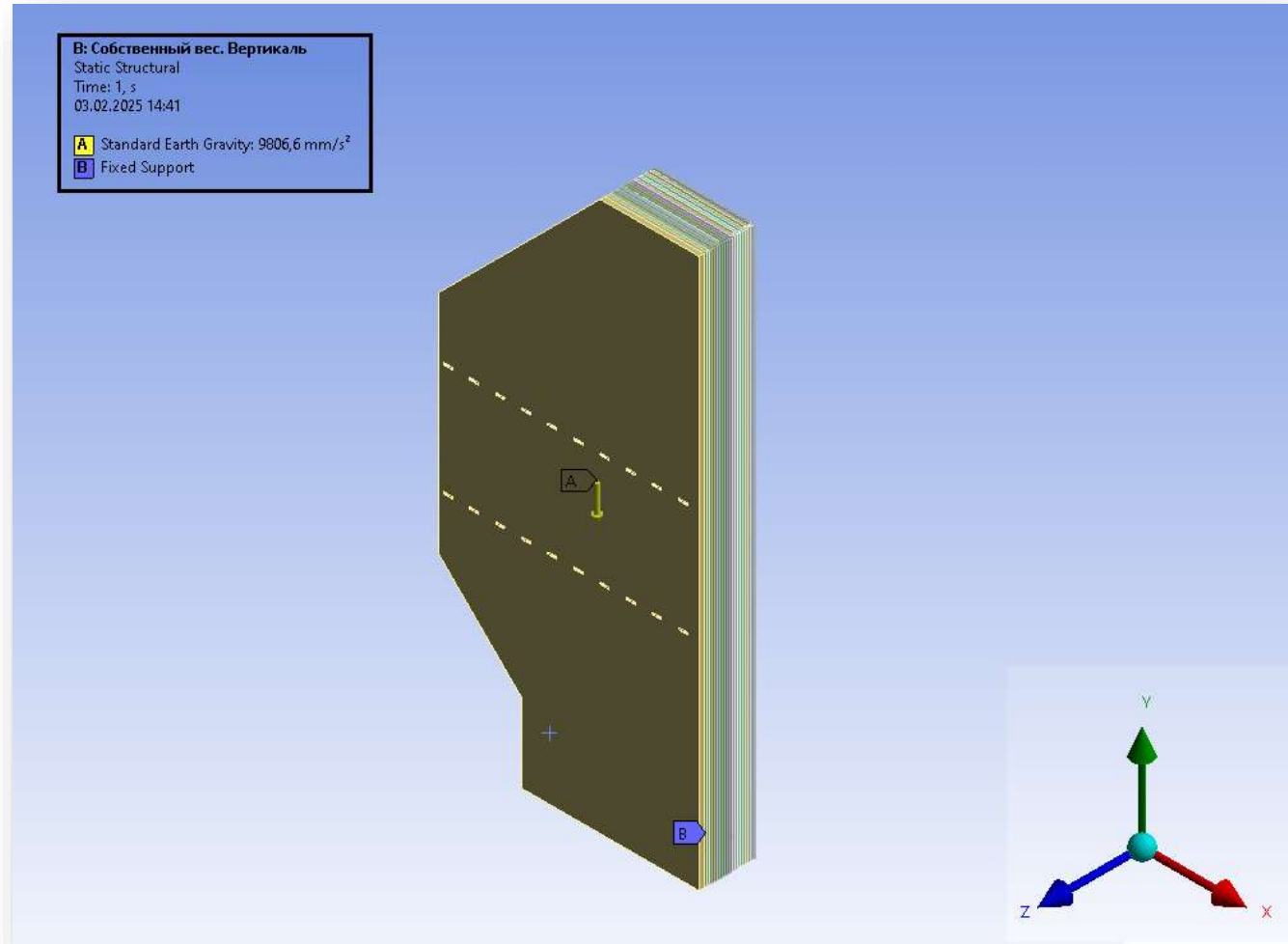


3309 мм

Измерение расстояния X

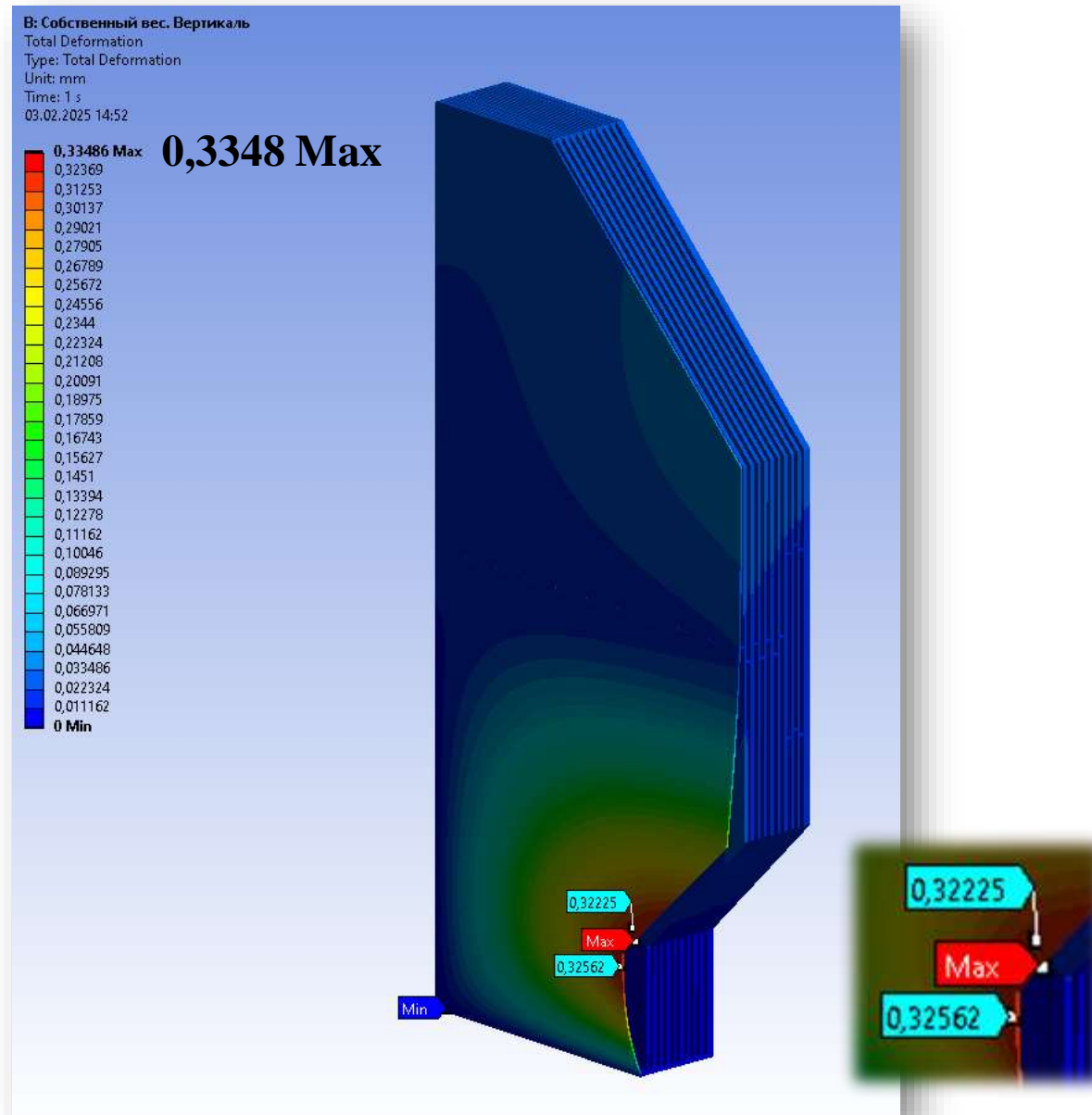
Разность X: 0 мм
Разность Y: 3309 мм
Разность Z: 0 мм

Схема нагрузки и заделки



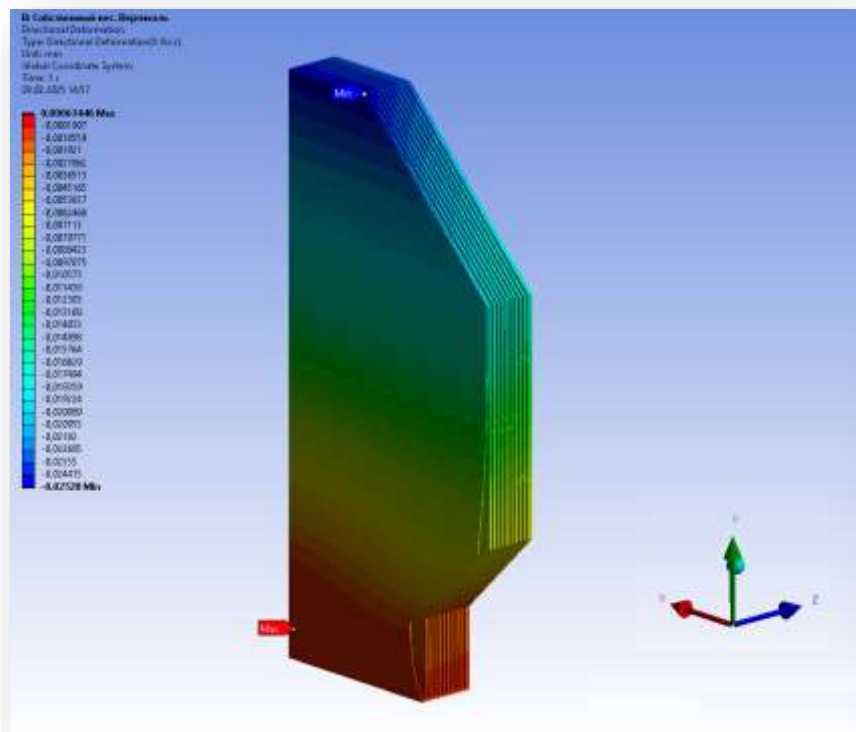
На створку двери действует нагрузка – собственный вес.
Расположение – вертикально.

Общие перемещения



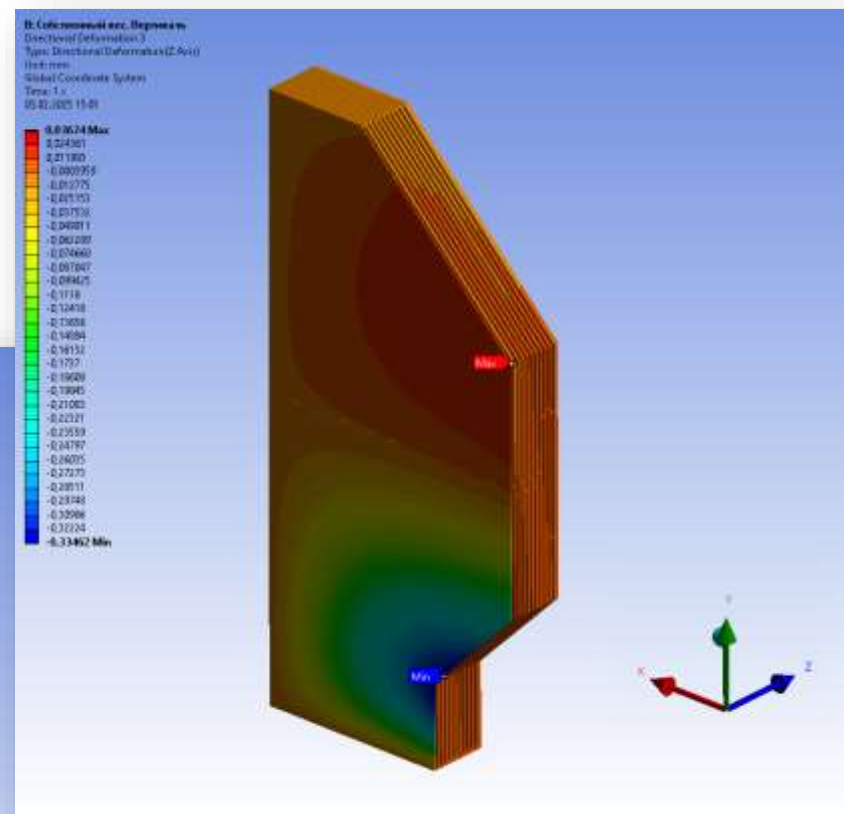
Перемещения по оси X, Y, Z

0,000674 Max



X

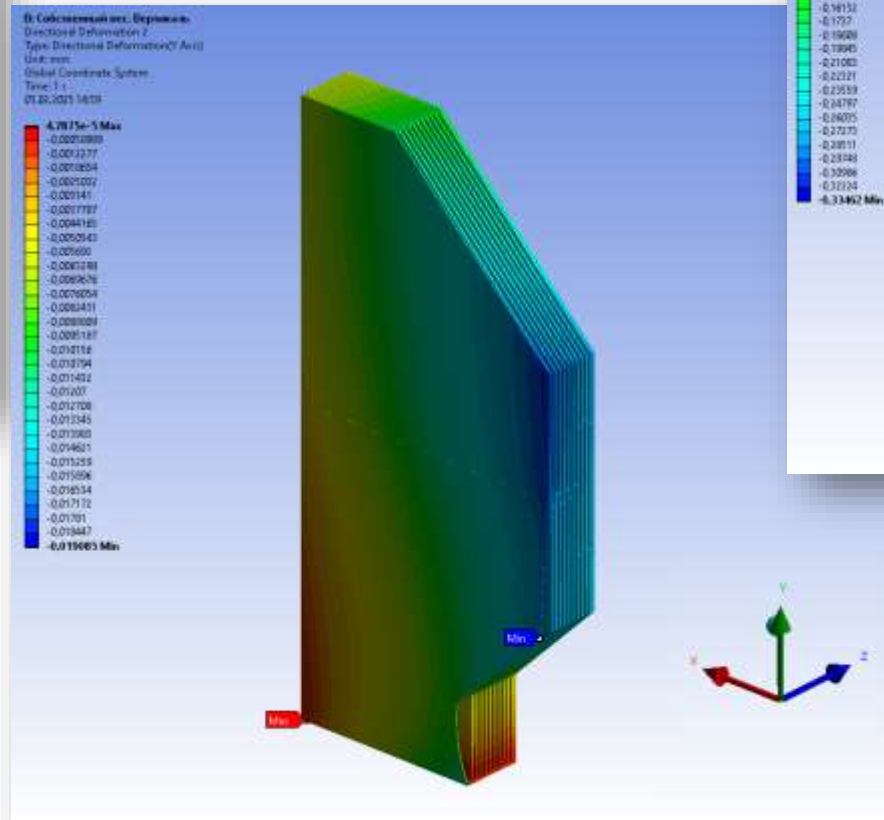
0,00367 Max



Z

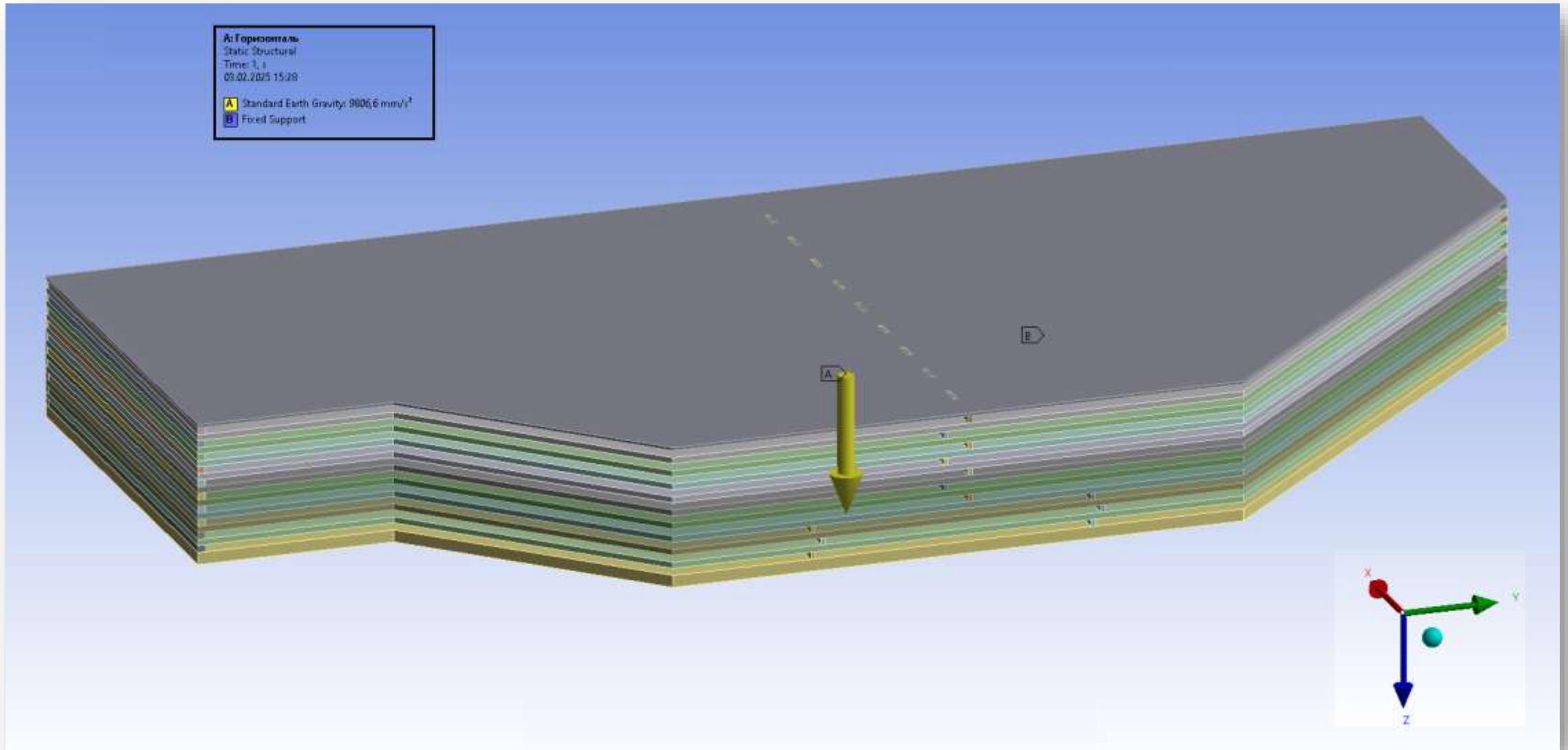
4,78..e-5 Max

Y

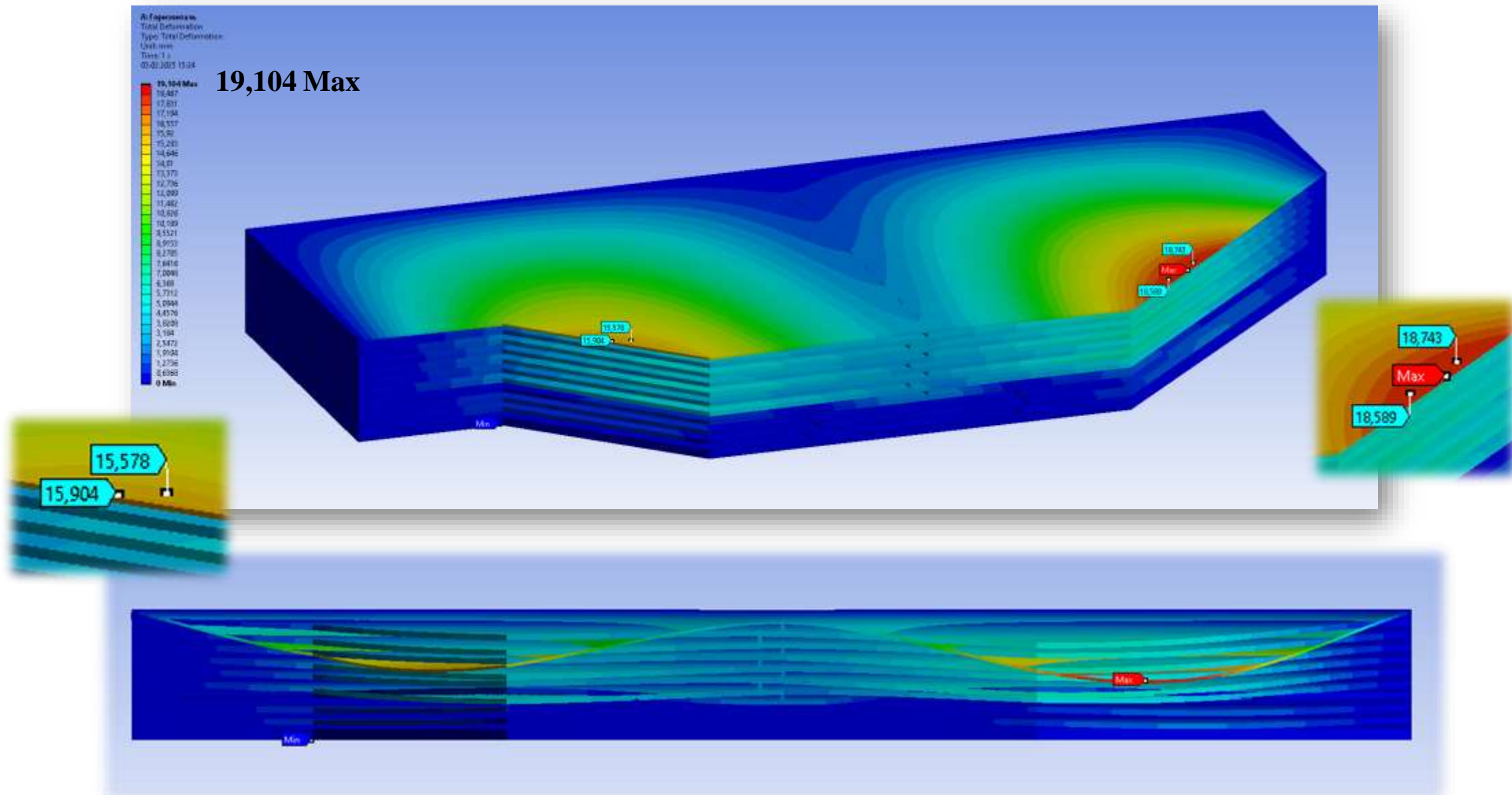


2-ой вариант нагрузки и заделки

Расположение - горизонтально



Общие перемещения

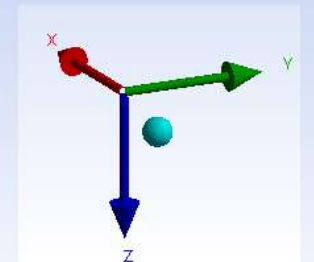
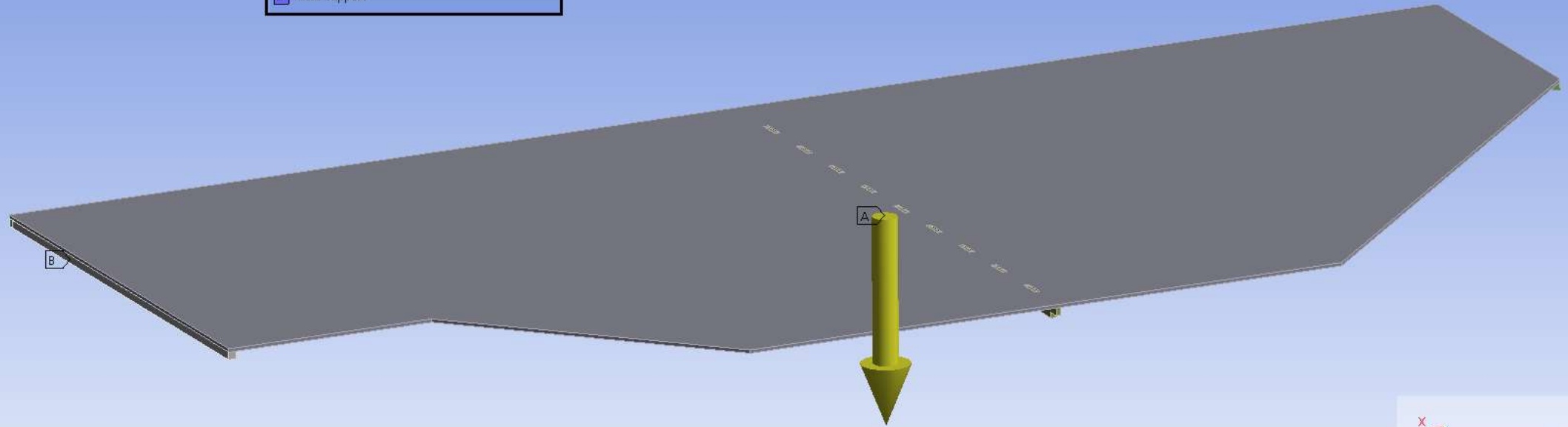


3-й вариант нагрузки и заделки для 1 листа

Расположение - горизонтально

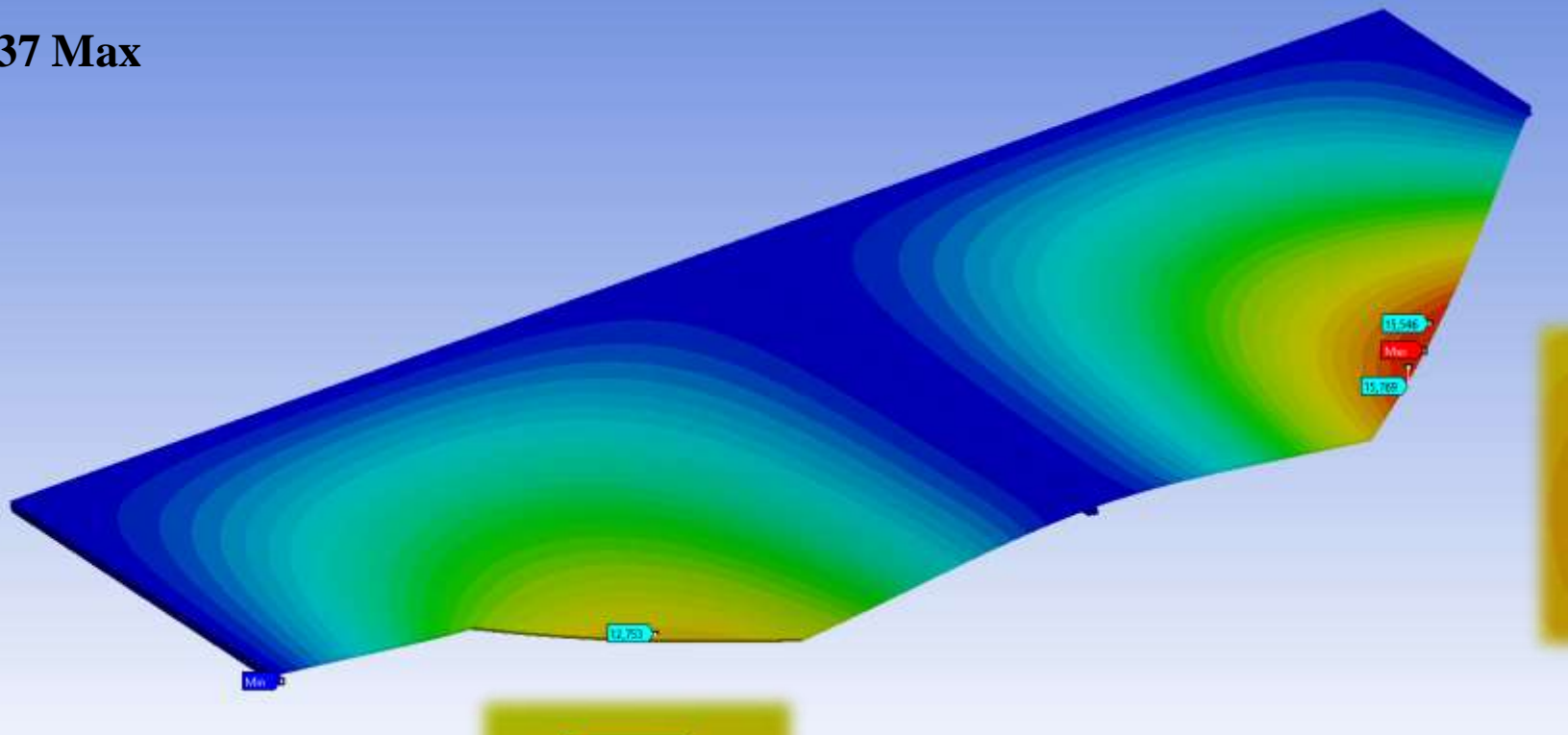
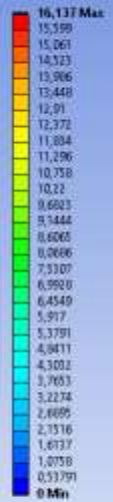
C: Лист 15 мм. 4 точки опоры. Собственный вес
Static Structural
Time: 1, s
04.02.2025 11:43

A Standard Earth Gravity: 9806,6 mm/s²
B Fixed Support

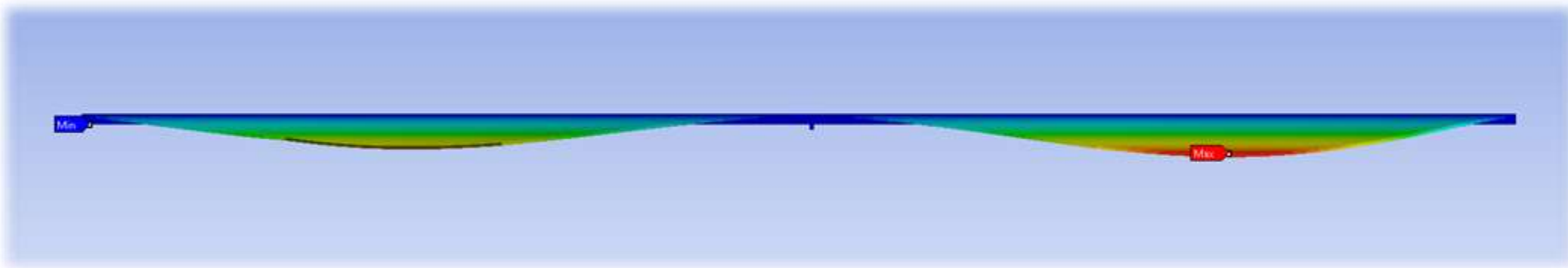


С: Лист 15 мм, 4 точки опоры, Собственный вес
Total Deformation
Type: Total Deformation
Unit: mm
Time: 1 s
01.02.2025 10:47

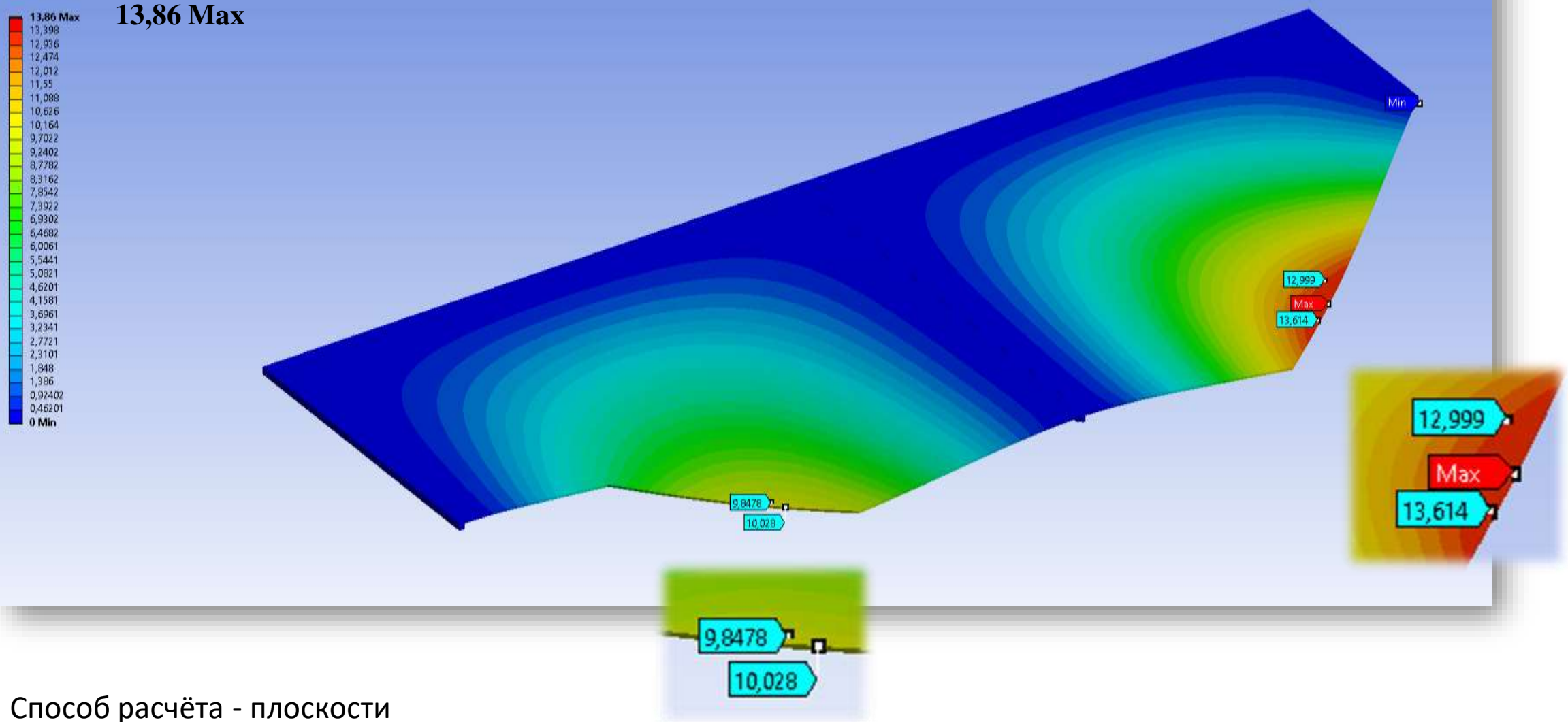
16,137 Max



Расчет для 1 листа – 15 мм
Способ расчёта - детали

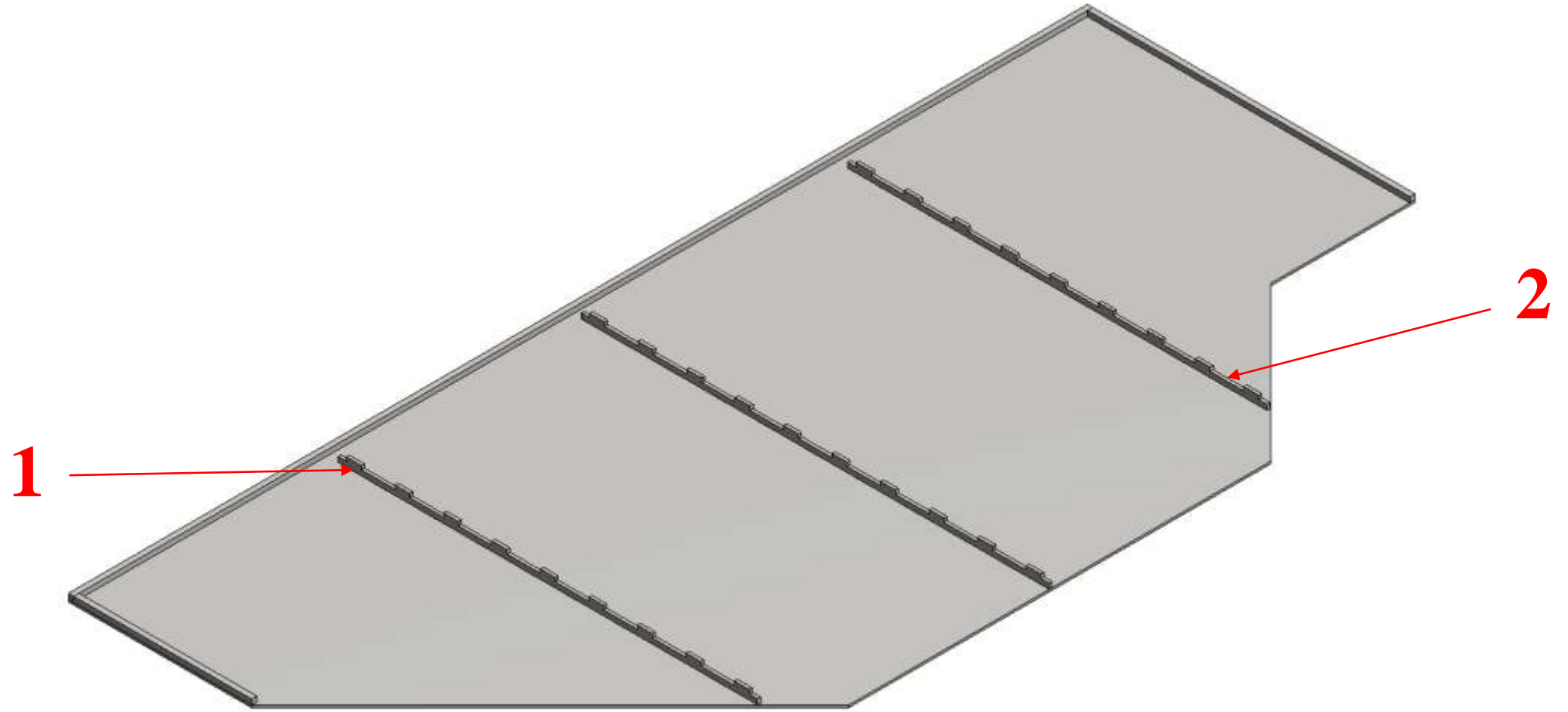


D: Сору of Лист 15 мм, 4 точки опоры. Собственный вес
Total Deformation
Type: Total Deformation
Unit: mm
Time: 1 s
03.02.2025 15:47

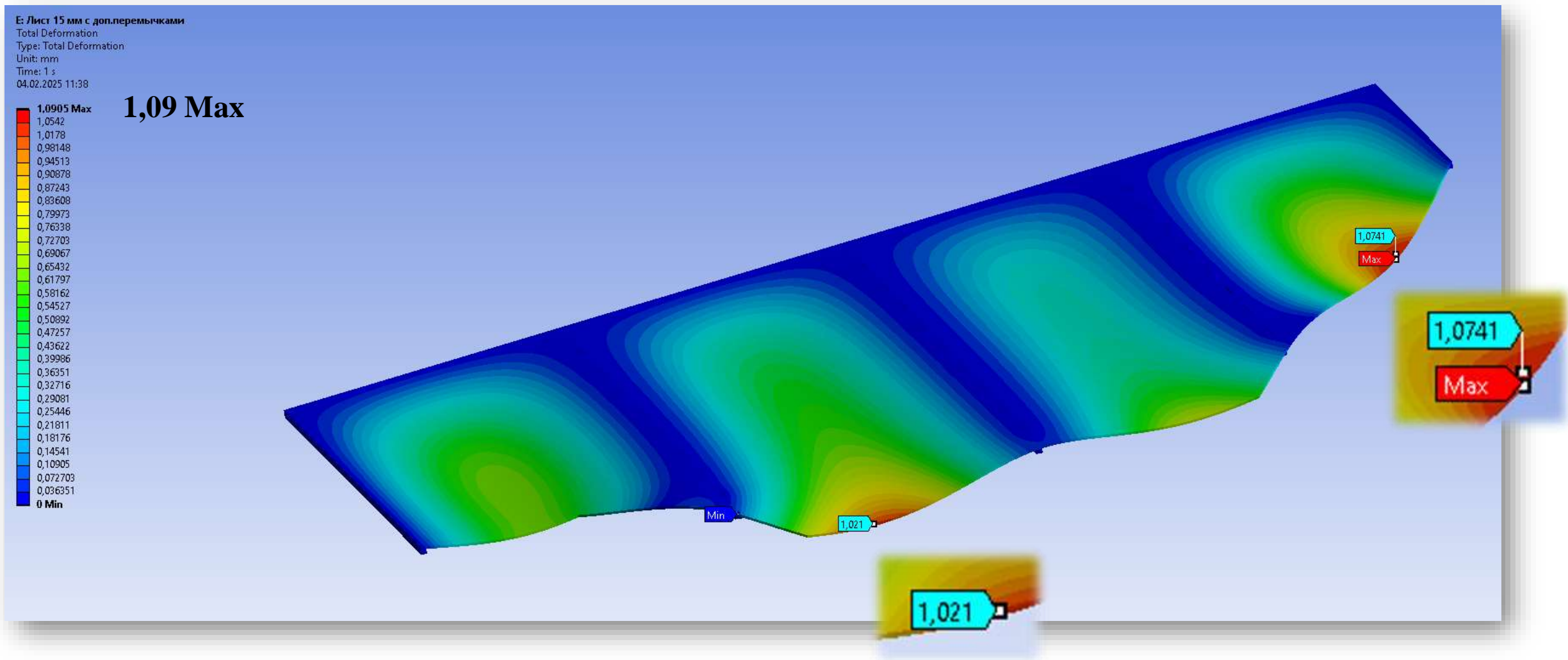


Способ расчёта - плоскости

Добавление двух дополнительных проставок

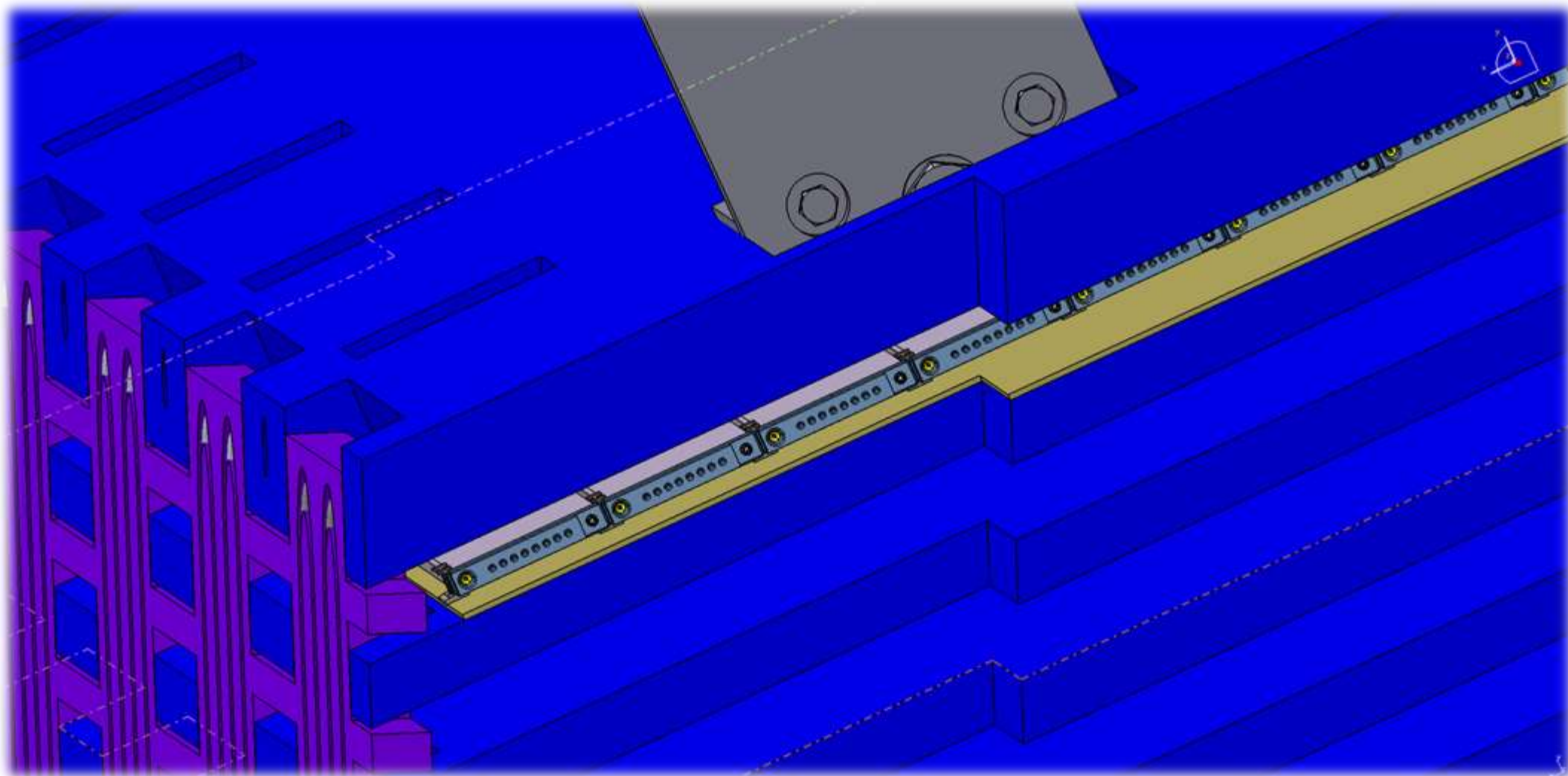


Общие перемещения



Способ расчёта - детали

Расположение детекторов в модуле



Охлаждение

