

Магнітопровід SPD

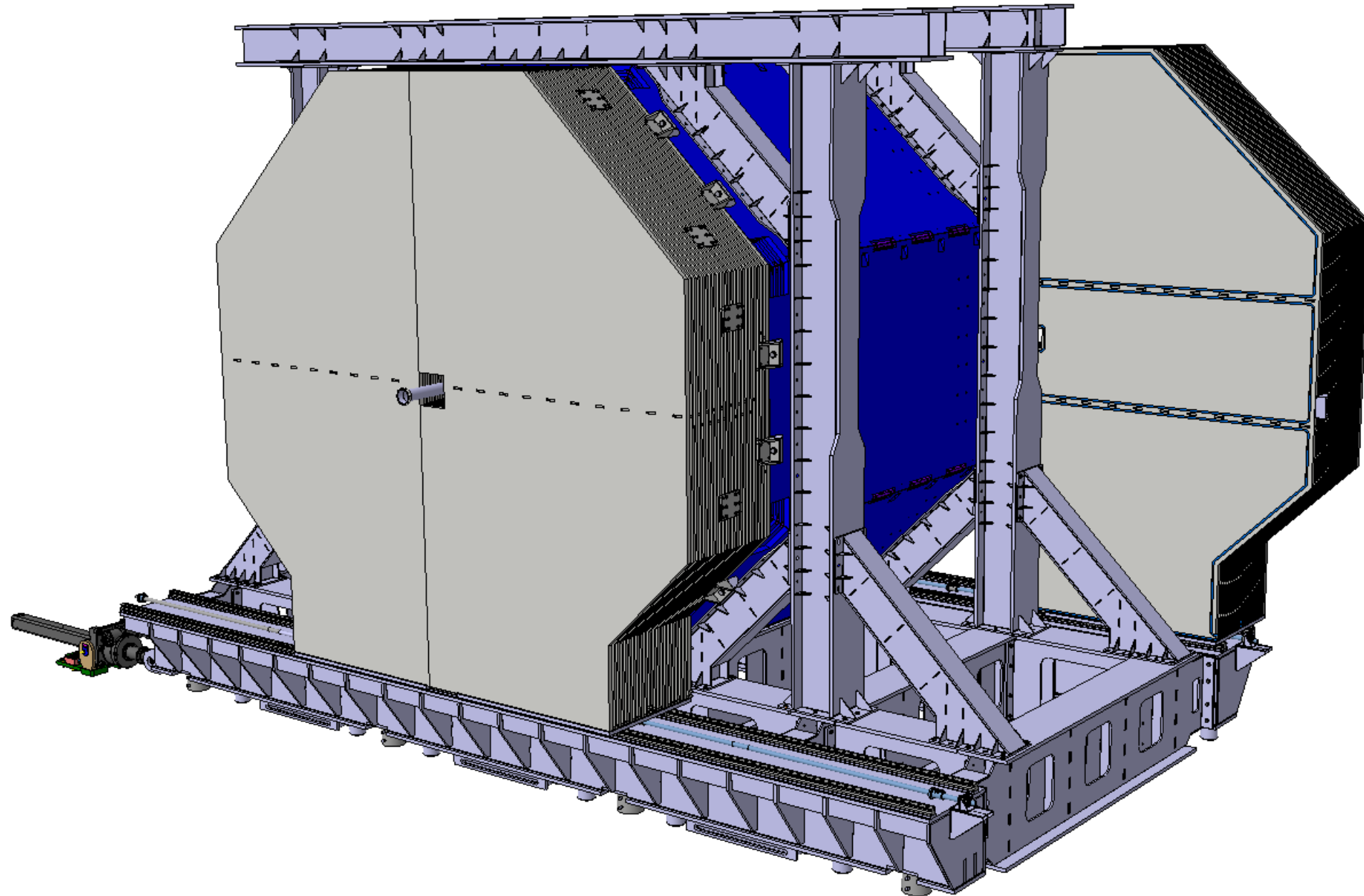
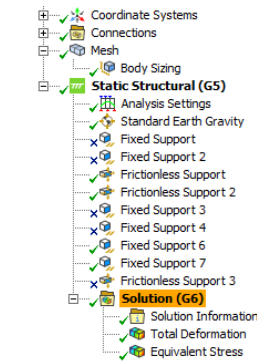
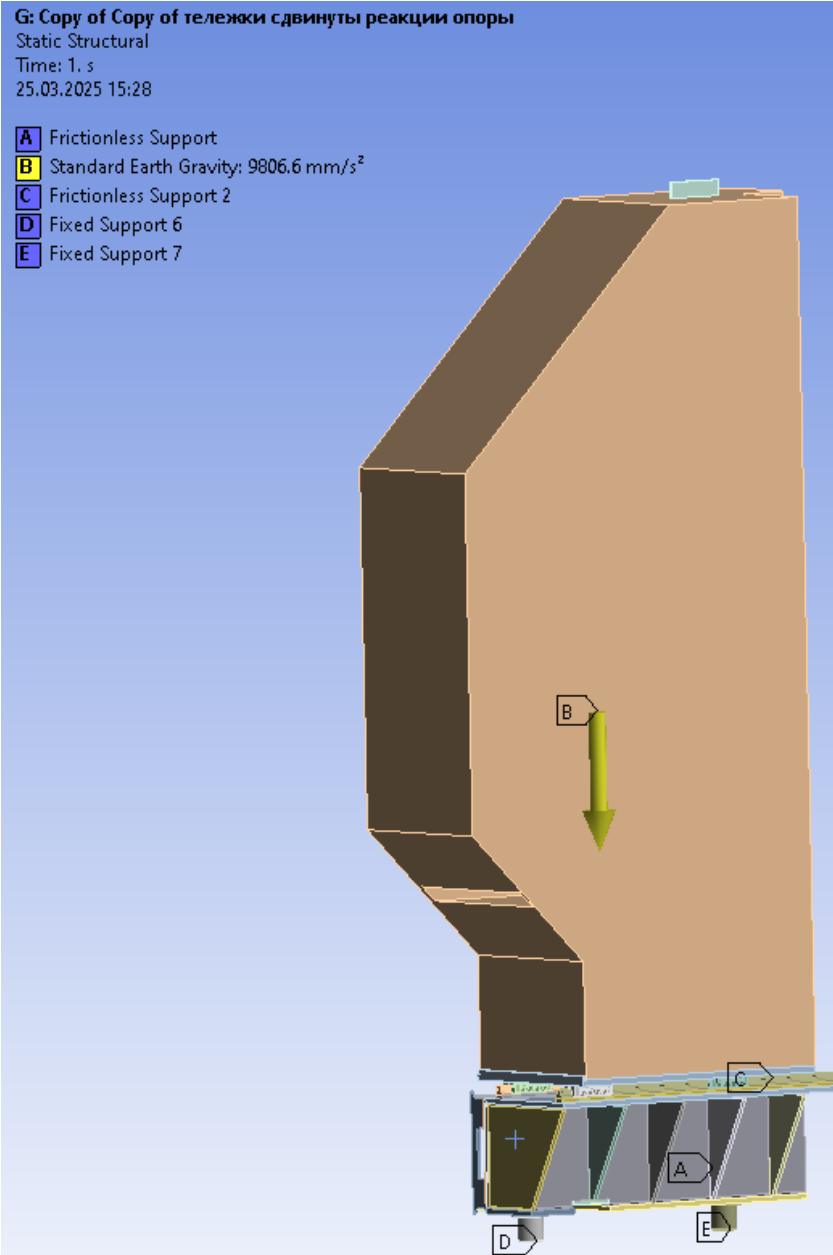
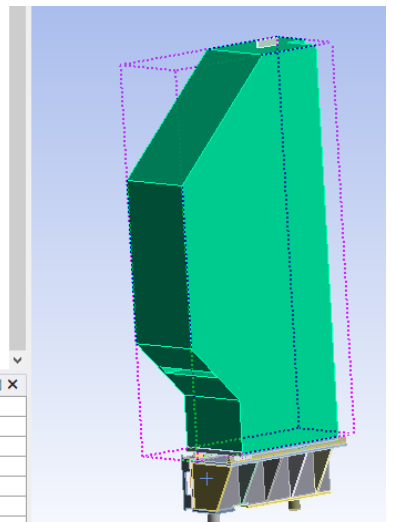


Схема нагрузки и заделки



details of "part"

Graphics Properties	
Definition	
<input type="checkbox"/> Suppressed	No
Stiffness Behavior	Flexible
Coordinate System	Default Coordinate System
Reference Temperature	By Environment
Treatment	None
Material	
<input type="checkbox"/> Assignment	Structural Steel
Nonlinear Effects	Yes
Thermal Strain Effects	Yes
Bounding Box	
Properties	
<input type="checkbox"/> Volume	1.5396e+010 mm ³
<input type="checkbox"/> Mass	1.2086e+005 g
Centroid X	4944.4 mm
Centroid Y	-8.3338 mm
Centroid Z	-3277.8 mm
<input type="checkbox"/> Moment of Inertia Ip1	6.0369e+011 kg-mm ²
<input type="checkbox"/> Moment of Inertia Ip2	1.5295e+011 kg-mm ²
<input type="checkbox"/> Moment of Inertia Ip3	7.1261e+011 kg-mm ²
Statistics	



Graphics Annotations		
Type	Value	Note
Result	3.7006	
Result	0.74558	
Result	0.58691	
Result	0.58134	
Result	0.60104	
Result	0.24278	
Result	0.2305	
Result	0.21791	
Result	0.25215	
Result	0.29096	

G: Copy of Copy of тележки сдвинуты реакции опоры

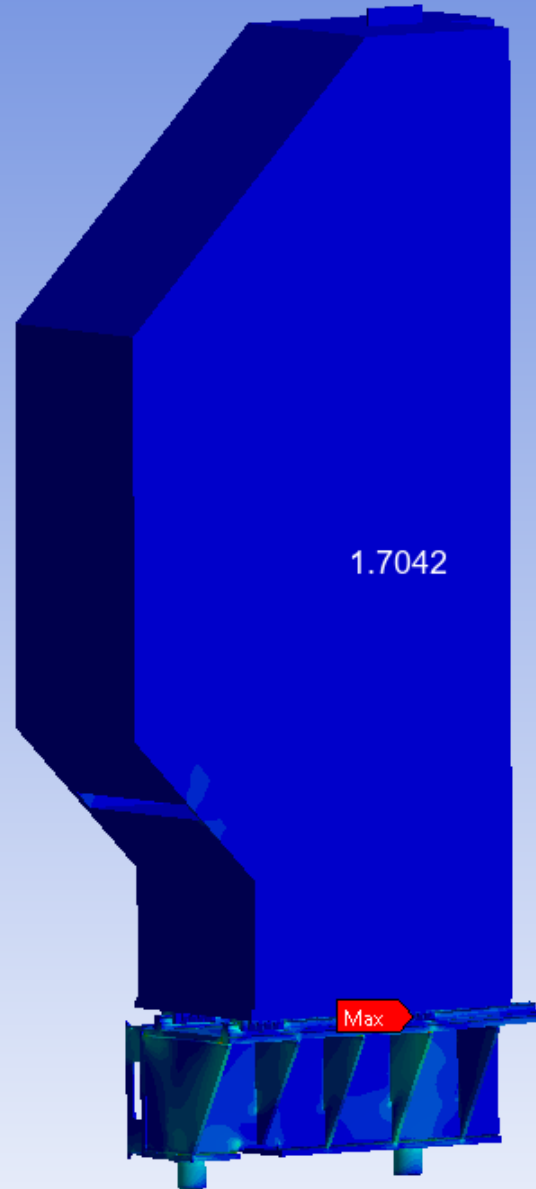
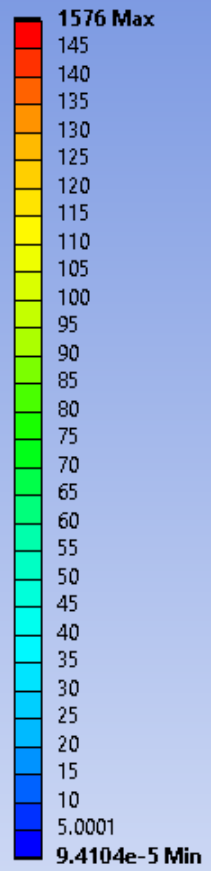
Equivalent Stress

Type: Equivalent (von-Mises) Stress

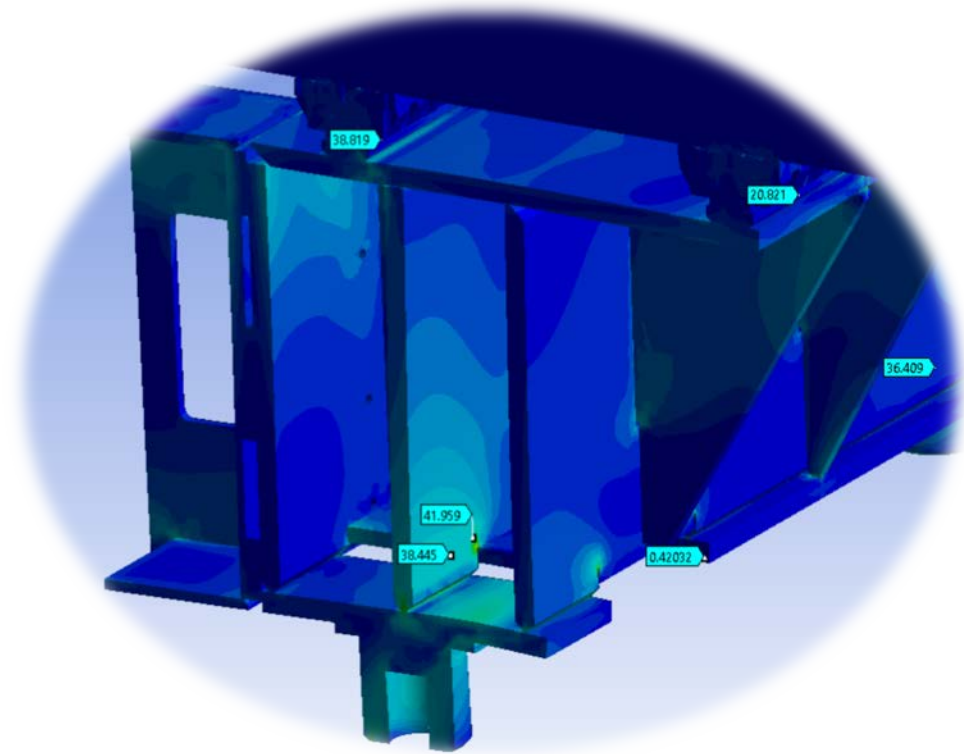
Unit: MPa

Time: 1 s

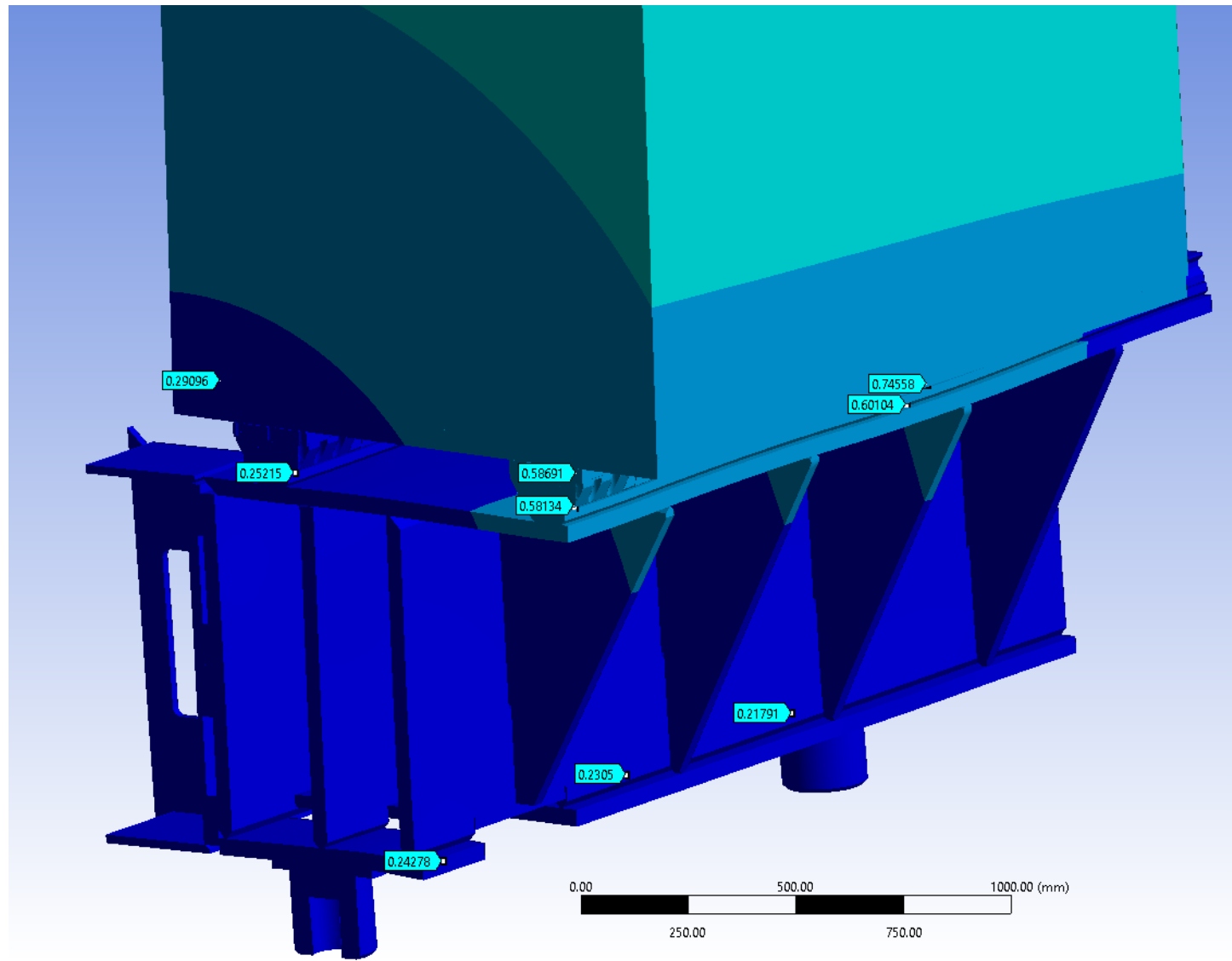
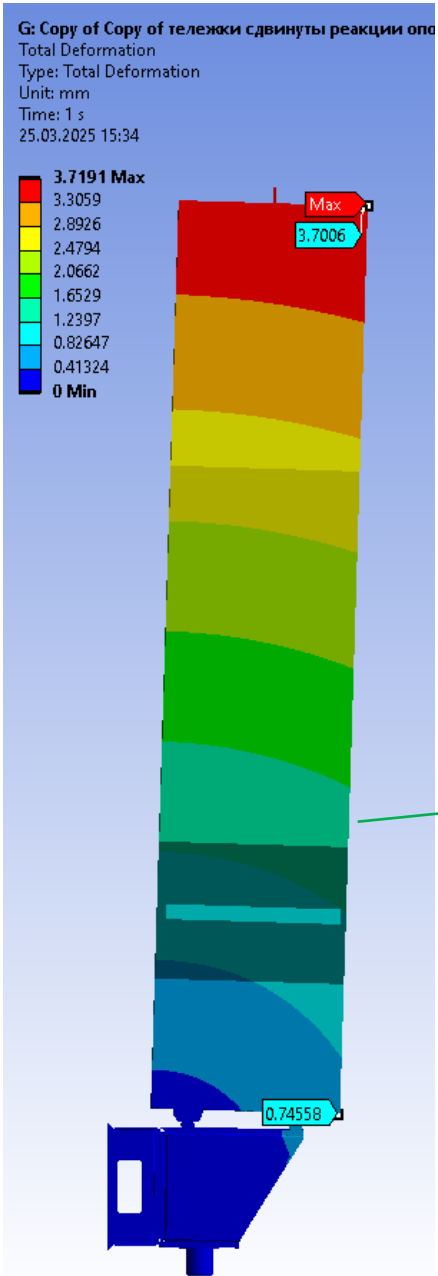
25.03.2025 15:29

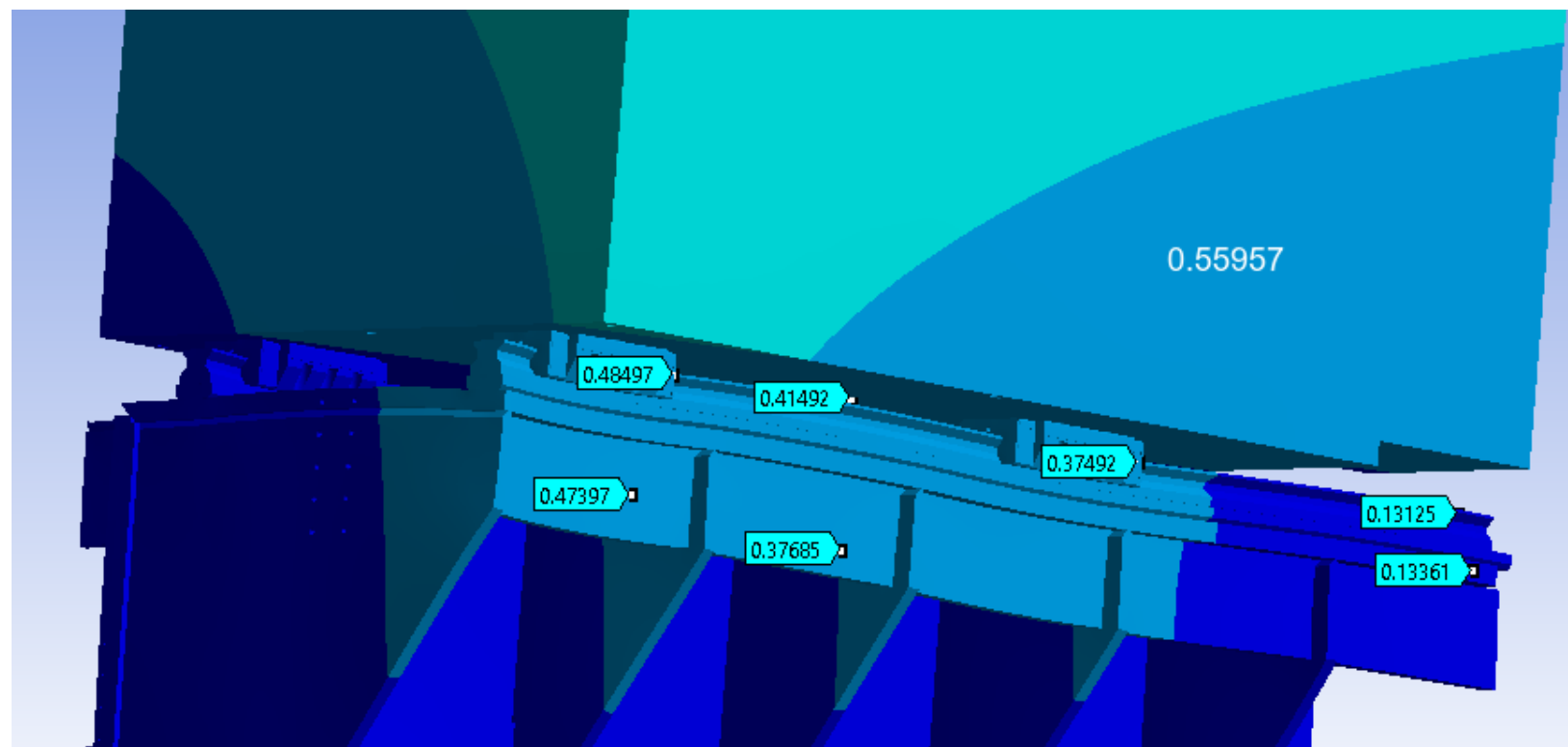
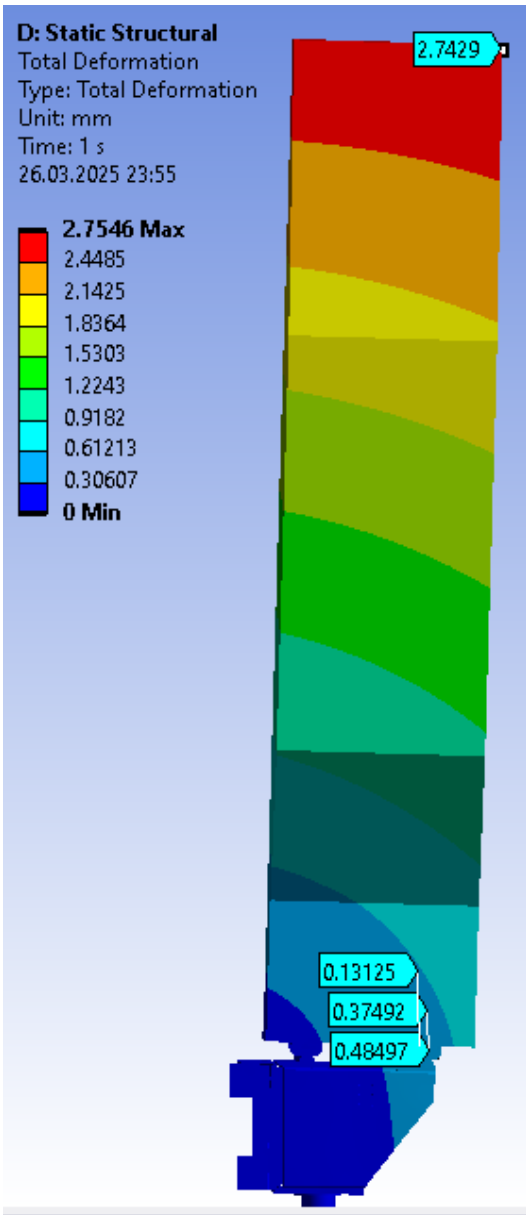


Общие напряжения

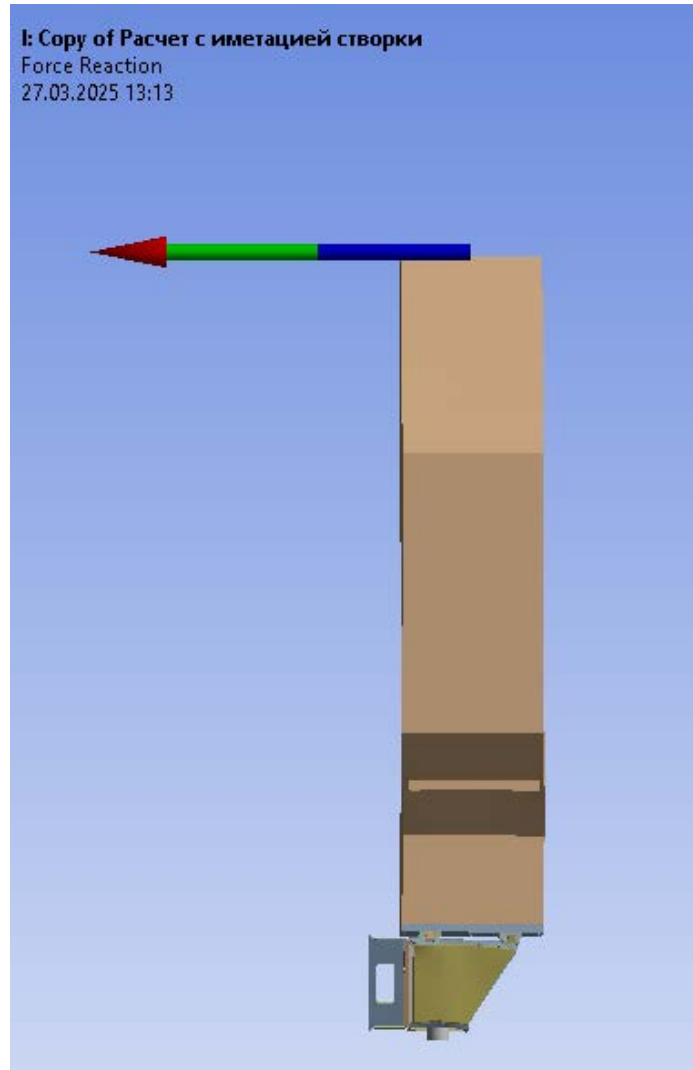


Общие перемещения





Реакция опоры



Minimum Value Over Time	
<input type="checkbox"/> X Axis	0. N
<input type="checkbox"/> Y Axis	0. N
<input type="checkbox"/> Z Axis	39656 N
<input type="checkbox"/> Total	39656 N

Information

Общие перемещения

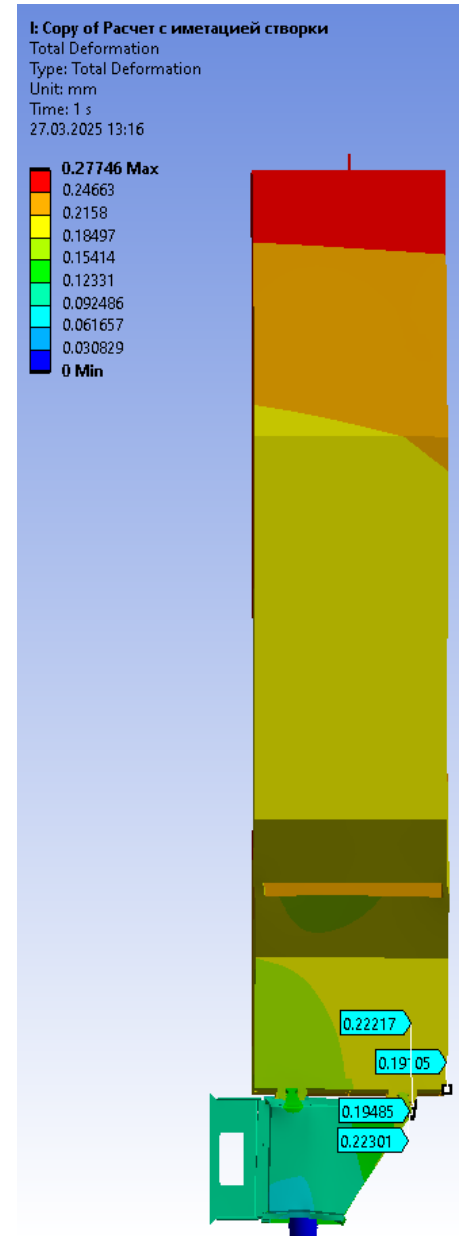
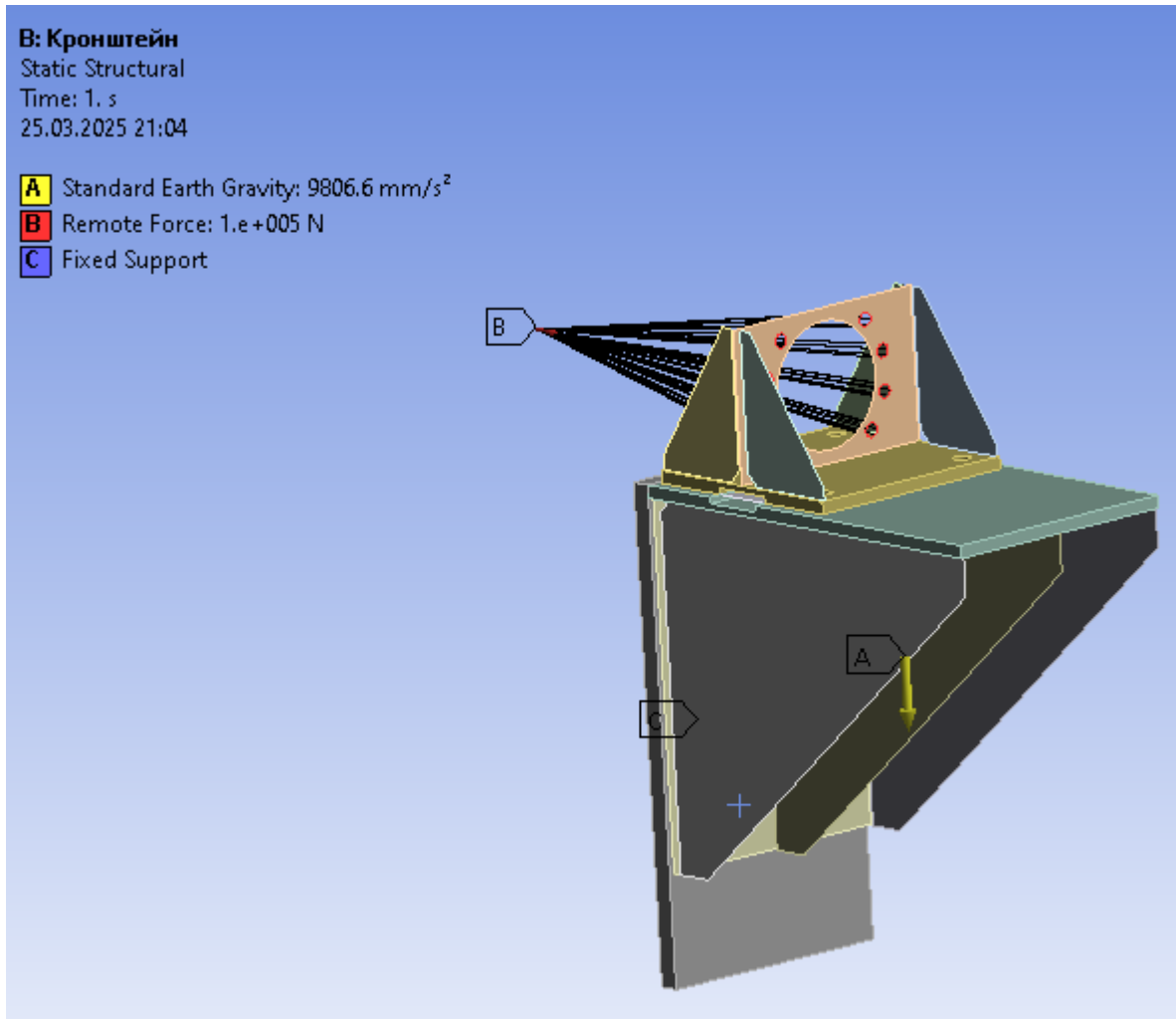
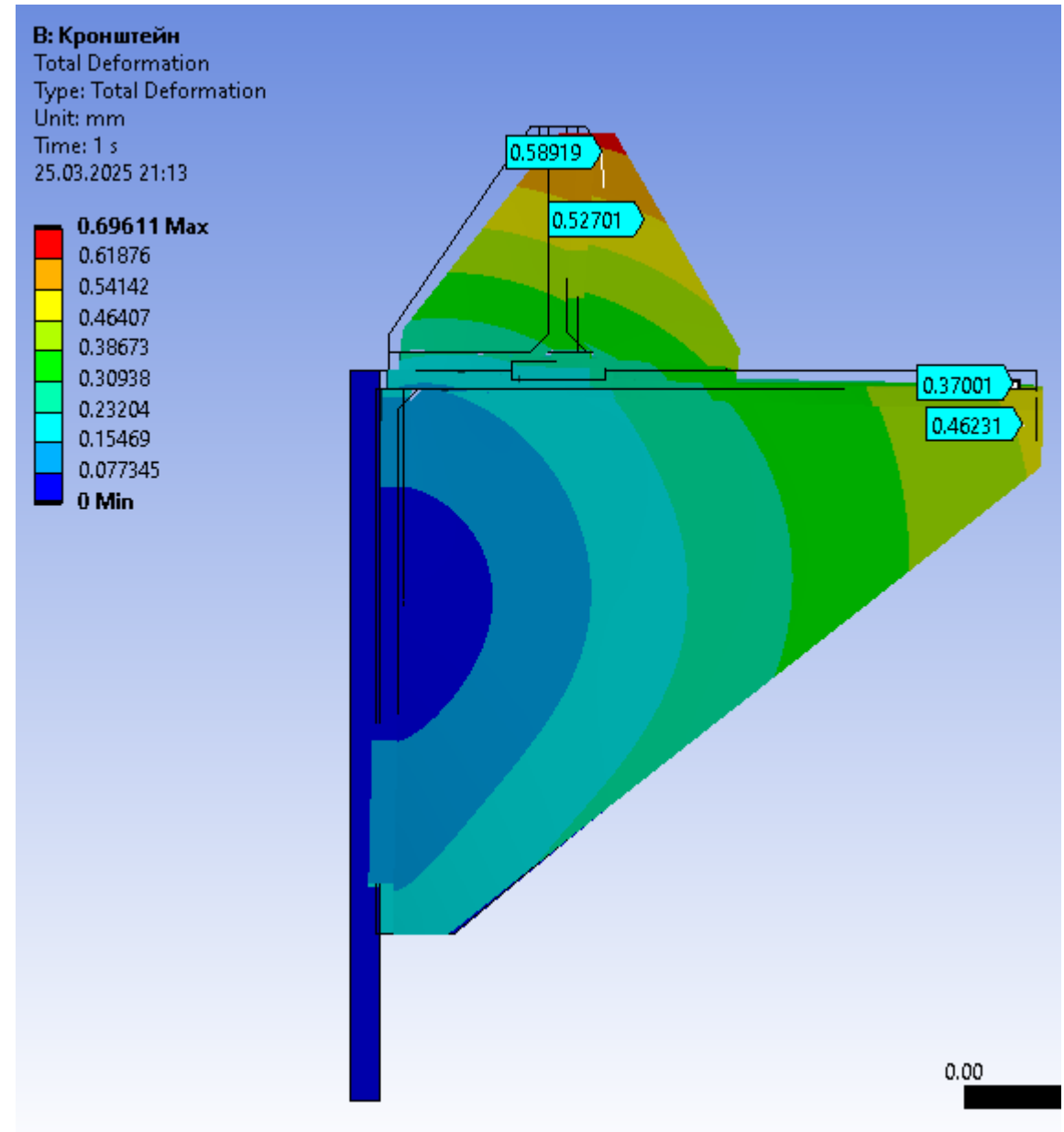
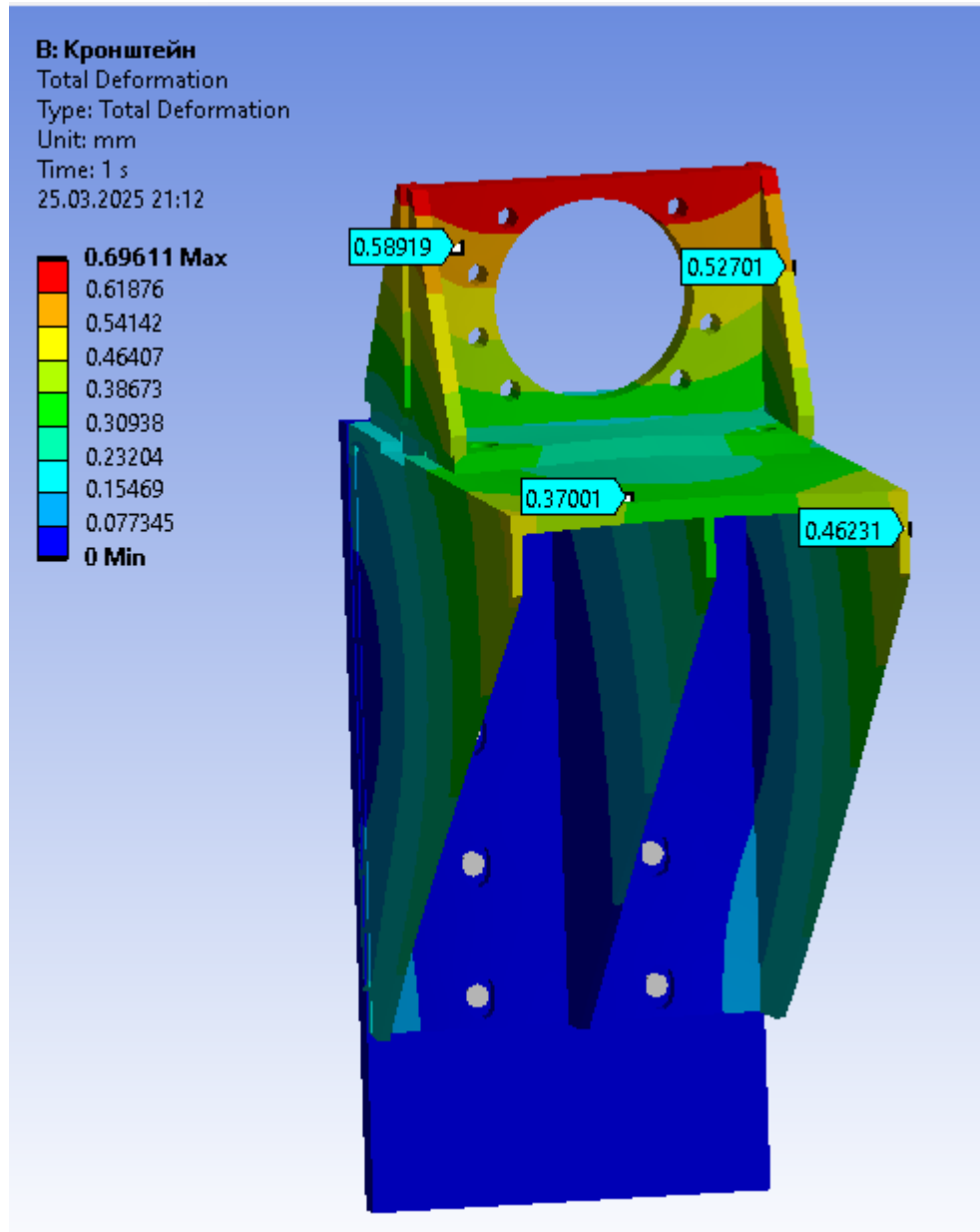


Схема нагрузки и заделки

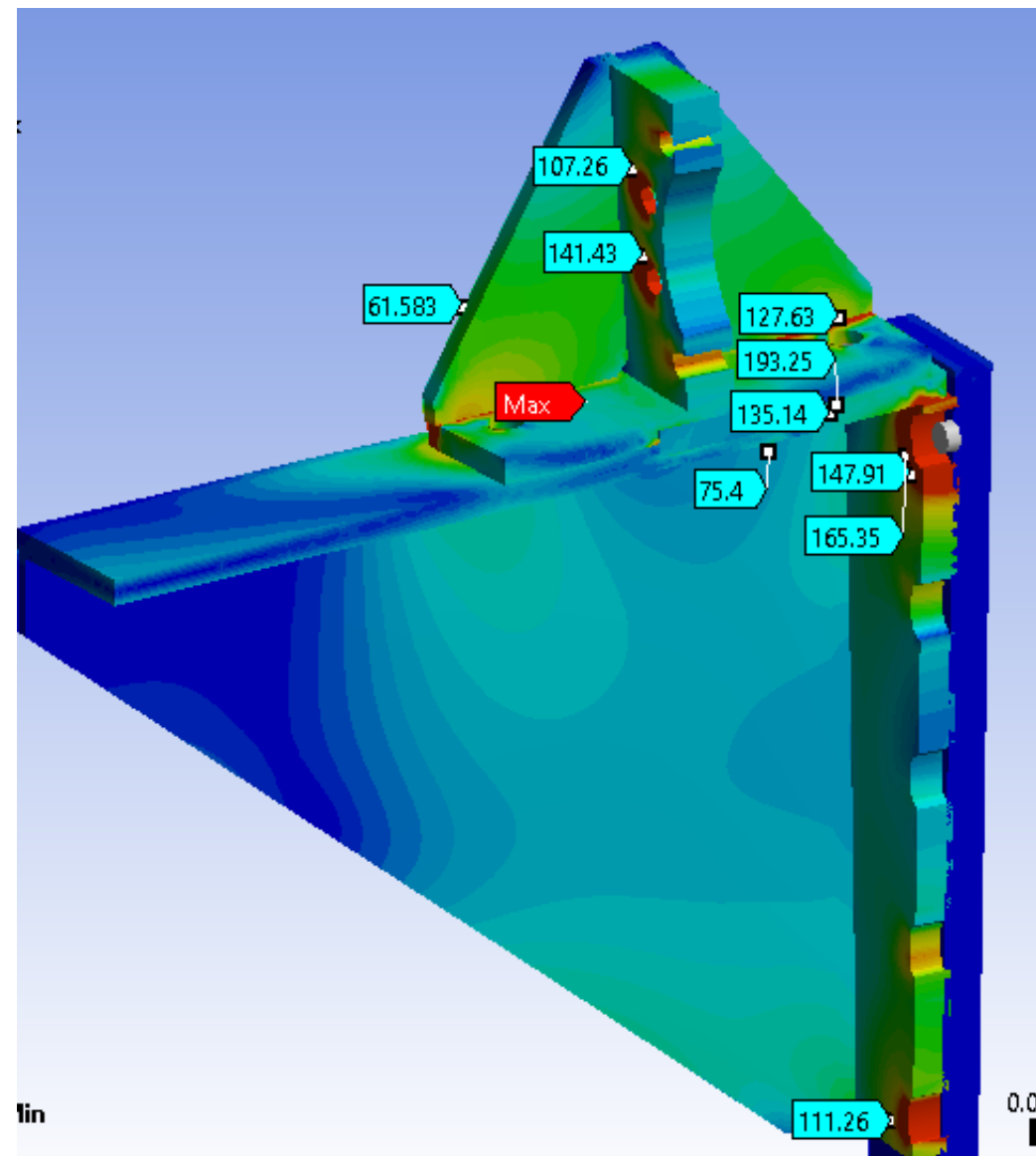
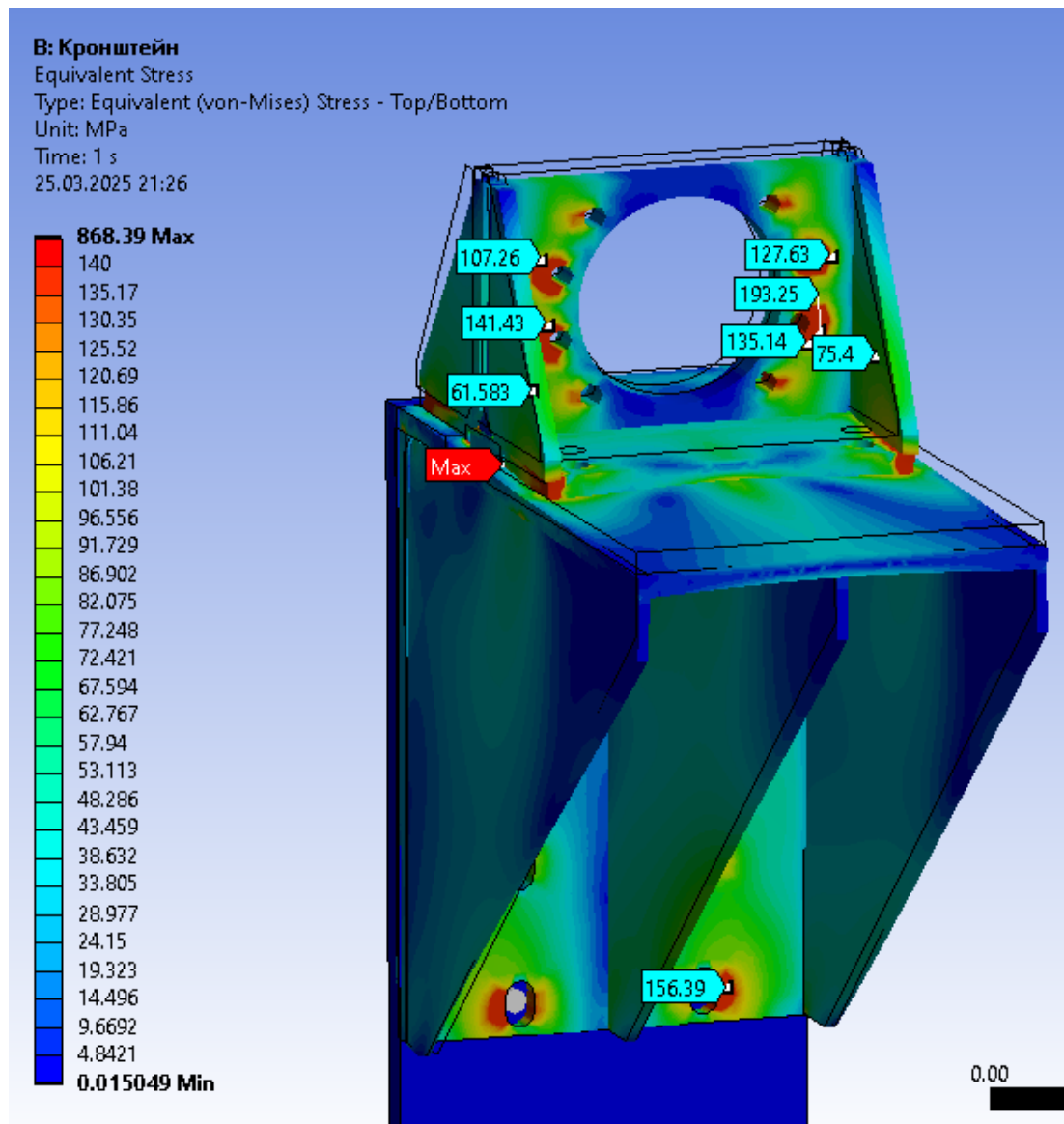


Кронштейн приклеплен к пластике болтами(имитацией),
на верхний кронштейн действует нагрузка 10 тонн.

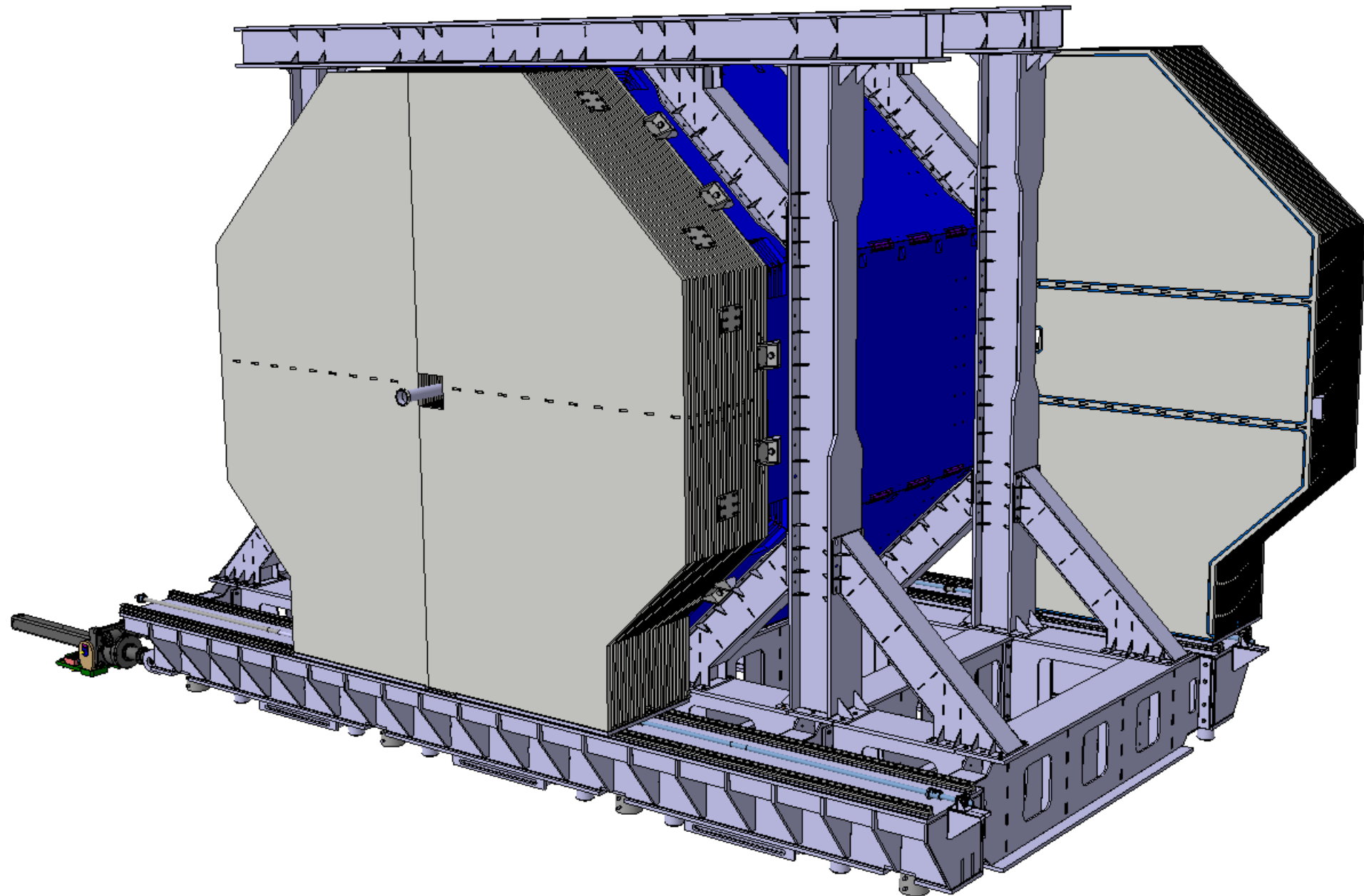
Общие перемещения

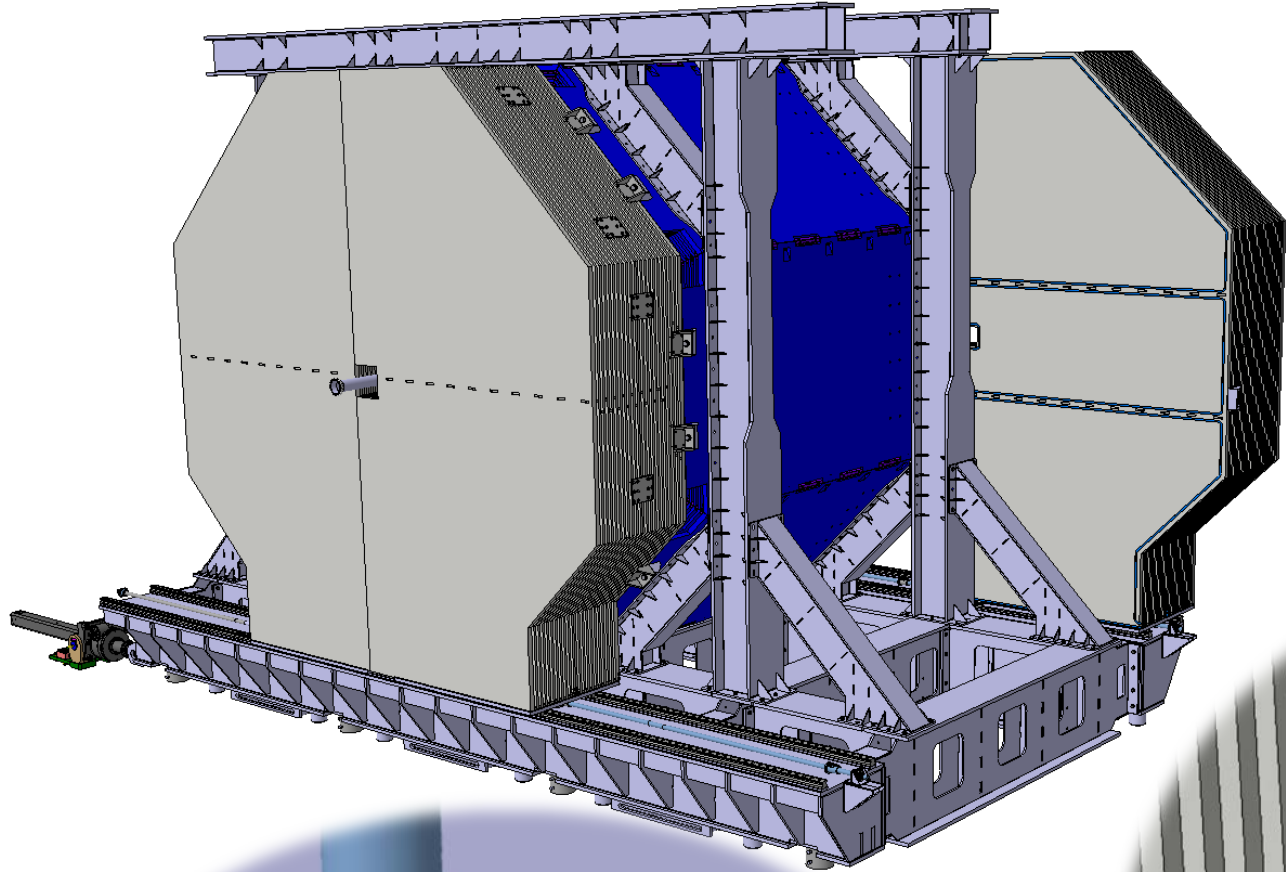


Общие напряжения



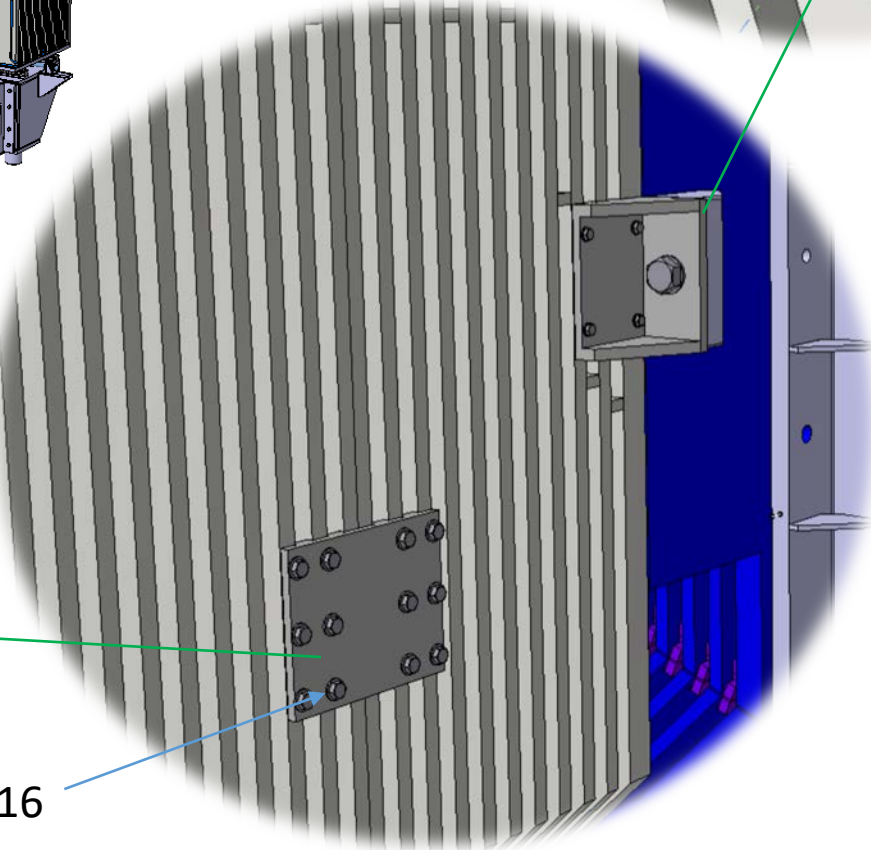
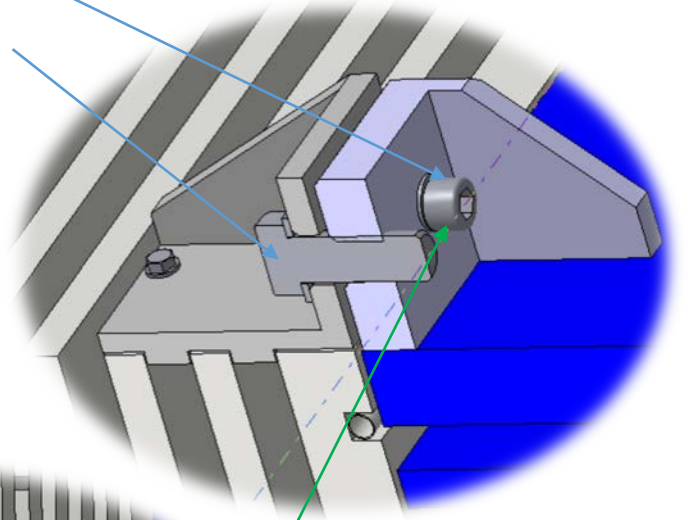
Состояние модели





M24

M36



M16

